



该文档是极速PDF编辑器生成，
如果想去掉该提示，请访问并下载：
<http://www.jisupdfeditor.com/>

LG
series

LG SERIES

龍門機第一品牌



亞威機電股份有限公司

總公司
305 新竹縣新埔鎮文山里關埔路水車頭段 629 號
電話：+886-3-588-5191
傳真：+886-3-588-5194
網址：www.awea.com

中科分公司
407 台中市西屯區科園二路 15 號
電話：+886-4-2462-9698
傳真：+886-4-2462-8002
E-mail：sales@awea.com

亞威機電(上海)有限公司

215200 上海市青浦区松泽大道7801号
電話：+86-21-60962674
傳真：+86-21-69214623



天車式龍門型加工中心機

秉持 **龍門世家™** 所代表的成熟製造能力與創新研發技術，亞威 LG 系列天車式龍門型加工中心機，運用天車式結構獨具之優勢，結合獨家專利「橫樑下垂調整機構」與大馬力、高剛性等特性，提供您超大型工件全方位的加工對策。並因此廣為航太、造船、能源以及工具機產業所採用。

LG 系列另可選配自動交換頭庫與立臥換刀系統成為五面加工機，更為彈性的加工能力可充分符合您今日與未來的各種加工需求。



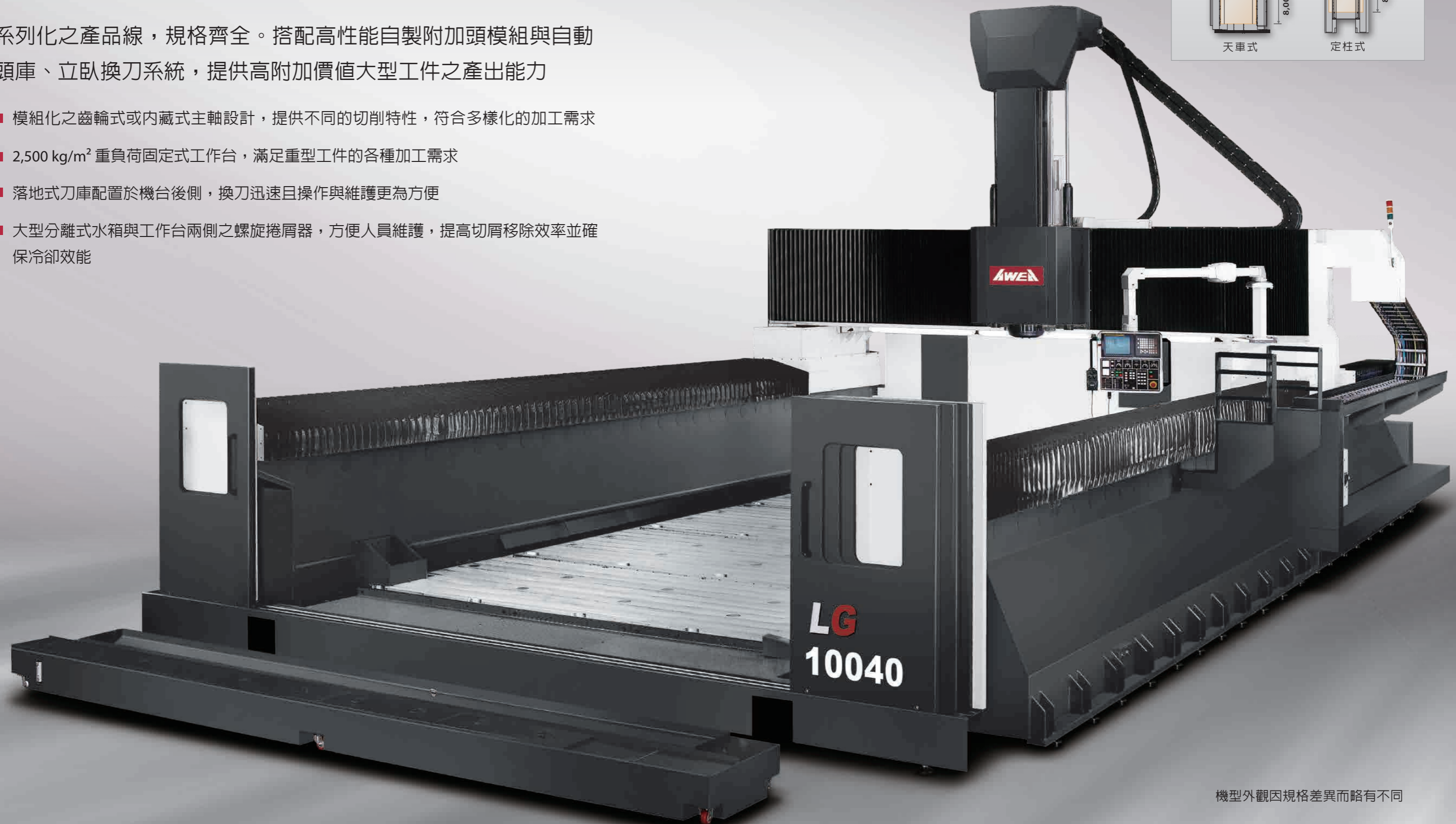
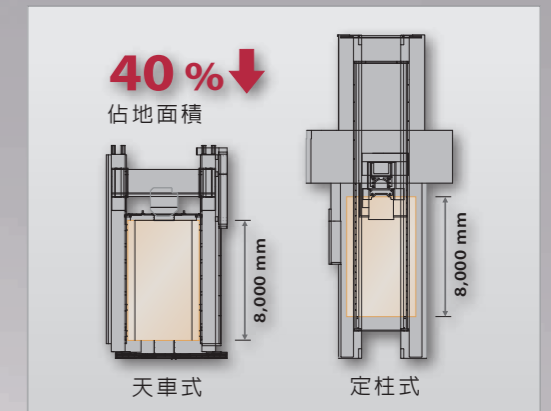
LG Series 4030 / 5030 / 6030 / 8030 / 10030 / 5040 / 6040 / 8040
10040 / 12040 / 6050 / 8050 / 10050 / 14050 / 10070 / 20070

天車式龍門型加工中心機

系列化之產品線，規格齊全。搭配高性能自製附加頭模組與自動頭庫、立臥換刀系統，提供高附加價值大型工件之產出能力

- 模組化之齒輪式或內藏式主軸設計，提供不同的切削特性，符合多樣化的加工需求
- 2,500 kg/m² 重負荷固定式工作台，滿足重型工件的各種加工需求
- 落地式刀庫配置於機台後側，換刀迅速且操作與維護更為方便
- 大型分離式水箱與工作台兩側之螺旋捲屑器，方便人員維護，提高切屑移除效率並確保冷卻效能

- 天車式結構設計提供極佳且穩定之動態精度。同時佔地面積較定柱式機型減少 40% 以上

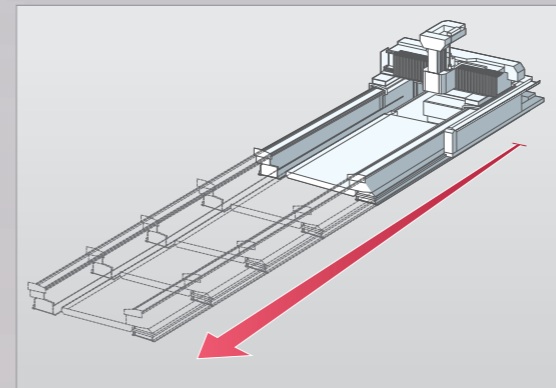


機型外觀因規格差異而略有不同

天車式龍門型加工中心機

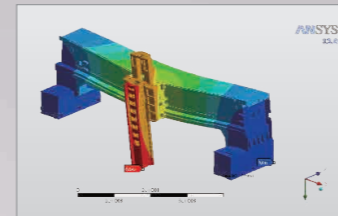
結合模組化設計理念與獨家專利技術，提供 LG 系列商品化超大型加工機之能力，並領先台灣業界推出 7,000 mm 橫樑之超大型加工中心機「LG-20070」

- 重負荷工作台採高剛性雙層結構設計，承載重型工件不易變形。而落地式設計可使得工作台與地基緊密的結合，有效抑制切削震動，確保加工精度

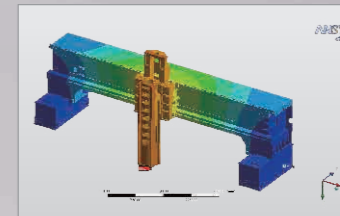


模組化 X 軸

- 工作台、側柱等結構皆採模組化設計，X 軸行程可依需求彈性加長，滿足各種超大型工件之加工需求
- X 軸採用亞歲伺服同動控制技術，可確保最佳之動態精度



無橫樑調整機構
變形量
0.16 mm



有橫樑調整機構
變形量趨近於
0 mm

橫樑下垂調整機構 獨家專利

- 有效克服物理極限，降低 7,000 mm 以上超大跨距橫樑之自重變形，確保最佳之加工精度



天車式龍門型加工中心機

- 所有結構件皆透過 FEM 有限元素分析，具有設計最佳化，結構輕量化等優點，確保整機最佳結構剛性
- 橫樑、側柱皆採高剛性結構設計，且橫樑與滑座接觸面經過精密手工鏟花程序，確保最佳組裝精度、結構強度及均衡負載
- 三軸採高精密線性滑軌設計，提供最佳的控制性與移動效率

■ X 軸行程 4 m / 5 m 之機型

採用大尺寸雙導螺桿、雙伺服馬達及雙線性光學尺同步控制驅動，將同動誤差降至最低，確保最佳動態精度

■ X 軸行程 6 m 以上之機型

採用專利無背隙齒輪齒條結構搭配 1 μ m 高解析度之線性光學尺，確保極致的動態精度

	雙導螺桿	齒輪齒條	光學尺
X 軸 4 m / 5 m	S	—	S
X 軸 6 m 以上	—	S	S
Y 軸 7 m	—	S	S

S: 標準 —: 不提供

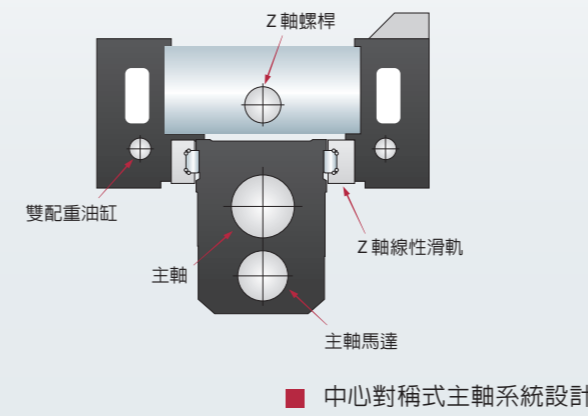


最佳化主軸系統



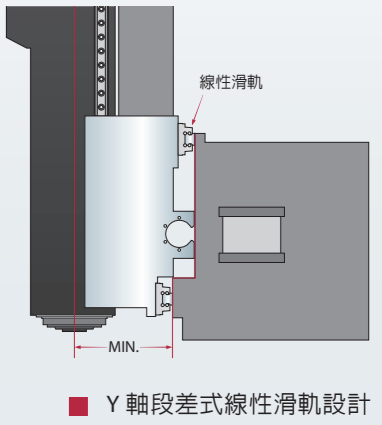
中心對稱式主軸系統設計

- 將主軸、馬達、滾珠螺桿、雙配重油壓缸與齒輪箱做最佳之空間配置，有效抑制熱變位與減低不平衡力矩的產生，確保加工精度與重切削能力



強悍的切削能力

- 頭部採用內包式設計，高剛性、力流效應佳，減少切削懸伸、震動問題
- Y 軸採用段差式高精密線性滑軌設計，提升主軸頭、鞍座、橫樑之整體結構剛性，縮短刀具接觸點與橫樑之間距，提升切削能力



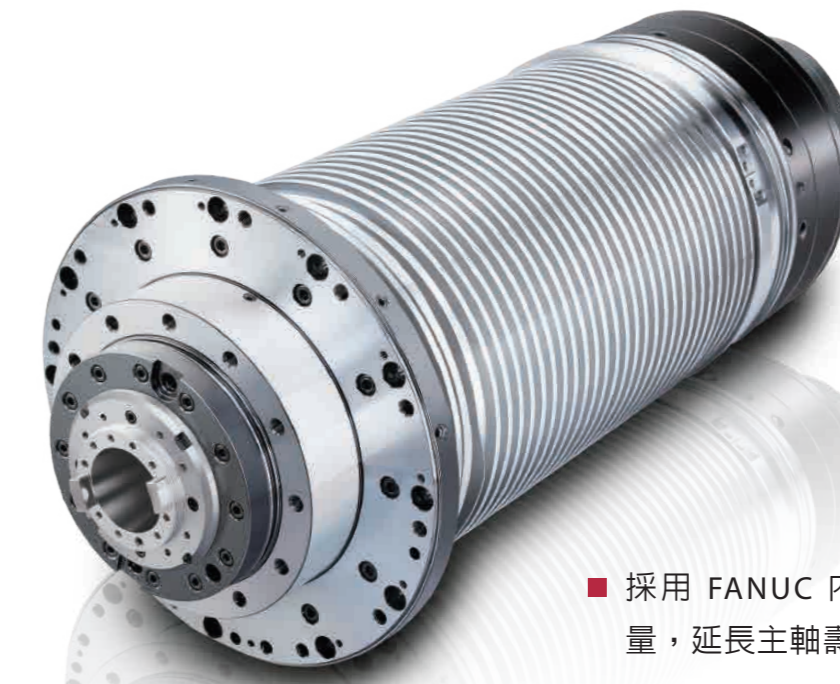
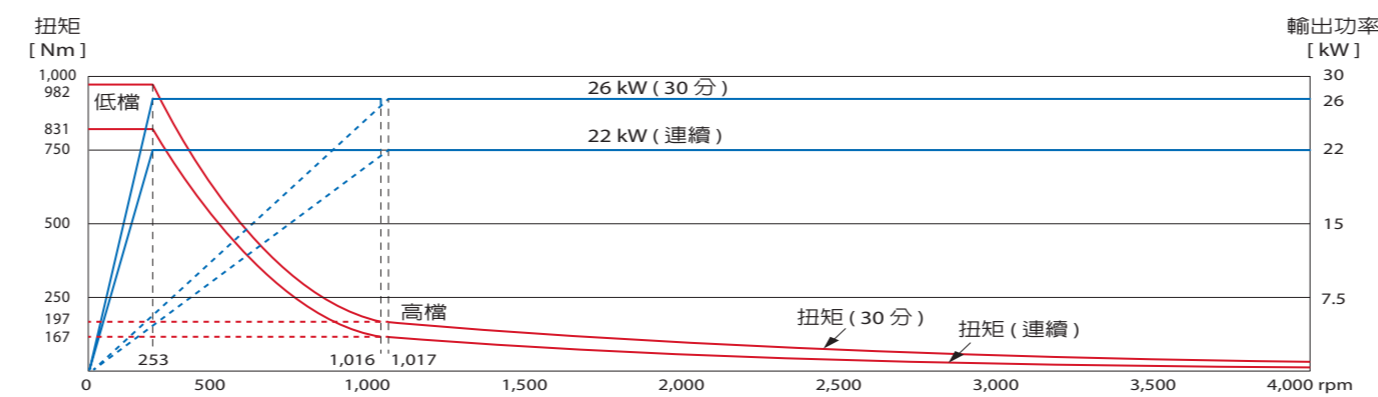
齒輪式高扭力主軸

977 Nm

最大扭矩輸出

- 高低檔強力齒輪箱設計
- 浮動式油壓鬆刀機構，鬆刀時主軸軸承不受任何力量
- 4,000 rpm 高扭力主軸，搭載高馬力輸出 26 kW 主軸馬達，在 254 rpm 提供 977 Nm 的最大扭矩輸出，符合重切削加工的需求
- 另可選配 5,000 / 6,000 rpm 齒輪式主軸

4,000 rpm 齒輪式



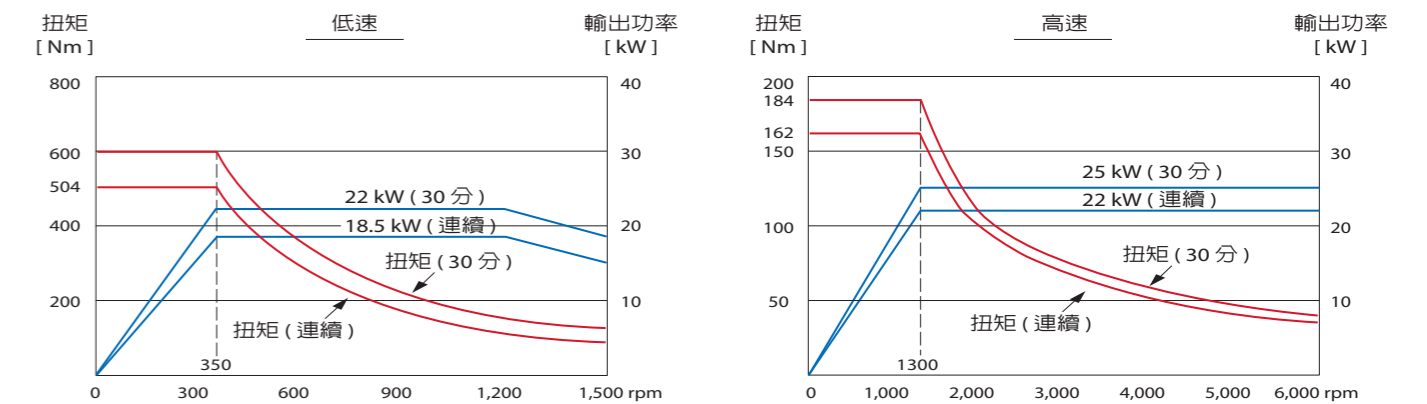
內藏式高速、高扭力主軸

600 Nm

最大扭矩輸出

- 採用 FANUC 內藏式馬達，有效降低主軸旋轉震動量，延長主軸壽命，提升長時間加工精度
- 浮動式油壓鬆刀機構，鬆刀時主軸軸承不受任何力量
- 提供 6,000 rpm 與 8,000 rpm 二種選擇，高扭力設計，在 350 rpm 提供 600 Nm 最大扭矩輸出，充分滿足各種不同產業加工需求

6,000 rpm 內藏式



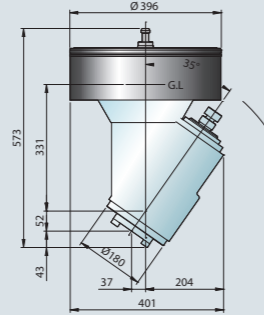
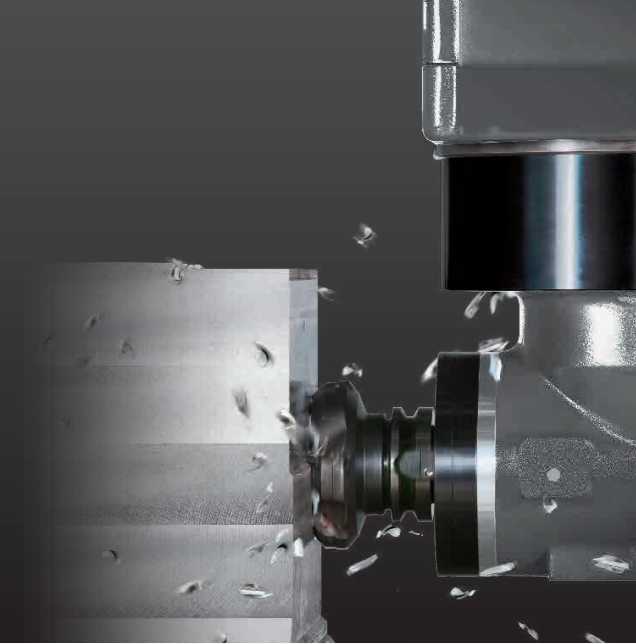
多功能附加頭設計

- 全系列附加頭皆自行研發與組裝，可區分為 35 度頭、90 度頭、延長頭以及萬向頭
- 附加頭與頭蓋之結合面皆以手工精密鏜花，採用日製兩片式曲齒離合器精密定位
- 選擇自動附加頭，附加頭的抓取方式皆採可程式控制



高效率自動交換頭庫

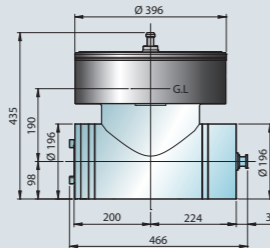
- LG 系列可結合自動交換頭庫與立臥換刀系統，提供高效率、多功能之五面加工能力
- 提供二頭倉或三頭倉等二種頭庫模組，可依 Y 軸尺寸大小彈性配置，提供最高達六組附加頭之儲存空間，滿足各種加工需求



(單位: mm)

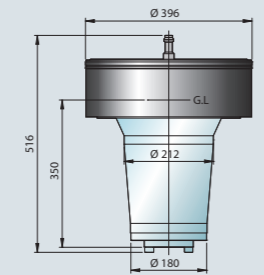
35 度頭

自動鎖頭，手動鎖刀
Cs 軸自動 5 分度
最高轉速：2,000 rpm
最大輸出功率：22 kW (30 HP)



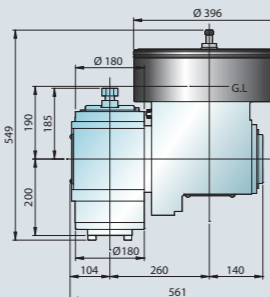
90 度頭

自動鎖頭，自動鎖刀
Cs 軸自動 5 分度
最高轉速：2,000 rpm / 3,000 rpm
最大輸出功率：22 kW (30 HP)
主軸中心出水系統 (選配)



延長頭

自動鎖頭，油壓抓鬆刀
無分度
最高轉速：3,000 rpm
最大輸出功率：22 kW (30 HP)

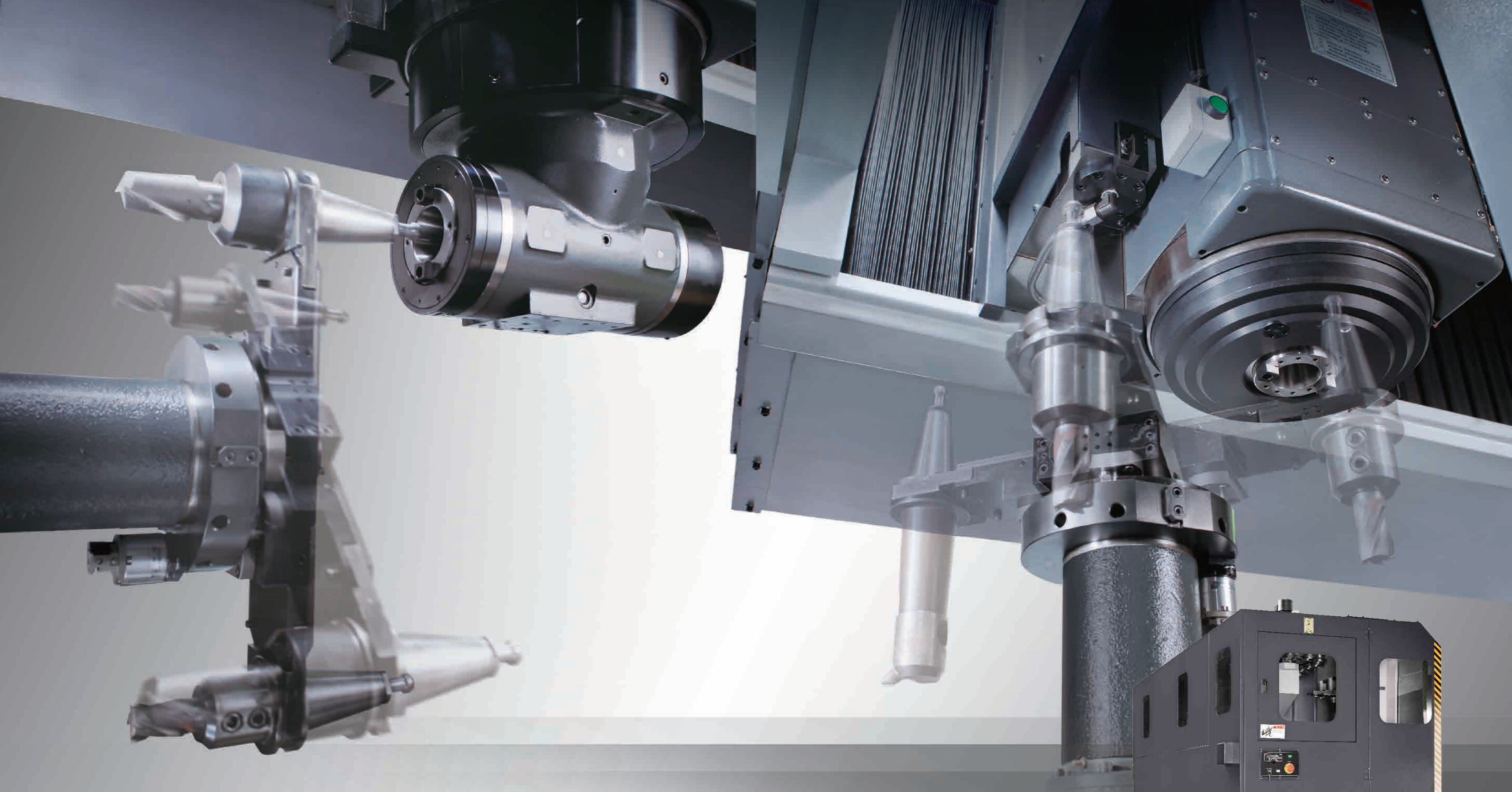


萬向頭

自動鎖頭，手動鎖刀
Cs 軸自動 5 分度 (A 軸手動)
最高轉速：2,000 rpm
最大輸出功率：22 kW (30 HP)



- 頭庫採封閉式板金設計，可防止切屑污染，確保所有附加頭之使用年限
- 頭庫蓋採氣壓掀頂式設計，附加頭毋須推出即可由主軸直接抓取，提供高效率的附加頭交換能力



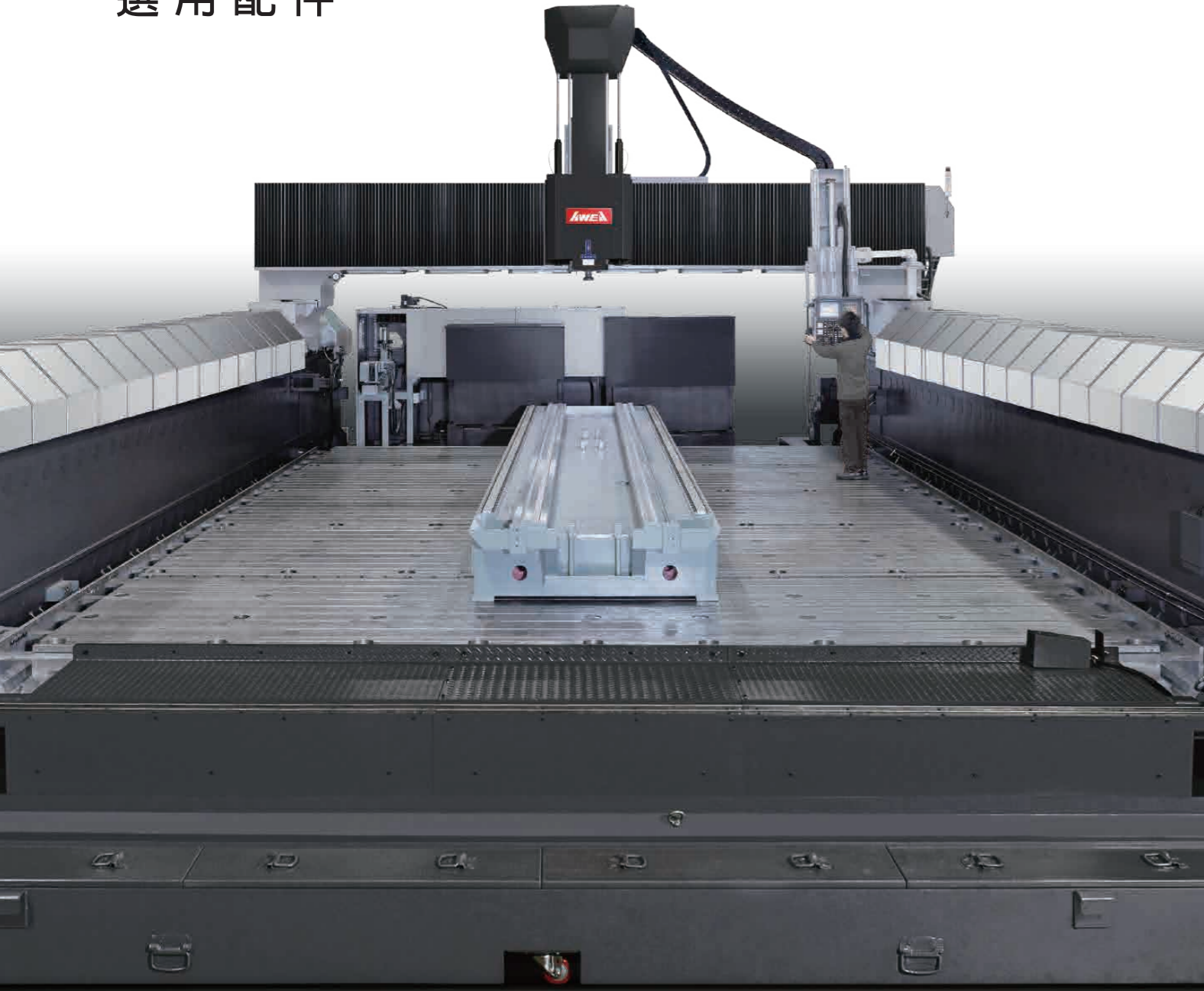
高性能立臥換刀系統

- 立臥換刀系統，所有換刀動作及換刀點皆有檢知器及時序掃描，確保換刀之穩定性及可靠度
- 標準捷徑選刀功能，縮短換刀時間，提升加工效率
- 可依實際需求選擇 32T 或 60T 刀臂式刀庫

32T 立臥換刀系統



選用配件



後置式立臥換刀系統 / 模組化頭庫



X 軸金屬伸縮護蓋



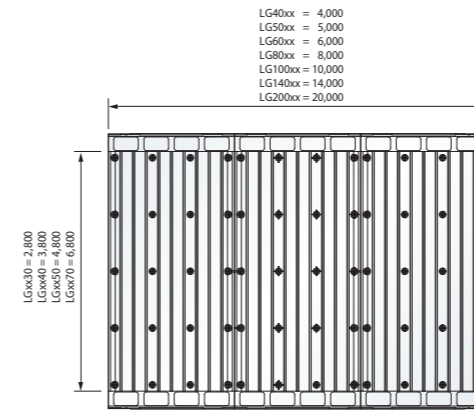
自動刀長量測裝置



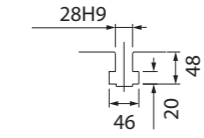
Y、Z 軸 HEIDENHAIN 光學尺

尺寸規格

工作台尺寸圖

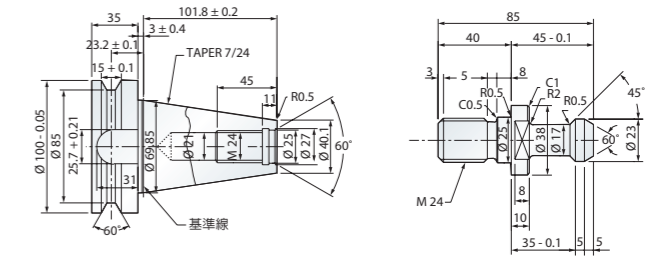


T 型槽尺寸圖

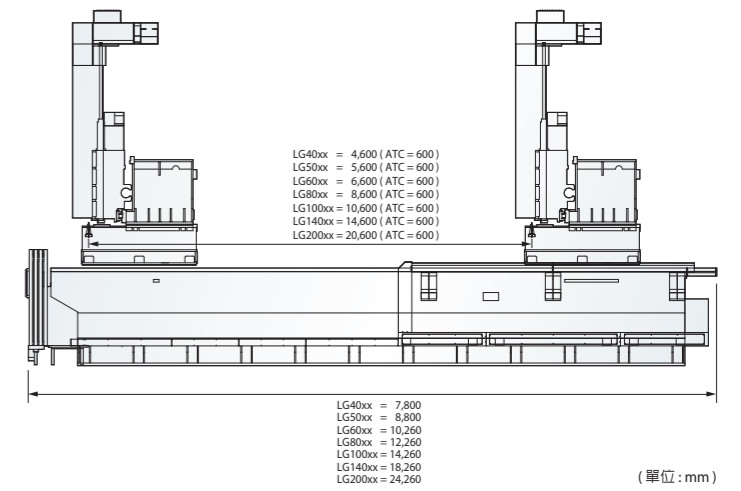
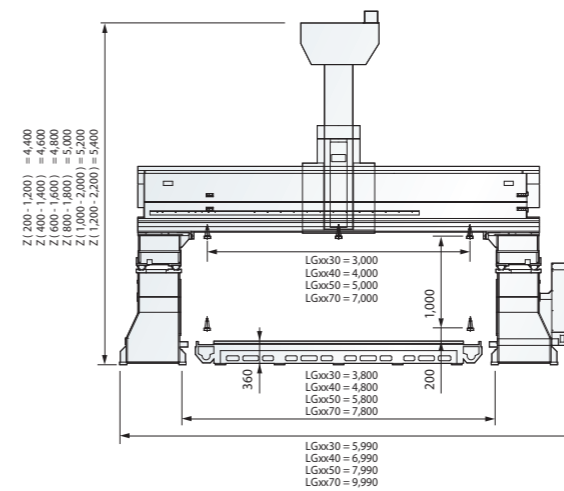
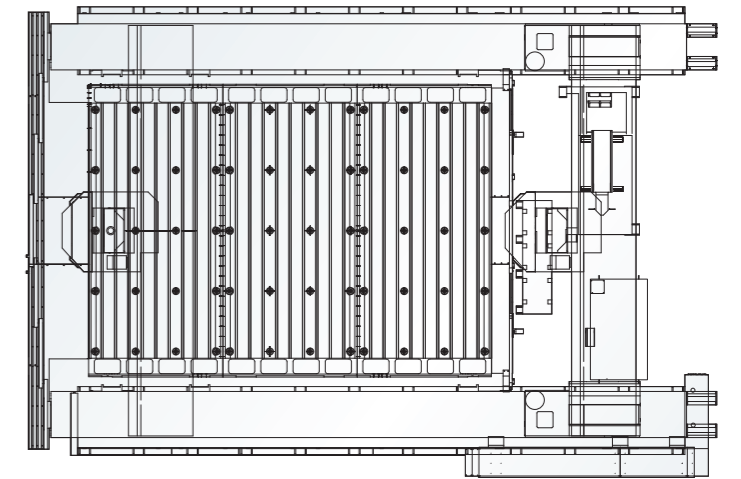


刀把及拉刀螺栓尺寸圖

BT50 (標準)



機器外觀尺寸圖



(單位: mm)

		LG-4030	LG-5030	LG-6030	LG-8030	LG-10030	LG-5040	LG-6040	LG-8040	LG-10040	LG-12040	LG-6050	LG-8050	LG-10050	LG-14050	LG-10070	LG-20070	
重要諸元																		
X 軸行程	mm	4,000	5,000	6,000	8,000	10,000	5,000	6,000	8,000	10,000	12,000	6,000	8,000	10,000	14,000	10,000	20,000	
Y 軸行程	mm	3,000					4,000					5,000					7,000	
Z 軸行程	mm	1,000					1,000					1,000					1,000	
主軸鼻端至工作台面距離	mm	200 ~ 1,200					200 ~ 1,200					200 ~ 1,200					200 ~ 1,200	
雙柱間距離 (加擋水板)	mm	3,800 (3,500)					4,800 (4,500)					5,800 (5,500)					7,800 (7,500)	
工作台																		
工作台尺寸 (X 方向)	mm	4,000	5,000	6,000	8,000	10,000	5,000	6,000	8,000	10,000	12,000	6,000	8,000	10,000	14,000	10,000	20,000	
工作台尺寸 (Y 方向)	mm	2,800					3,800					4,800					6,800	
工作台最大載重量	kg/m ²	2,500																
主軸																		
主軸馬達 (連續 / 30 分鐘)	kW (HP)	22 / 26 (30 / 35)																
主軸轉速	rpm	4,000 齒輪式主軸 (標準) ; 5,000 / 6,000 齒輪式主軸 (選配) ; 6,000 / 8,000 內藏式主軸 (選配)																
主軸內孔規格		BT50 (7/24)																
三軸進給																		
X 軸快速進給速率	mm/min.	12,000	10,000	20,000	20,000	20,000	10,000	20,000	20,000	20,000	20,000	20,000					15,000	
Y 軸快速進給速率	mm/min.	15,000					15,000					12,000					12,000	
Z 軸快速進給速率	mm/min.	10,000																
切削進給速率	mm/min.	1 ~ 10,000																
刀庫																		
刀庫容量	T	32					32 (60 選配)					32 (60 選配)					32 (60 選配)	
最大刀具直徑 / 鄰刀空	mm	Ø127 / Ø215																
最大刀具長度	mm	350																
最大刀具重量	kg	20																
精度																		
定位精度 (JIS B 6338)	mm	± 0.025 / 全長																
定位精度 (VDI 3441) X 軸 / 全長	mm	P = 0.025	P = 0.030	P = 0.035	P = 0.040	P = 0.050	P = 0.030	P = 0.035	P = 0.040	P = 0.050	P = 0.055	P = 0.035	P = 0.040	P = 0.050	P = 0.060	P = 0.050	P = 0.10	
定位精度 (VDI 3441) Y / Z 軸	mm	P = 0.025 / 全長					P = 0.030 / 全長					P = 0.040 / 全長					P = 0.040 / 全長 (光學尺)	
重現精度 (JIS B 6338)	mm	± 0.005																
重現精度 (VDI 3441) X 軸	mm	Ps = 0.018	Ps = 0.022	Ps = 0.026	Ps = 0.030	Ps = 0.038	Ps = 0.022	Ps = 0.026	Ps = 0.030	Ps = 0.038	Ps = 0.042	Ps = 0.026	Ps = 0.030	Ps = 0.038	Ps = 0.045	Ps = 0.038	Ps = 0.080	
重現精度 (VDI 3441) Y / Z 軸	mm	Ps = 0.020					Ps = 0.025					Ps = 0.030					Ps = 0.030 (光學尺)	
一般規格																		
電力需求	kVA	80 kVA 220 ±10 % Vac 3 相 50/60 Hz																
氣壓需求 (最少)	kg/cm ²	5 ~ 8 (5)																
油壓箱容量	liter	120																
潤滑油箱容量	liter	6																
切削液容量	liter	1,300					1,600					1,900					2,100	

機器重量依選配規格而有所差異，實際重量資訊請洽亞威業務人員
本型錄之規格如有變更，恕不另行通知

標準附件

- 主軸兩檔齒輪箱自動無段變速
- 主軸溫控系統
- 中央集中自動潤滑系統
- 全封式防濺護罩
- 雙油壓缸配重系統
- 32T 刀庫
- 三軸進給防撞安全機構
- X 軸光學尺回饋系統
- Y、Z 軸外接解碼器半閉路回饋系統
- 切削液系統 (含泵浦及水箱)
- 強力型雙螺旋式鐵屑捲屑器
- 潤滑油獨立回收裝置
- 鏈式鐵屑輸送機及收集桶
- 基礎螺栓及水平調整螺絲
- 腳踏自動鬆刀開關
- 可移式手動脈波產生器
- RS232 傳動接口
- 剛性攻牙
- 調整工具一套
- 警示燈
- 吹氣清屑裝置
- 自動斷電系統

選用附件

- 主軸中心出水系統 (Form A)
- 門柱加高
- 自動刀長量測裝置
- 60T 刀庫 (LG-XX40 以上機型)
- Y、Z 軸光學尺 (HEIDENHAIN)
- 延長頭
- 90 度頭每 5 度自動分度
- 35 度頭每 5 度自動分度
- 萬向頭:
- C 軸每 5 度自動分度
- A 軸每 5 度手動分度