

在线露点仪 FM950



FM950是一款可靠性卓越，安装快速简单的经济型在线式露点仪，适合应用于各种恶劣的工业环境中。

产品优势

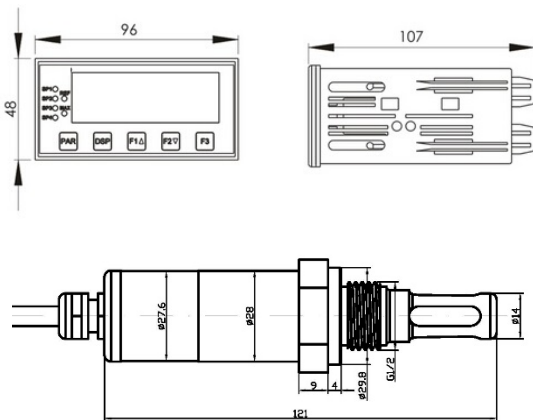
FM950是采用面板式安装的经济型露点仪，带数字显示，模拟输出和报警功能，具备卓越的可靠性和重复性。

FM950能够测量以下数据：
工业气体的露点

产品配置

测量单位：露点°Ctd
输出：4...20mA信号
配件：不锈钢采样室（可选）

产品尺寸



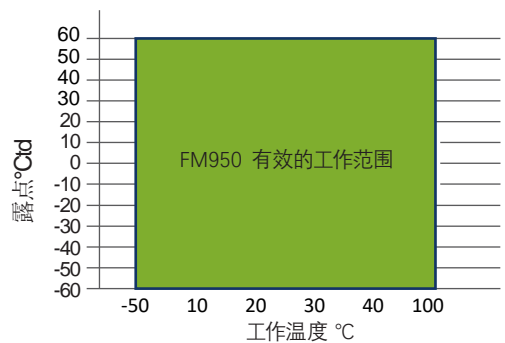
测量标准精度的测试条件如下：

环境温度 23°C ±3°C

工作温度 23°C ±3°C

环境湿度 < 99%, 非冷凝

气体流量 < 2L/min 流过传感器湿敏元件





安装简单
提供安装向导



测量精准
长期稳定监测



低露点
测量低至 -60°Ctd



尽在掌握
报警设置无后顾之忧

产品特点

- ✓ 露点测量范围 -60...+60°Ctd
- ✓ 不锈钢外壳具有保护性和抗腐蚀性
- ✓ 出色的稳定性为您充分节省校准费用
- ✓ 体积小巧，做工精致
- ✓ 4...20mA模拟输出
- ✓ 与多种数采设备兼容
- ✓ 可追溯8点标定证书

LED屏幕显示器

面板式安装仪表

露点传感器



FM950技术参数

传感器类型	高分子聚合物薄膜
测量范围	露点: -60...+60°Ctd
测量精度	露点: ±2°Ctd (< -60°Ctd)
工业连接	G 1/2" 螺纹 (ISO 228/1)
响应时间	T90<15s
测量介质	非强腐蚀性气体
信号输出	4...20mA/继电器报警
工作条件	流量 > 2L/min流过传感器
	温度 -50...+100°C
	压力 <20bar (可扩展至 < 50bar)
	湿度 0...99%RH, 非冷凝
外壳材质	壳体 316L不锈钢
产品尺寸	传感器: 125 x 30mm 显示器: 96x48x107mm
产品重量	整机: 1200g
显示	LED显示
防护等级	IP65(NEMA4)
EMC	EMC 执行04/108/EG