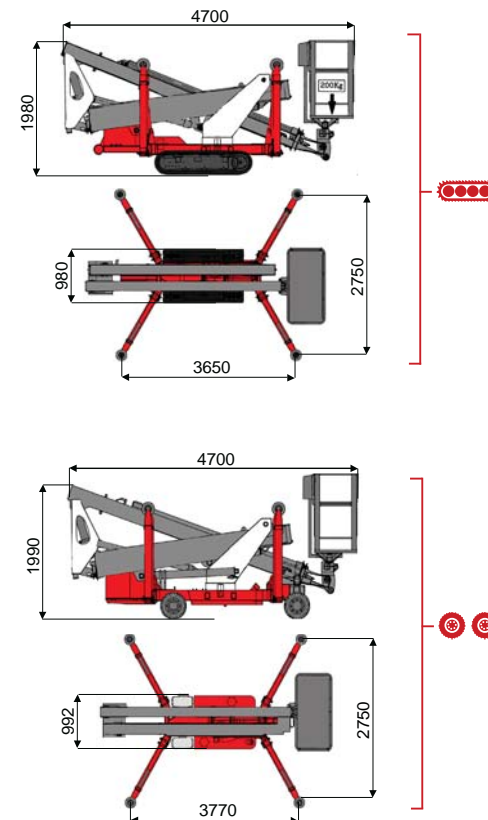
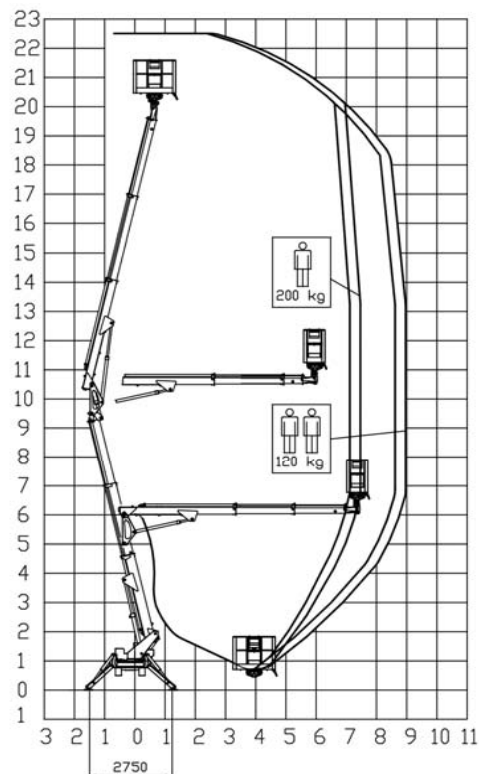




22,5 m ↑
10 m →
200 Kg 👤 👤



BI-ENERGY
Diesel+AC



TZX 225/C		22,5 m	10 m	120/200 kg	360°	140x70 cm	90°+90°	2,75-3,32 m	25%	20%	2 km/h	2500 kg	1900 daN	3,9 daN/cm ²	5,95 daN/cm ²	980 mm	4700 mm	1980 mm
TZX 225/R		22,5 m	10 m	120/200 kg	360°	140x70 cm	90°+90°	2,75-3,32 m	25%	20%	2 km/h	2500 kg	1900 daN	3,9 daN/cm ²	0,45 daN/cm ²	992 mm	4700 mm	1990 mm



Battery type

ECO DC+AC



Battery charge

24V 240 A/h 5h 230V-24V 40A



Add. Weight

230 kg



Autonomy

3-4 h endless



Charging time

6h

Electropump

24V 5.5 kW



普雷斯特机械设备 (北京) 有限公司

电话: 13811539468

传真: 010-64619870

网址: <https://www.palazzani.cn>

地址: 北京通州区马驹桥兴贸一街7号U谷科创中心B座301-3

