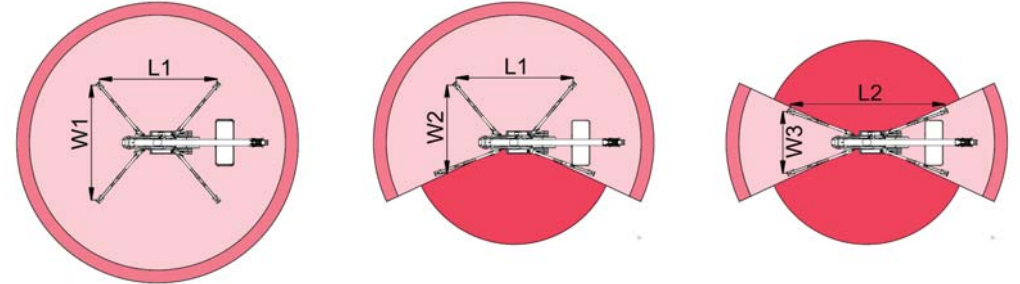
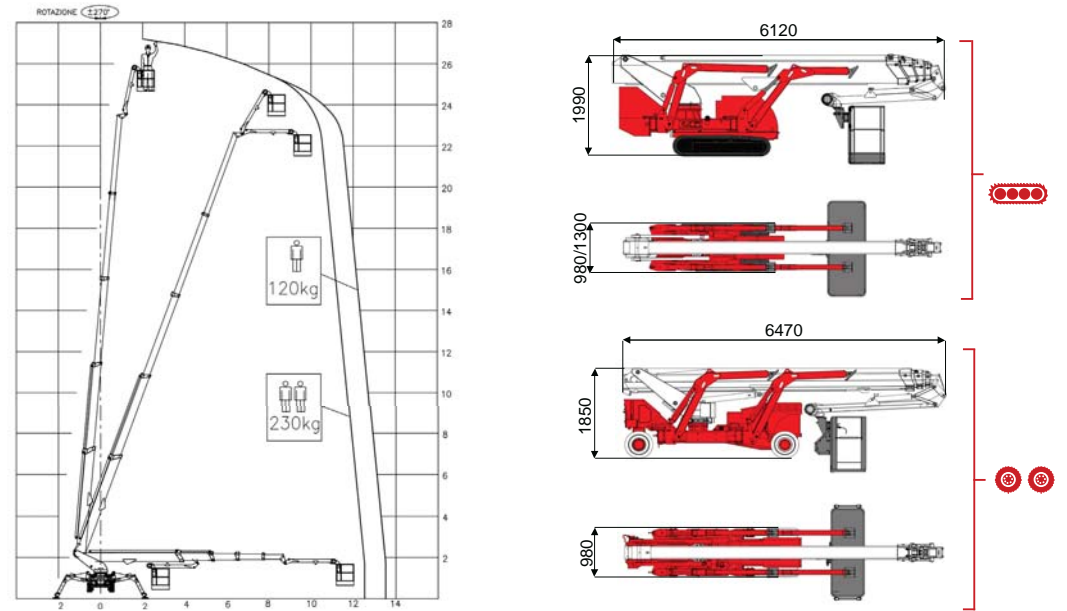




27 m ↑  
13,5 m →  
230 Kg 🧑🧑



230 kg	120 kg	120/230 kg	L1	L2	W1	W2	W3
12500 mm	13500 mm	7000 mm	5091 mm	6469 mm	4538 mm	3661 mm	2744 mm

BI-ENERGY  
Diesel+AC



TSJ 27/C	🔋	27 m	13,5 m	230 kg	175°	540°	180x70 cm	90°+80°	5-2,86 m	26%	40%	1,7 km/h	4580 kg	29 kN	2,20 kN/m <sup>2</sup>	3,95 kN/m <sup>2</sup>	980/1300 mm	6120 mm	1990 mm
TSJ 27/R	🔋🔌	27 m	13,5 m	230 kg	175°	540°	180x70 cm	90°+80°	5-2,86 m	26%	25%	1,3 km/h	4700 kg	29 kN	2,26 kN/m <sup>2</sup>	3,95 kN/m <sup>2</sup>	980 mm	6470 mm	1850 mm

