



公司简介

深圳市华灿贤电子有限公司成立于2018年，对于目前（新能源）市场国产化需求我们组建一支专业从事电源连接器开发设计和生产组装团队，为客户提供一体化设计开发到生产量产公司；目前已经开发产品如：矩形片式电源连接器（PwrBlade\ PwrBlade+）圆针式模块连接器、（CliCede HD）高速背板连接器 替代 FCI、TE、MOLEX、通茂、中航等产品，另外还有一些（ODM\OEM）款式连接器我们主要应用领域为：新能源汽车、5G 通讯设备、充电桩、储能、无人机、充电模块方案、LED 户外屏、矿机模块连接 等——随着电能在各行业普及 我们的产品应用也随着慢慢广泛，可以根据客户新产品需求特性提供专业电源连接器方案。

经营范围：高精密注塑件、五金冲压件、车针件

经营理念：提供可靠连接方案

主营产品：



工厂环境:



注塑车间 01



模具车间 01



模具车间 02



组车间 01

检测仪器

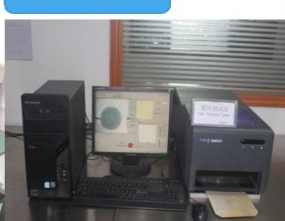
2.5次元



环保测试仪



膜厚测试仪



硬度测试仪



插拔力测试仪



高温烤箱



回流焊测试仪



盐雾测试仪



绝缘阻抗测试仪



投影仪



PD 系列模块连接器

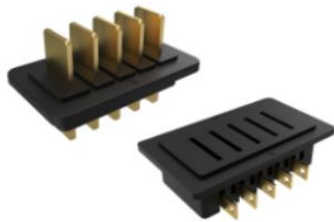


圆针式矩形模块连接器：采用大电流圆针式对插方式结构内设冠簧接触件，可以根据产品应用需要配置电源+信号数量，同时还可以根据电流需求大小调配不同直径插件从而节约体积和材料成本并广泛应用于电源设备

产品特点：

- 1、机械性能：具有连接可靠、插拔柔和、体积小、接触电阻低、通载电流高、性能优良等特点
- 2、矩形设计：可以实现盲插、抽屉式插拔。
- 3、热插拔：可根据客户需求规长短 pin 实现产品热插拔。
- 4、接线方式：圆针可以采用压接、焊接、线鼻等方式。
- 5、主要应用于线对板连接的印制电路板电源接口、UPS 电源接口、服务器、充电桩

PB 系列模块案例



Battery Connectors

Application Cordless
Electric Bicycle Battery Charger



Swappable Battery Station



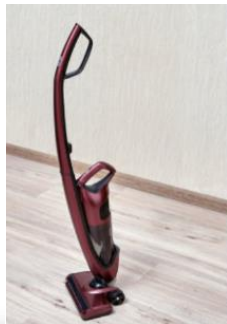
Application Cordless
Battery connectors for charging



Battery Connectors



Application Cordless
Power Tool



Battery Pack Connectors



Application Cordless
Lawn mowers / robotic vacuum cleaner / Radar guns / Personal care



无人机电源模块连接

PB01 系列额定电流 40A 款式



PB02 额定电流 75A 款式



产品特点:

- 1、电源接触件有三种间距可选择 (5.08, 6.35, 7.62), 可组合多种结构形式和左电源右信号、全电源、全信号等
- 2、产品最大芯数为电源 12 位+信号 24 位, 在此芯数范围内可根据使用需求任意调整。产品有压接 (免焊) 式和焊接式, 弯式插头可采用锁板式或螺钉锁紧固定方式。
- 3、本系列产品可与 Tyco 的 Multi-Beam 系列、FCI 的 Powerblade 系列、Molex 的 E-87667 & E-877110 系列产品互换。
- 4、具有接触电阻低、承载电流大、插拔柔和、超级防误差、动态接触可靠性高等特点。
- 5、主要应用于 UPS 电流、服务器、电信基站等设备中电源及信号连接。

电性能参数 Electric Performance

接触件规格 Contact Specification	接触电阻 Contact Resistance (mΩ)	额定电流 Rated Current (A)	额定电压 Voltage Rating (V)	耐电压 Withstand Voltage (V)	绝缘电阻 Insulation Resistance (MΩ)
信号接触件 (2.54mm 中心距) Signal contact (2.54mm Pitch)	≤20mΩ	8 个以下 3A Below 8 pcs	50V AC	1000V	≥1000MΩ
		9 个以下 3A Below 25 pcs			
		25-48 个 1.5A 25-48 pcs			
		48 个以上 1A Over 48pcs			
电源接触件 (5.08mm 中心距) Power contact (5.08mm Pitch)	≤0.7mΩ	75Amax	250V AC	2500V	≥2000MΩ
电源接触件 (6.35mm 中心距) Power contact (6.35mm Pitch)			450V AC	2500V	
电源接触件 (7.62mm 中心距) Power contact (7.62mm Pitch)			600V AC	2500V	

机械性能 Technical Performance

接触件规格 Contact Type	单 PIN 接触件保持力 Single PIN contact holding force	单 PIN 接触件插入力 Single PIN contact insertion force	单 PIN 接触件的拔出力 Drawing force of single PIN contact piece
信号接触件 Signal contact	≥0.8N	≤1.7N	≥0.2N
电源接触件 Power contact	≥10N	≤5N	≥1.8N

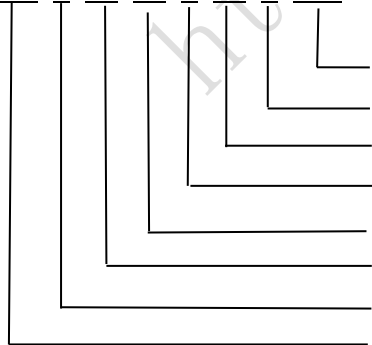
环境性能 workingh environment

工作温度 Operating Temperature: -40℃~+125℃

机械寿命: Mechanical Life 500 次 (MIN)

产品料号系统

PBOX-X XX XX C-VT-X XXX



流水号

电镀 (接触区域): A: Au30u", B: Au15u", C: Au5u", G: G/F, 其他可定制

pin 脚焊接方式: RT: 弯脚 DIP, VT: 脚 DIP, VP: 鱼眼 DIP 压接

电源 pin PH: A: 5.08mm; B: 6.35mm; C: 7.62mm ••••

电源 pin 数量 "P" 3P、4P、5P、6P、7P、8P、9P •••

信号 pin 数量 "S" 4S、8S、12S、16S、20S、24S •••

M: Male (母座); F: Female (公座)

PB01: 单 pin 额定电流 40A; PB02: 单 pin 额定电流 75A

PB 系列—PH:7.62 直公\直母

俗称：模块连接器、

编号：

PB01-F0003C-VT-C001 规格：PH:7.62 直公 3P

PB01-M0003C-VT-C001 规格：PH:7.62 直母 3P

材质与工艺：

接触件：铜材 工艺：冲床加工

塑胶件：PPA 工艺：注塑成型

表面处理：

接触件表面镀金：A: Au30u", B: Au15u", C: Au5u", G: G/F

PCB 焊脚镀锡

环境特性：

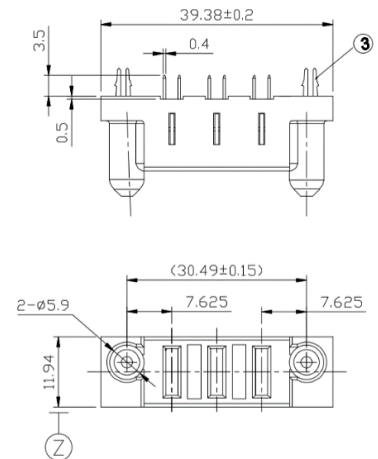
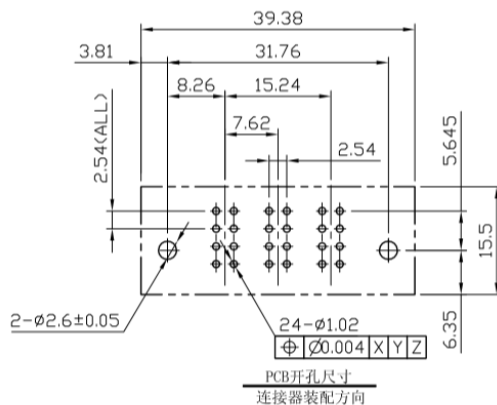
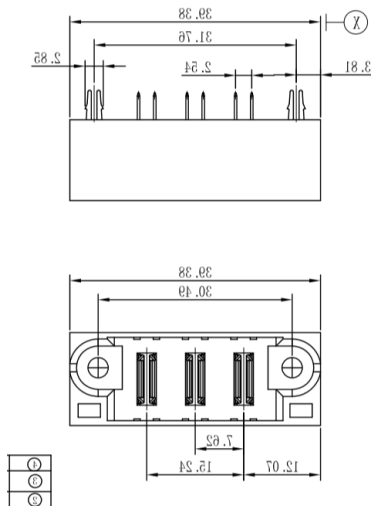
工作温度：-40°C~+125°C

技术参数：

额定电流：PB01 初级版 40A\AC；PB02 升级版 75A\AC

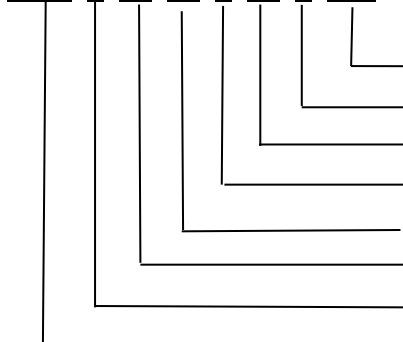
额定电压：PB01 初级版 250V； PB02 升级版 450V

耐压：2500V



产品料号系统：

PB01-X XX XX C-VT-X XXX



流水号

电镀（接触区域）：A: Au30u", B: Au15u", C: Au5u", G: G/F, 其他可定制

pin 脚焊接方式：RT: 弯脚 DIP, VT: 脚 DIP, VP: 鱼眼 DIP 压接

电源 pin PH: A: 5.08mm; B: 6.35mm; C: 7.62mm ...

电源 pin 数量“P” 3P、4P、5P、6P、7P、8P、9P ...

信号 pin 数量“S” 4S、8S、12S、16S、20S、24S ...

M: Male (母座); F: Female (公座)

PB01: 单 pin 额定电流 40A; PB02: 单 pin 额定电流 75A

PB 系列—PH: 6.35 公座/母座

俗称：模块连接器、

编号：

PB01-F0404B-VT-C001 规格：PH:6.35 直公 2P+4S+2P

PB01-M0404B-VT-C001 规格：PH:6.35 直母 2P+4S+2P

材质与工艺：

接触件：铜材 工艺：冲床加工

塑胶件：PPA 工艺：注塑成型

表面处理：

接触件表面镀金：A: Au30u", B: Au15u", C: Au5u", G: G/F

PCB 焊脚镀锡

环境特性：

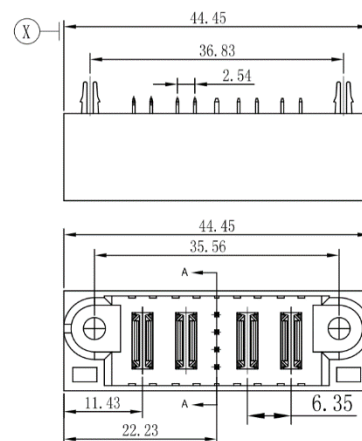
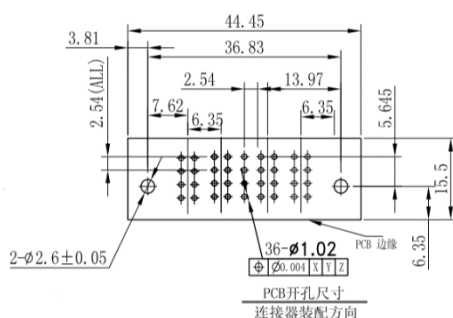
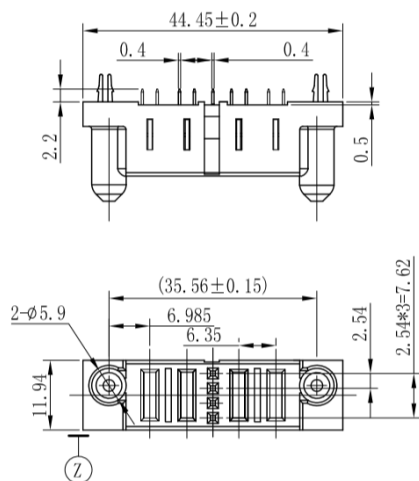
工作温度：-40°C~+125°C

技术参数：

额定电流：PB01 初级版 40A\AC；PB02 升级版 75A\AC

额定电压：PB01 初级版 250V； PB02 升级版 450V

耐压：2500V



产品料号系统：

PB01-X XX XX C-VT-X XXX

流水号

电镀（接触区域）：A: Au30u", B: Au15u", C: Au5u", G: G/F, 其他可定制

pin 脚焊接方式：RT: 弯脚 DIP, VT: 脚 DIP, VP: 鱼眼 DIP 压接

电源 pin PH: A: 5.08mm; B: 6.35mm; C: 7.62mm ...

电源 pin 数量“P” 3P、4P、5P、6P、7P、8P、9P ...

信号 pin 数量“S” 4S、8S、12S、16S、20S、24S ...

M: Male (母座); F: Female (公座)

PB01: 单 pin 额定电流 40A; PB02: 单 pin 额定电流 75A

PB 系列—PH: 5.08 公座\母座

俗称：模块连接器、

编号：

PB01-F0004A-VT-C001 规格：PH:5.08 直公 4P

PB01-M0004A-VT-C001 规格：PH:5.08 直母 4P

材质与工艺：

接触件：铜材 工艺：冲床加工

塑胶件：PPA 工艺：注塑成型

表面处理：

接触件表面镀金：A: Au30u", B: Au15u", C: Au5u", G: G/F

PCB 焊脚镀锡

环境特性：

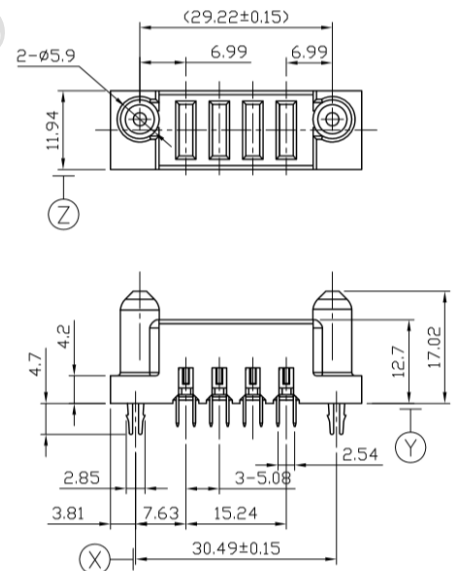
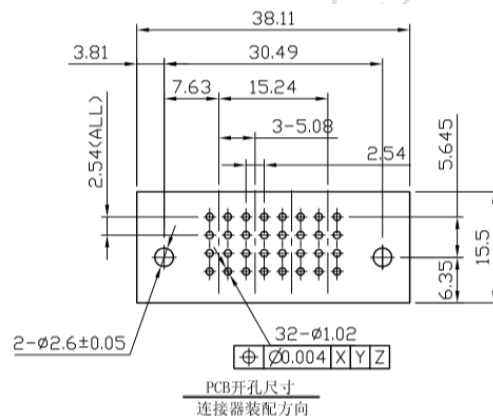
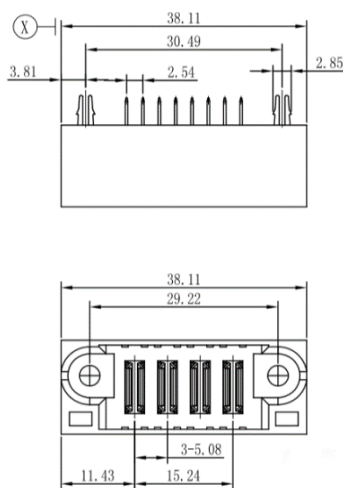
工作温度：-40°C~+125°C

技术参数：

额定电流：PB01 初级版 40A\AC；PB02 升级版 75A\AC

额定电压：PB01 初级版 250V； PB02 升级版 450V

耐压：2500V



产品料号系统：

PB01-X XX XX C-VT-X XXX

流水号

电镀（接触区域）：A: Au30u", B: Au15u", C: Au5u", G: G/F, 其他可定制

pin 脚焊接方式：RT: 弯脚 DIP, VT: 脚 DIP, VP: 鱼眼 DIP 压接

电源 pin PH: A: 5.08mm; B: 6.35mm; C: 7.62mm ...

电源 pin 数量“P” 3P、4P、5P、6P、7P、8P、9P ...

信号 pin 数量“S” 4S、8S、12S、16S、20S、24S ...

M: Male (母座); F: Female (公座)

PB01: 单 pin 额定电流 40A; PB02: 单 pin 额定电流 75A

PB 系列—PH:6.35 弯公\弯母

俗称：模块连接器、

编号：

PB01-F1202B-RT-C001 规格：PH:6.35 弯公 12S+2P

PB01-M1202B-RT-C001 规格：PH:6.35 弯母 12S+2P

材质与工艺：

接触件：铜材 工艺：冲床加工

塑胶件：PPA 工艺：注塑成型

表面处理：

接触件表面镀金：A: Au30u", B: Au15u", C: Au5u", G: G/F

PCB 焊脚镀锡

环境特性：

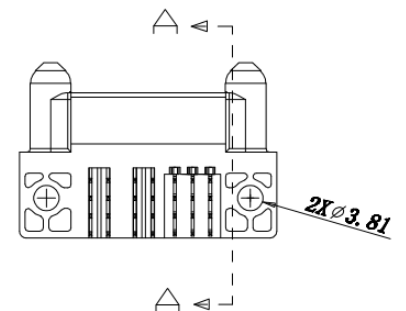
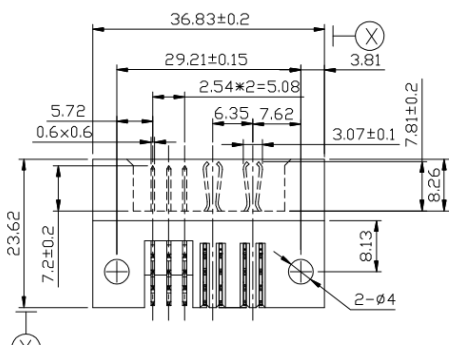
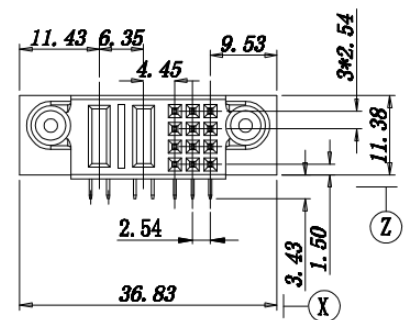
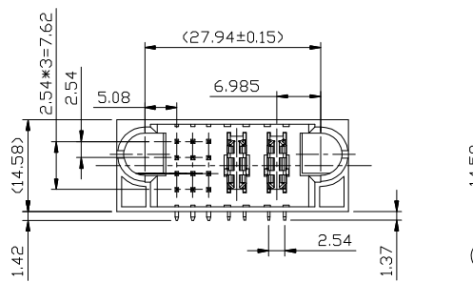
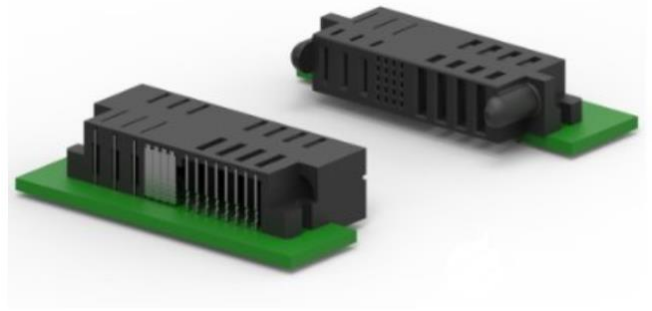
工作温度：-40°C~+125°C

技术参数：

额定电流：PB01 初级版 40A\AC；PB02 升级版 75A\AC

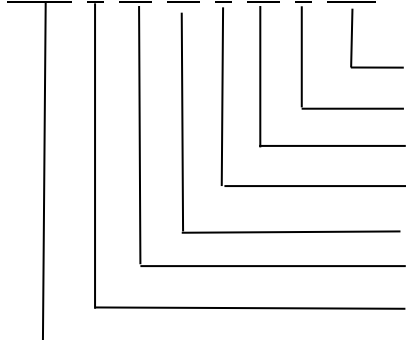
额定电压：PB01 初级版 250V； PB02 升级版 450V

耐压：2500V



产品料号系统：

PB01-X XX XX C-VT-X XXX



流水号

电镀（接触区域）：A: Au30u", B: Au15u", C: Au5u", G: G/F, 其他可定制

pin 脚焊接方式：RT: 弯脚 DIP, VT: 脚 DIP, VP: 鱼眼 DIP 压接

电源 pin PH: A: 5.08mm; B: 6.35mm; C: 7.62mm ••••

电源 pin 数量“P” 3P、4P、5P、6P、7P、8P、9P •••

信号 pin 数量“S” 4S、8S、12S、16S、20S、24S •••

M: Male (母座); F: Female (公座)

PB01: 单 pin 额定电流 40A; PB02: 单 pin 额定电流 75A

PD 系列—4A 芯

- 一) 物料代码(Consumer Code): PD04A 芯
- 二) 物料名称(Product Name): PD04A 芯 模块连接器
- 三) 型号(HCX P/N): PD04A-F04A-VT-B001 \ PD04A-M04A-VT-B001
- 四) 最大外形尺寸(Max Figure Size): 59.8mm×29.2mm×14mm
- 五) 技术参数(Technical Data):



1. 电气特性(Electric Characteristic):

额定电流 Rated Current(A) 35 A
 额定电压 Rated Voltage(V) 600
 耐电压 Voltage Proof(V) 3000 (AC)
 接触电阻 Contact Resistance($m\Omega$ /pin) 0.4; Δ 0.2
 绝缘电阻 Insulation Resistance(M Ω) \geq 1000

<http://www.hcxconn.com>

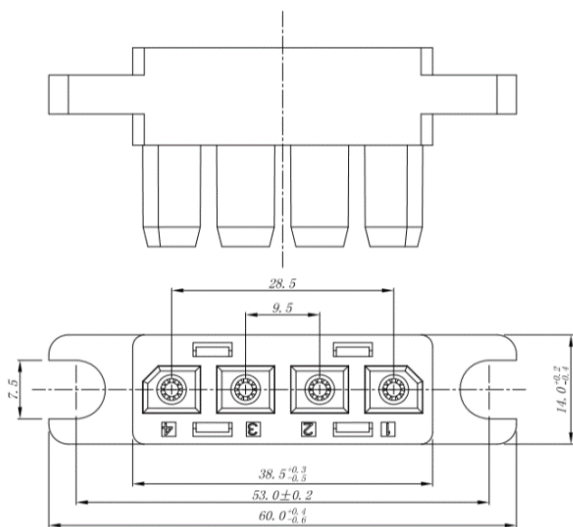
2. 材料及表面处理(Material and Finish):

材料 Material---基座 housing: PPA (BK) UL94V-0
 齿套 Sleeve gear: 不锈钢 Stainless Steel
 接触件/Contact: 紫铜 Copper
 表面处理 Finish: 电源针 power pin: 镀银 Ag 3.8um Min. 打镍底 1.27um min

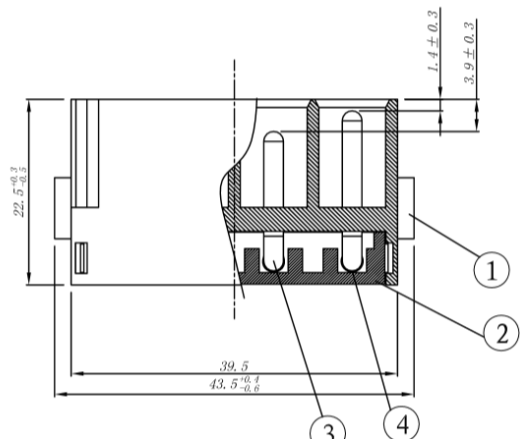
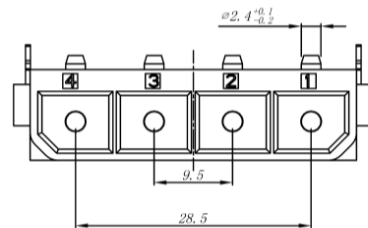
3. 工作环境 (Environmental data) :

工作温度 Temperature Range -40 $^{\circ}$ C~+150 $^{\circ}$ C

5. 工艺使用 (Process Requirements): 端接形式: 压接 适配线缆: AWG (8-10mm²) 线缆。



母头: PD04A-M4A-VT-B001



公座: PD04A-F04A-RT-B001

PD 系列—4B 芯

- 一) 物料代码(Consumer Code): PD04B 芯
- 二) 物料名称(Product Name): PD04B 芯 模块连接器
- 三) 型号(HCX P/N): PD04B-F04A-VT-B001 \ PD04B-M04A-VT-B001
- 四) 最大外形尺寸(Max Figure Size): 59.8mm×29.2mm×14mm
- 五) 技术参数(Technical Data):



1. 电气特性(Electric Characteristic):

额定电流 Rated Current(A) 40 A
 额定电压 Rated Voltage(V) 600
 耐电压 Voltage Proof(V) 3000 (AC)
 接触电阻 Contact Resistance(mΩ/pin) 0.4; Δ 0.2
 绝缘电阻 Insulation Resistance(MΩ) \geq 1000

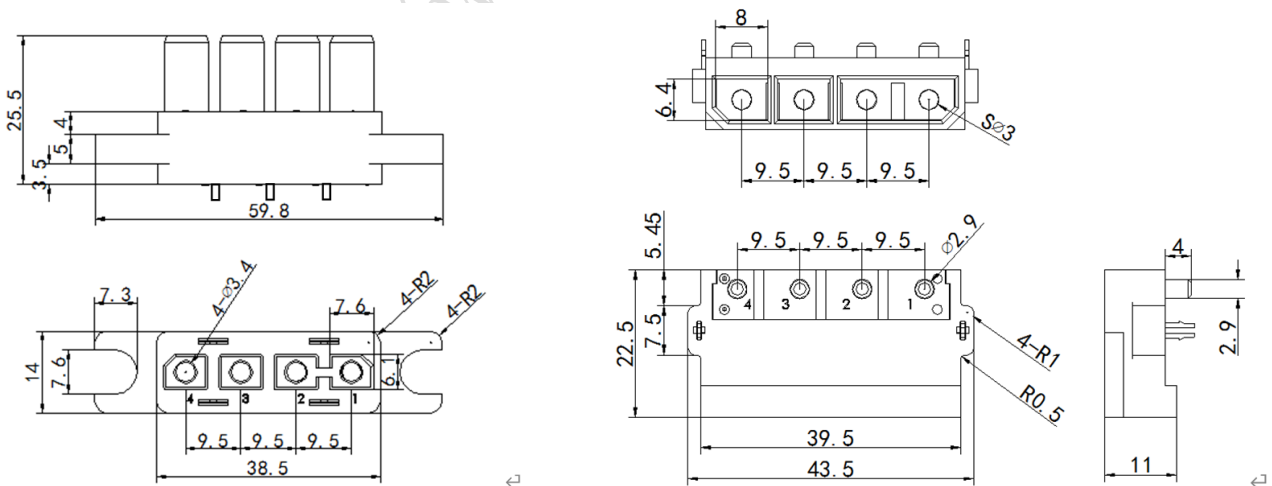
2. 材料及表面处理(Material and Finish):

材料 Material---基座 housing: PPA (BK) UL94V-0
 齿套 Sleeve gear: 不锈钢 Stainless Steel
 接触件/Contact: 紫铜 Copper
 表面处理 Finish: 电源针 power pin: 镀银 Ag 3.8um Min. 打镍底 1.27um min

3. 工作环境 (Environmental data) :

工作温度 Temperature Range -40℃~+150℃

5. 工艺使用 (Process Requirements): 端接形式: 压接 适配线缆: AWG (8-10mm²) 线缆。



母头: PD04B-M4A-VT-B001

公座: PD04B-F04A-RT-B001

PD 系列—10 芯



- 一) 物料代码 (Consumer Code): PD10 芯
- 二) 物料名称 (Product Name): PD10 模块连接器
- 三) 华灿贤 型号 (HCX P/N): PD10-M0802B-VT-B001 \ PD10-F0802B-RT-B001
- 四) 最大外形尺寸 (Max Figure Size): 52mm×20mm×72mm
- 五) 技术参数 (Technical Data):

额定电流 Rated Current (A)	电源针: 85A (1 号和 2 号并联) 85A (3 号、10 号并联) 信号针: 2A (4 号、5 号、6 号、7 号、8 号、9 号、)
额定电压 Rated Voltage (V)	电源针: 1000V DC 信号针: 60V DC
耐电压 Voltage Proof (V)	1 号 pin 和 2 号 pin 之间 1000 AC 10 号 pin 和 3 号 pin 之间 1000 AC 信号 pin 之间 2000 AC
接触电阻 Contact Resistance (mΩ)	电源: 0.4 /pin; Δ 0.2 /pin 信号: 12 /pin; Δ 2 /pin
绝缘电阻 Insulation Resistance (MΩ)	\geq 1000

3. 材料及表面处理 (Material and Finish):

材料 Material	基座类: PPA UL94V-0 电源针: 紫铜 信号针: 青铜
表面处理 Finish	表面处理 Finish: 电源针: 镀银 3.8um min. 打镍底 1.27um min. 信号针: 镀金 0.1um min. 打镍底 1.27um min.

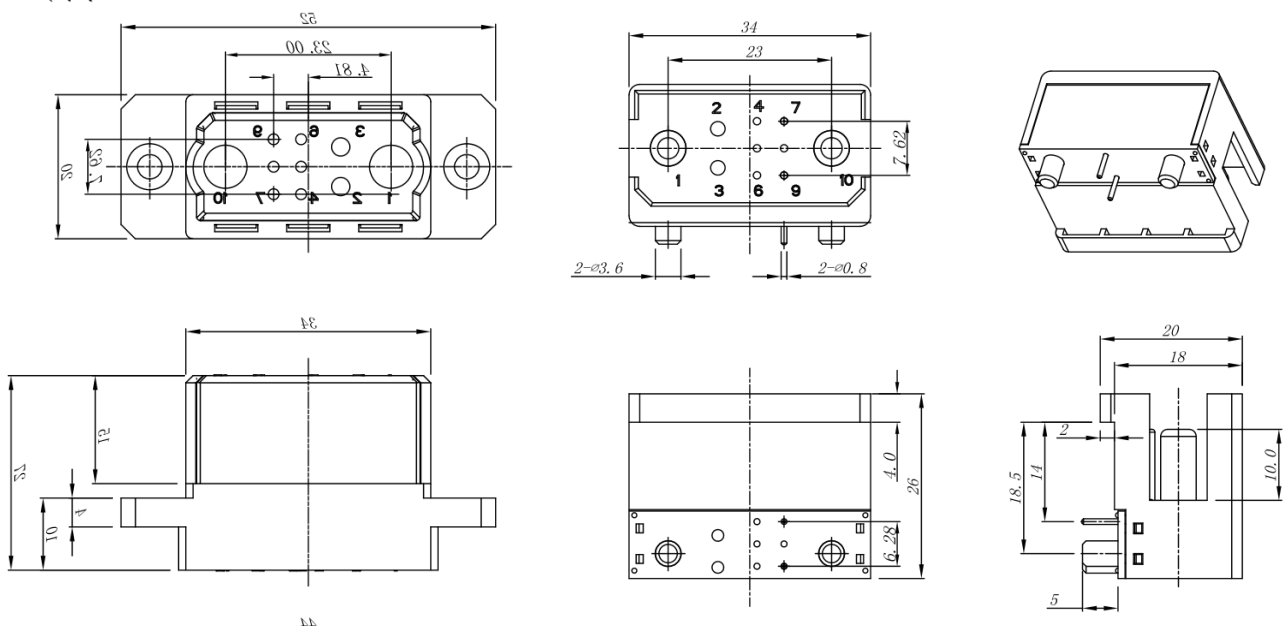
4. 工作环境 (Environmental data) : 工作温度 Temperature Range $-40^{\circ}\text{C} \sim +150^{\circ}\text{C}$

5. 工艺使用 (Process Requirements):

a. 端接形式:

线缆配线鼻 电源针适配线缆 $16\text{mm}^2 - 18\text{mm}^2$ 线缆

信号针适配线缆 22AWG-26AWG 线缆



母头: PD10-M0802B-VT-B001

公座: PD10-F0802B-RT-B001

PD 系列—12 芯

- 一) 物料代码(Consumer Code): PD12 芯
- 二) 物料名称(Product Name): PD12 模块连接器
- 三) 华灿贤 型号(HCX P/N): PD12-M0604A-VT-B001 \ PD12-F0604A-RT-B001
- 四) 最大外形尺寸(Max Figure Size): 93.3mm×14.3mm×34mm
- 五) 技术参数(Technical Data):



1. 电气特性(Electric Characteristic):

额定电流 Rated Current(A)	电源针: 140 (1pin、2pin 并联) 140 (3pin、4pin 并联) 信号针: 3A/pin
额定电压 Rated Voltage(V)	电源针:1000 DC 信号针:60 DC
耐电压 Voltage Proof(V)	1 号 pin 和 2 号 pin 之间 2000 AC 2 号 pin 和 3 号 pin 之间 3000 AC 3 号 pin 和 4 号 pin 之间 2000 AC
接触电阻 Contact Resistance(mΩ)	电源: 0.4 /pin; Δ 0.2 /pin 信号: 12 /pin; Δ 2 /pin
绝缘电阻 Insulation Resistance(MΩ)	\geq 1000

3. 材料及表面处理(Material and Finish):

材料 Materia	基座类: LCP UL94V-0 电源针: 紫铜 信号针: 青铜
表面处理 Finish	表面处理 Finish: 电源针: 镀银 3.8um min. 打镍底 1.27um min. 信号针: 镀金 0.1um min. 打镍底 1.27um min.

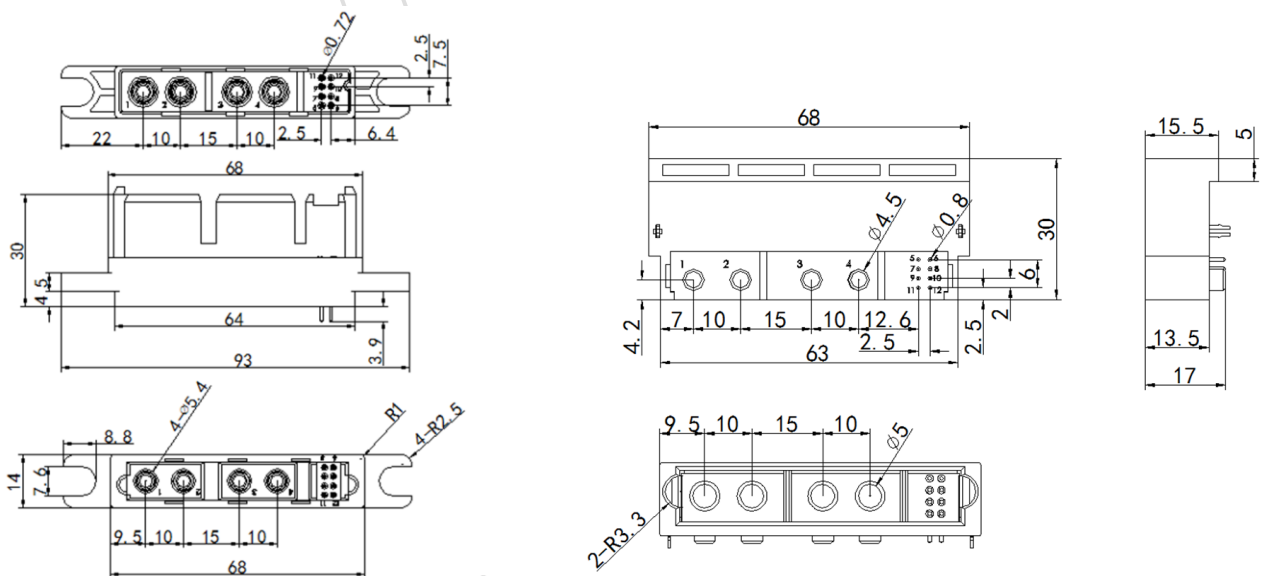
4. 工作环境 (Environmental data) : 工作温度 Temperature Range $-40^{\circ}\text{C} \sim +150^{\circ}\text{C}$

5. 工艺使用 (Process Requirements):

a、端接形式:

线缆压接 电源针适配线缆 $13\text{mm}^2 - 16\text{mm}^2$ 线缆

信号针适配线缆 22AWG-26AWG 线缆



母头: PD12-M0604A-VT-B001

公座: PD12-F0604A-RT-B001

PD 系列—29 芯

- 一) 物料代码 (Consumer Code): PD29 芯
- 二) 物料名称 (Product Name): PD29 模块连接器
- 三) 华灿贤 型号 (HCX P/N): PD29-M2108B-VT-B001 \ PD10-F2108B-VT-B001
- 四) 最大外形尺寸 (Max Figure Size): 82mm×34mm×22mm
- 五) 技术参数 (Technical Data):



额定电流 Rated Current (A)	电源针: Ø12 35A (1、2、3、4、26、27、28、29) 8pin 信号针: Ø20 5A (5、6、7、8、9.....21、22、23、24、25) 21pin
额定电压 Rated Voltage (V)	电源针: 1500V DC 信号针: 1000V DC
耐电压 Voltage Proof (V)	电源针: 1000V 信号针: 1500V
接触电阻 Contact Resistance (mΩ)	电源: 0.4 /pin; Δ0.2 /pin 信号: 12 /pin; Δ2 /pin
绝缘电阻 Insulation Resistance (MΩ)	≥1000

3. 材料及表面处理 (Material and Finish):

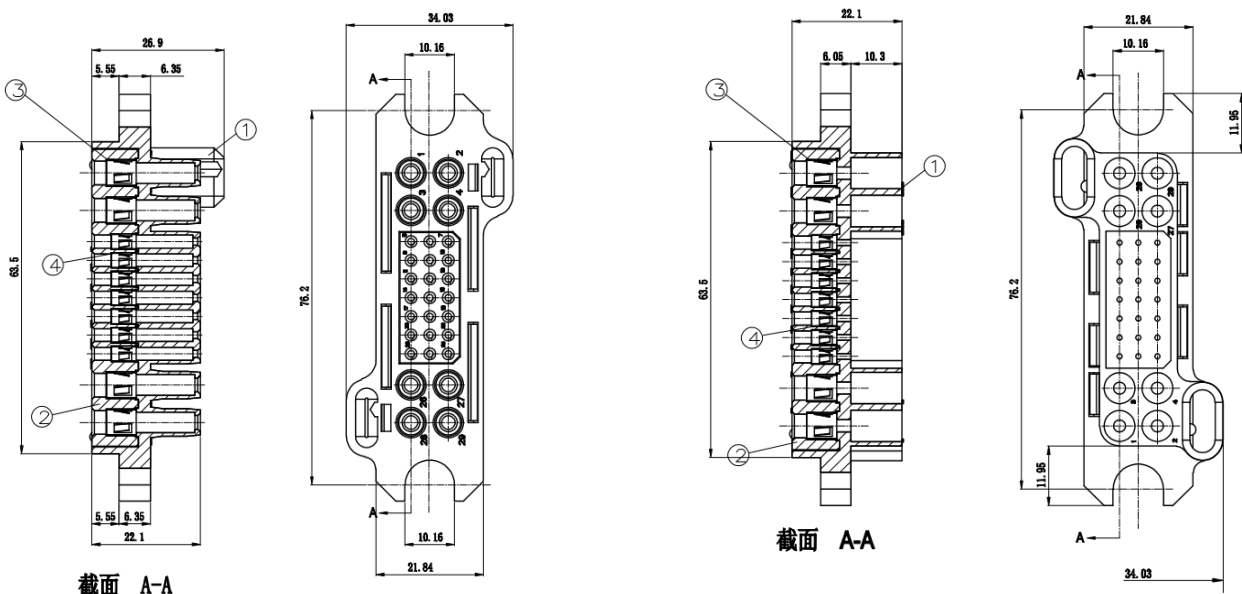
材料 Materia	基座类: PPA UL94V-0 电源针: 紫铜 信号针: 青铜
表面处理 Finish	表面处理 Finish: 电源针: 镀银 3.8um min. 打镍底 1.27um min. 信号针: 镀金 0.1um min. 打镍底 1.27um min.

4. 工作环境 (Environmental data) : 工作温度 Temperature Range -40℃~+150℃

5. 工艺使用 (Process Requirements):

a. 端接形式:

焊接、压接 电源针适配线缆 10mm²-6mm² 线缆
信号针适配线缆 22AWG-26AWG 线缆



母头: PD29-M2108B-VT-B001

公座: PD29-F2108B-VT-B001

PD03 系列—3 芯

- 一) 物料代码(Consumer Code): PD03
- 二) 物料名称(Product Name): D-SUB 3V3 公头, 黑胶, 车针铆支架鱼叉锁螺丝
- 三) 华灿贤 型号(HCX P/N): PD03-XXXX-XX-XXXX
- 四) 最大外形尺寸(Max Figure Size): 52mm×20mm×72mm
- 五) 技术参数(Technical Data):



额定电流	铜针尺寸 $\varnothing A$	PCB 板孔尺寸 $\varnothing B$	额定电压	耐压	绝缘电阻
40A	$\varnothing 3.75$	$\varnothing 4.20$	300V	1000V	$\leq 5m\Omega$
30A	$\varnothing 3.2$	$\varnothing 3.75$	250V		
20A	$\varnothing 2.8$	$\varnothing 3.28$	120V		
10A	$\varnothing 1.7$	$\varnothing 2.20$	100V		

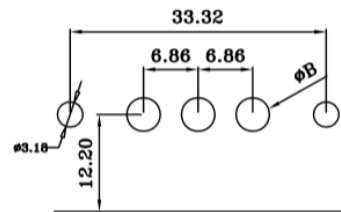
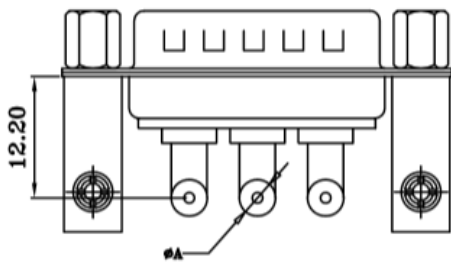
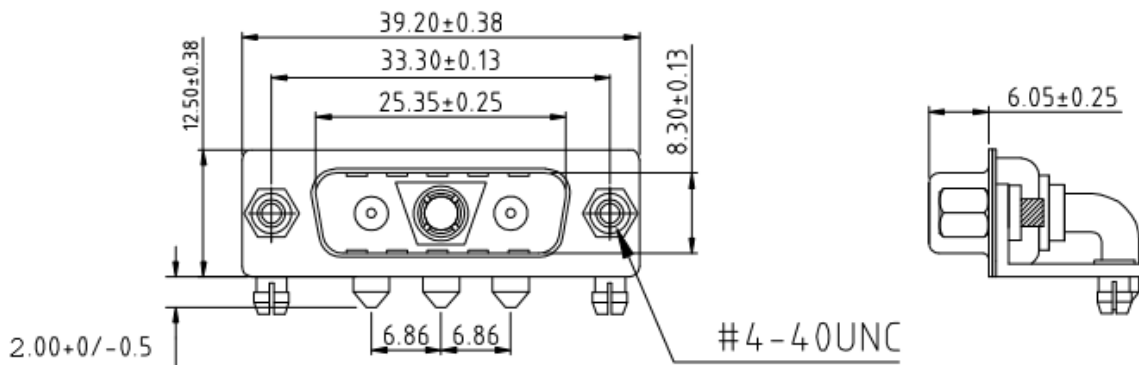
六)、材质和表面处理:

主要部件	材质	工艺	电镀
接触件铜针	黄铜	车床加工	全金 3U
塑胶件	PBT	注塑成型	UL94V-0
外壳	不锈钢	冲压成型	镀铬

七)、环境要求: 工作温度 $-55^{\circ}\text{C}\sim+125^{\circ}\text{C}$

八)、机械寿命: 300 次

九)、工艺要求: PCB 板端焊接



PCB LAYOUT

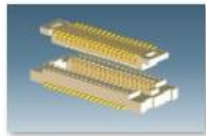
板对板款式

间距: 0.5\0.8\1.0\1.27\2.0` ``

<http://www.hcxconn.com>



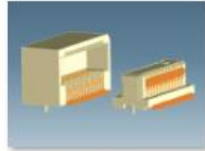
PH0.5 BTB 单槽
京瓷5047



PH0.5 BTB 单槽
H1.28



PH0.5 BTB 单槽
H3.0 H5.0



PH0.5 BTB 单槽
侧插



PH0.5 BTB 双槽
H6.5



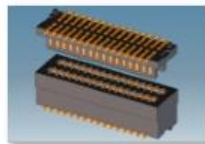
PH0.8 BTB
DDK系列



PH0.8 BTB FCI
61083系列



PH0.8 BTB FCI
61083系列



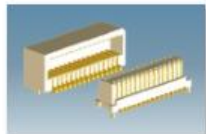
PH0.8 BTB H4.0
H6.5 H8.5



PH0.8 BTB
SFP+



PH0.8 BTB 京瓷
5600系列



PH0.8 侧插式
H0.5



PH1.0 BTB DFK
系列



PH1.0 BTB
H9.65 H14.65
公座



PH1.0 BTB
H9.65 H14.65
母座



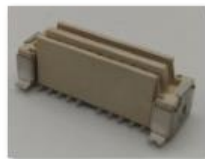
PH1.0 BTB
H9.75 公座



PH1.0 BTB
H14.65 母座



PH2.0 BTB
H9.65 H14.65
母座.

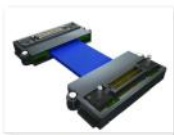


PH2.0 BTB
H9.75 公座

高速传输款式



PH0.5 BTB 高速
H5.0 H6.0



PH0.5 PH0.8
BTB SAMTEC
HQCD系列



PH0.8 BTB
SAMTEC ERF8
系列



PH0.8 BTB
SAMTEC LSHM
系列



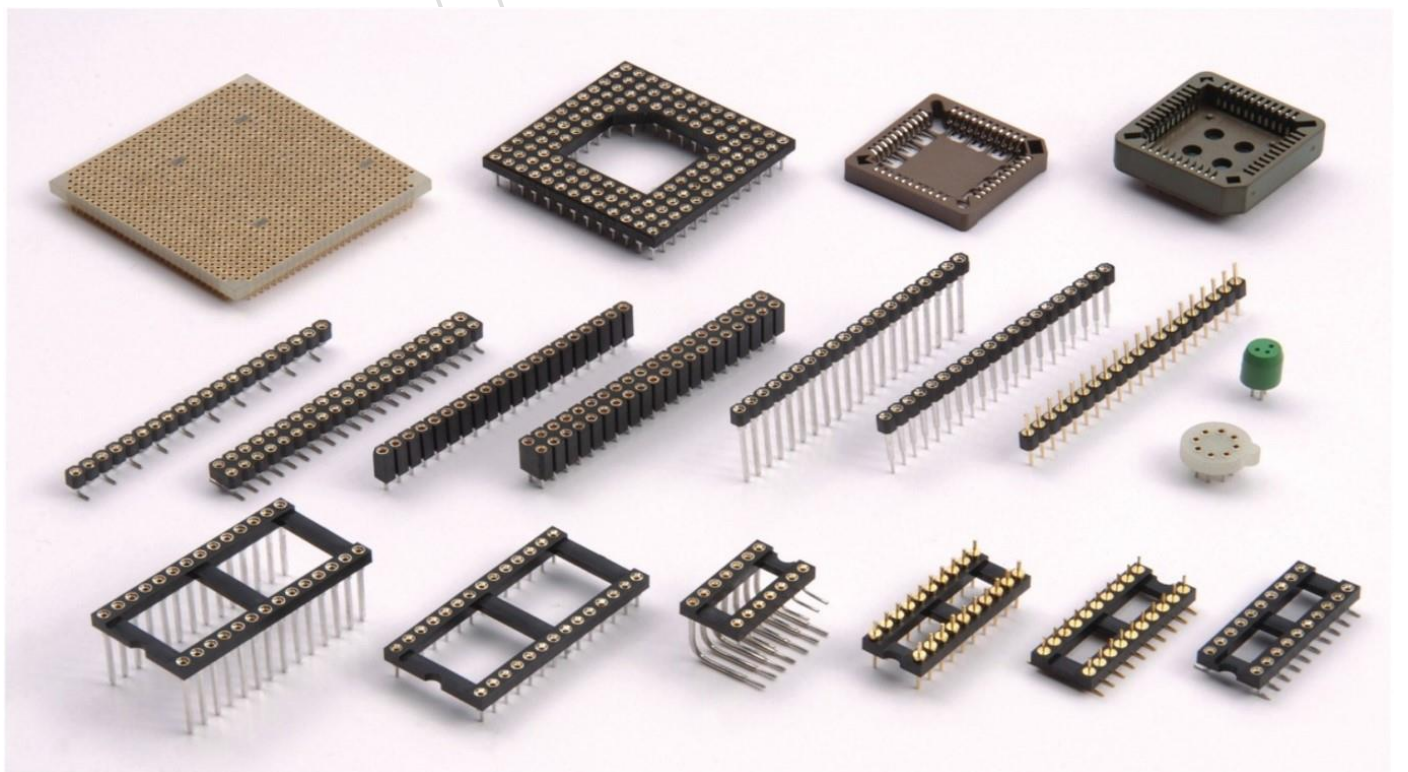
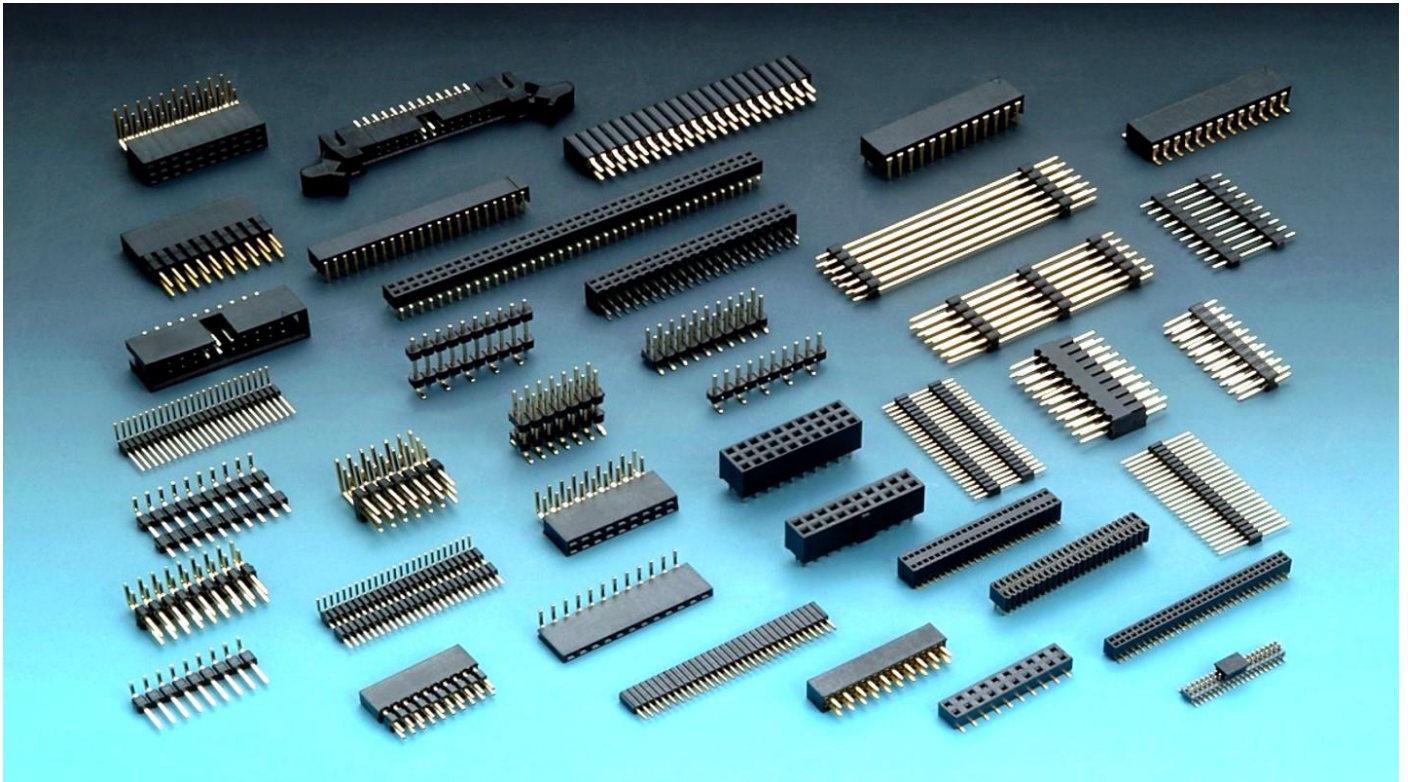
PH0.8 BTB
SAMTEC ZA8系
列



PH1.27 BTB
SAMTEC SEAM
系列

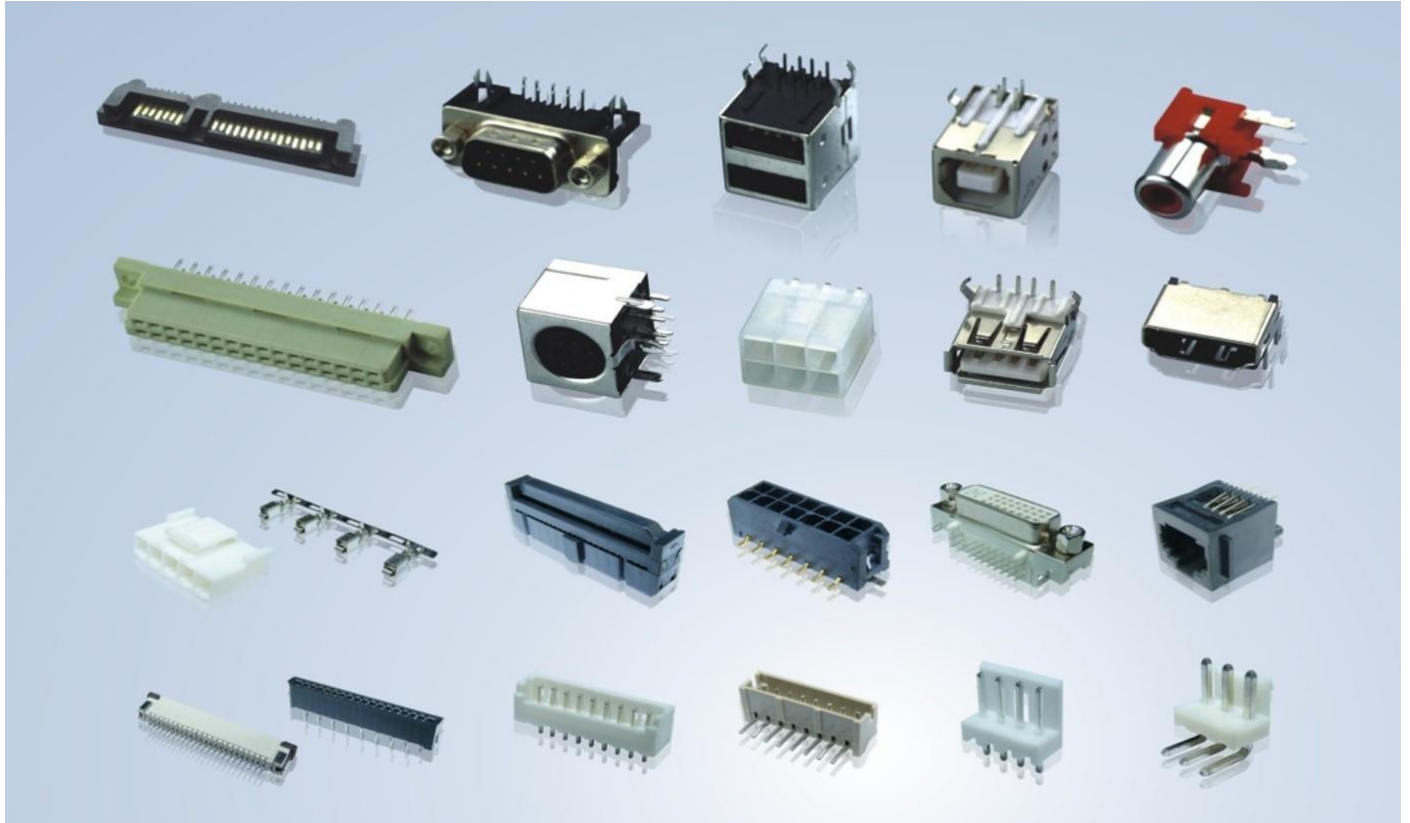
常规排针、排母

排针,连接器的一种,英文名称: pin header。这种连接器广泛应用于电子、电器、仪表中的pcb 电路板中,其作用是在电路内被阻断处或孤立不通的电路之间,起到桥梁的功能,担负起电流或信号传输的任务。通常与排母配套使用,构成板对板连接;或与电子线束端子配套使用,构成板对线连接;亦可独立用于板与板连接。由于不同产品所需要的规格并不相同,因此排针也有多种型号规格,按电子行业的排针连接器标准分类:根据间距大致可分为2.54mm, 2.00mm, 1.27mm, 1.00mm, 0.8mm 五类根据排数有单排针,双排针,三排针等;根据封装用法则有贴片 smt (卧贴/立贴),插件 dip (直插/弯插)等。排母,连接器的一种,英文名称: female header。是一种广泛应用于电子、电器、仪表中的通用连接器件,主要起到电流或信号传输的作用。通常与排针配套使用,构成板对板连接。



I/O 电脑周边应用连接器

I/O 接口系统用于支持高速串行差分信号的传输，同时，将高密度、高机械鲁棒性及易组装性同极好的屏蔽性和信号完整性结合在一起。连接器安装在晶片系统周围，该系统采用差分对结构，每对结构与相邻对和相邻晶片隔开。连接器是工作速度大于 2.5 Gb/s 的 4 个双通道。与其他链路相似，但也可以用于更高的数据传输率。连接器具有结构小巧的特征，可用于板对板间隔低至 15mm 的致密系统，并可间距 12.5mm 并列安装，使多个端口沿卡缘分布。另外，连接器本身的长啮合长度及短电缆出口设计允许进行更多的紧凑型电缆布线设置。连接器也可以配置成处理低速信号和电源，也可提供选择性负载，因此使系统在无需高速信号传输的应用中享受连接器提供的密度和鲁棒性。



http://www.hcxconn.com
谢谢参阅!