

目 录

1	产品概述	4
1.1	出色的物位测量解决方案	
1.2	测量原理	
1.3	技术优势	
1.4	可应用的行业	
2	产品简介	5
3	技术规格	6
3.1	技术参数	
3.2	特征参数	
4	产品尺寸	9
5	安装	11
5.1	安装前准备	
5.2	安装指导	
5.3	图例说明	
5.4	推荐的安装位置	
5.5	典型的安装错误	
5.6	对于液体测量的特别推荐	
6	电气安装	16
6.1	安全指导	
6.2	电缆选择	
6.3	电气安装	
6.4	防爆区连接	
7	防护等级	19
8	仪表调试	20
8.1	调试方法	
9	型号对照表	22
10	订货参数表	23

导波雷达物位计

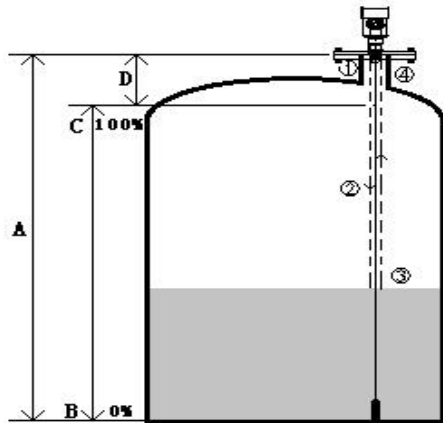
1 产品概述

1.1 出色的物位测量解决方案

GDGW5 系列导波雷达物位计是一款采用时域反射（TDR）测量原理的接触式物位测量仪表。可广泛应用于测量液体、浆料及糊状物等的距离、物位、体积、重量，也可用于测量粉末、颗粒等固体介质。因其采用了更高的动态信号和更窄的脉冲，所以和传统的雷达物位计相比，该系列仪表的精度和重复性更佳。

1.2 测量原理

低强度电磁脉冲以纳秒级宽度被发射并沿着刚性或柔性的导体以光速行进，当脉冲接触到介质表面时被反射。反射信号被仪表接收，发射脉冲与接收脉冲的时间间隔与基准面到被测介质表面的距离成正比。通过测量发射与接收的时间间隔，来实现基准面至被测介质表面距离的测量。



- ①时间 1: 产生初始脉冲
- ②时间 2: 沿导体向下行进，速度 C（光速）
- ③时间 3: 脉冲遇到被测介质表面发生反射
- ④时间 4: 反射脉冲被接收，并被处理器记录
- ⑤脉冲信号从被发射到被接收之间的时间差 T，与基准面到介质表面的距离 D 成正比： $D=C \times T/2$
- ⑥测量的基准面是： 螺纹底面或法兰的密封面
- ⑦ A:量程 B:低位 C:满位 D:盲区
- ⑧运行时，保证最高料位不能进入测量盲区D

图 1 测量原理示意图

1.3 技术优势

- 更高的动态信号和更窄的脉冲带来更高精度与重复性
- 低介电常数介质的最佳选择
- 能量集中，具有更强抗干扰能力，大大提高了可靠性
- 测量盲区更小，对于小罐测量也会取得优异效果
- 测量灵敏、刷新速度快、安装简便、牢固耐用、免维护
- 几乎不受温度、压力、水蒸汽、泡沫、粉尘等复杂工况的影响
- 采用两线制回路供电的技术，供电电压和输出信号通过一根两芯电缆传输，节省成本
- 采用先进微处理器和独特回波处理技术，可适用于各种复杂工况
- 发射功率极低，可安装于各种金属、非金属容器内，对人体环境均无伤害
- 带有按键的显示屏可方便设置仪表的参数
- 更小的体积，减少安装难度

1.4 可应用的行业

- 化工与石化
- 水及污水
- 造纸及纸浆
- 食品与饮料
- 电力
- 能源
- 制药
- 其他

可应用的工况

- 混合罐
- 蒸馏罐
- 分离罐
- 搅拌罐
- 储仓
- 储罐
- 粉料仓
- 其他

2 产品简介

◆ GDGW51 缆式



应用：液体、粉料、固体颗粒
测量范围：30m
精度：±5mm
过程温度：-40...250℃
过程压力：-0.1...4Mpa
过程连接：螺纹、法兰
组件材质：不锈钢 316L、PTFE
防爆等级：Exia II CT6
防护等级：IP67
信号输出：4...20mA/HART（两线/四线）
RS485/Modbus

◆ GDGW52 杆式



应用：液体、粉料、固体颗粒
测量范围：6m
精度：±5mm
过程温度：-40...250℃
过程压力：-0.1...4Mpa
过程连接：螺纹、法兰
组件材质：不锈钢 316L、PTFE
防爆等级：Exia II CT6
防护等级：IP67
信号输出：4...20mA/HART（两线/四线）
RS485/Modbus

◆ GDGW53 外包 PTFE 式



应用：强腐蚀性液体
测量范围：6m
精度：±5mm
过程温度：-40...220℃
过程压力：-0.1...1.6Mpa
过程连接：PTFE 法兰
组件材质：不锈钢外包 PTFE
防爆等级：Exia II CT6
防护等级：IP67
信号输出：4...20mA/HART（两线/四线）
RS485/Modbus

3 技术规格

3.1 技术参数

- 以下所给出的技术参数用于通用性的应用场合，如需特殊应用场合的相关技术参数，请联系制造商。

3.2 特征参数

构造	整个测量系统由表头和传感器组成，只有一体型结构
测量原理	时域反射原理（TDR）、2GHz 脉冲频率
可测介质	液体、浆料、粉末、颗粒
基本测量值	发射波和反射波的时间差
附加测量值	物位、距离、体积、重量
盲区	基准面 0.3m 以内，取决于传感器类型及被测介质的介电常数
最大量程	GDGW51 30m（缆式） GDGW52 6m（杆式） GDGW53 6m（外包 PTFE 式） 见测量距离示意图
被测介质的相对介电常数（ ϵ_r ）	≥ 1.5
精度	见精度示意图（精度指标的参比条件遵照 JJG971-2002 标准，见下页表）
重复性	$\pm 1\text{mm}$
防爆等级	Exia II CT6; Exd II BT4;
防护等级	IP67
阻尼时间	默认 1s（可调整 0...40s）
最大物位变化	10 m / min
显示	液晶显示（中文，英语，德语），带 4 个按键
显示工作温度	-20℃...+70℃（超过此温度范围时，液晶显示可能会损坏）
显示分辨率	1mm
运输及储存温度	-40℃...100℃
环境温度	-20℃...+70℃（根据工业产品元器件温度标准）
相对湿度	<95%
过程温度及压力（过程连接处）	-40℃...200℃ -0.1...4.0Mpa 具体取决于过程连接处同时存在的温度及压力等级
热冲击耐受	<40℃/s
耐振	机械震动 10m/s ² , (10~150)Hz

过程连接

过程连接尺寸	可选螺纹连接或法兰连接
螺纹连接	G1½A
法兰连接	DN50-DN250/PN6-PN40。特殊规格请咨询制造商

电气连接

供电电压	二线制	标准型：(16...36) V DC 本安型：(21.6...26.4) V DC
	功耗 允许纹波	max 22.5mA / 1W <100Hz U _{ss} <1V (100...100K)Hz U _{ss} <10mV
电气接口	四线制	本安+隔爆：(22.8...26.4) V DC / (198...242) V AC
	功耗	max 1VA / 1W
电缆规格	1 个 M20*1.5 或 1/2NPT 电缆密封头 1 个盲堵	
	标配材质：塑料 可选材质：不锈钢 304	
电缆规格	(0.5...1.5) mm ² / 电缆直径：5...9mm	

输出参数

输出信号	4...20mA; HART (两线/四线); RS485; Modbus
电流分辨率	± 1.6uA
通讯协议	HART; I ² C
温度漂移	10ppm / °C
故障信号	电流输出不变 (默认) ; 22 mA ; 20.5mA; 3.9 mA
四线制负载电阻	最大 500 Ω、二线制
二线制负载电阻	见二线制负载电阻示意图

精度指标的参比条件遵照 JJG971-2002 标准

温度	+20°C ± 5°C
压力	1 个标准大气压
相对湿度	60% ± 15%
被测目标体	摆放在消音暗室的金属圆盘

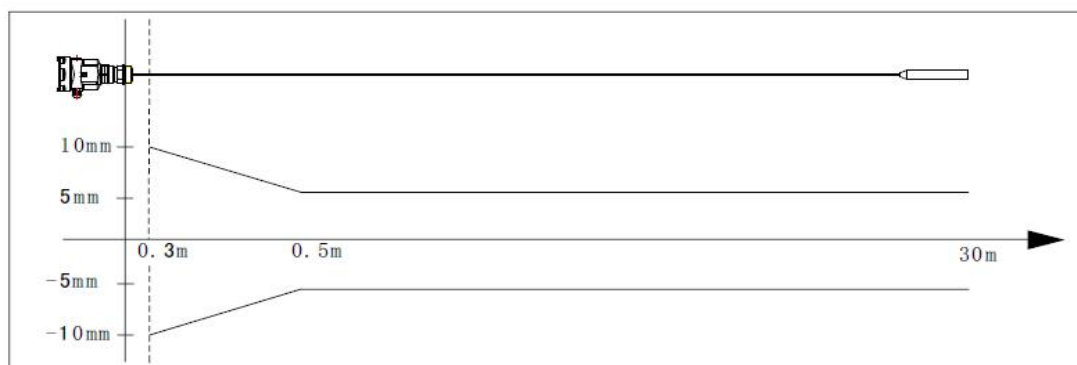
仪表材质

仪表外壳	铝、316L
外壳视窗	钢化玻璃
传感器	不锈钢 316L、PTFE
接液材质	不锈钢 316L、全外包 PTFE
过程连接	不锈钢 316L、PTFE
O 型圈	氟硅胶
散热片	铝、不锈钢 316L

仪表重量 (具体取决于过程连接和外壳)

型号	GDGW51	GDGW52	GDGW53
重量	5KG	5.5KG	6KG

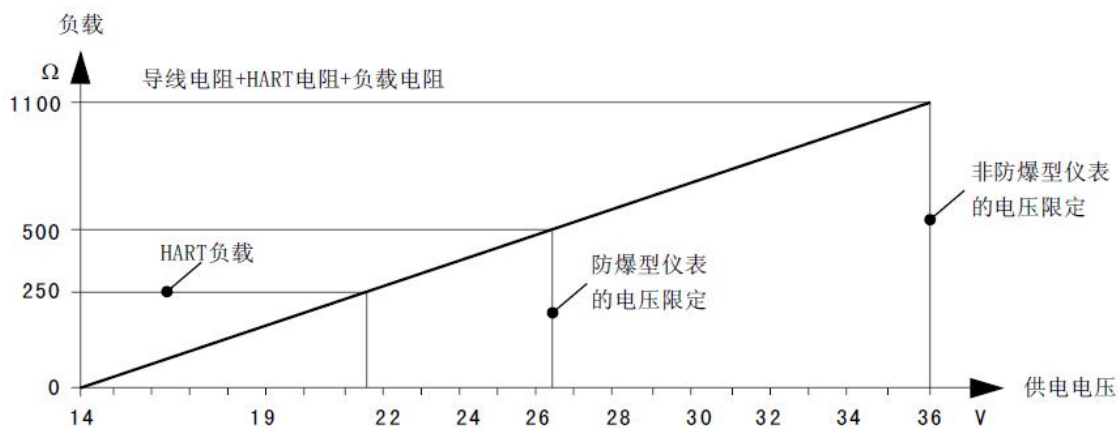
精度示意图



测量距离（下表列出不同类别被测介质与测量距离的关系）

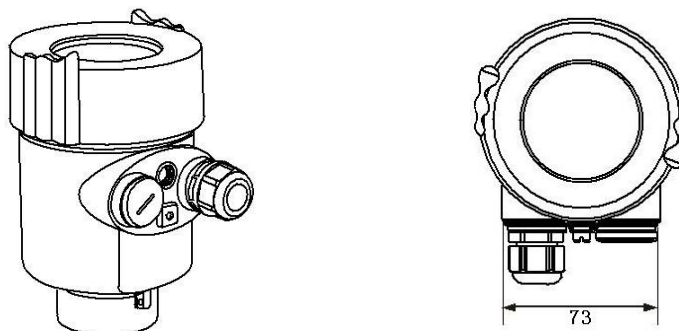
介质分组	DK(ε)	固体颗粒	液体	测量范围
1	1.4...1.6		— 冷凝气, 如 N ₂ CO ₂	3m (仅指同轴式探头)
2	1.6...1.9	— 塑料带粒子 — 白灰石, 特种水泥 — 糖	— 液化气, 如丙烷 — 溶剂 — 氟利昂 12/氟利昂 — 棕榈油	25m
3	1.9...2.5	— 普通水泥, 石膏	— 矿物油, 燃料	30m
4	2.5...4	— 谷物, 种子 — 石头 — 砂粒	— 苯, 苯乙烯, 甲苯 — 呋喃 — 萘	30m
5	4...7	— 潮湿的石头, 矿石 — 盐	— 氯苯, 氯仿 — 纤维素喷雾 — 异氰酸盐, 本胺	30m
6	>7	— 金属粉末 — 碳黑 — 煤炭	— 含水液体 — 酒精 — 液氨	30m

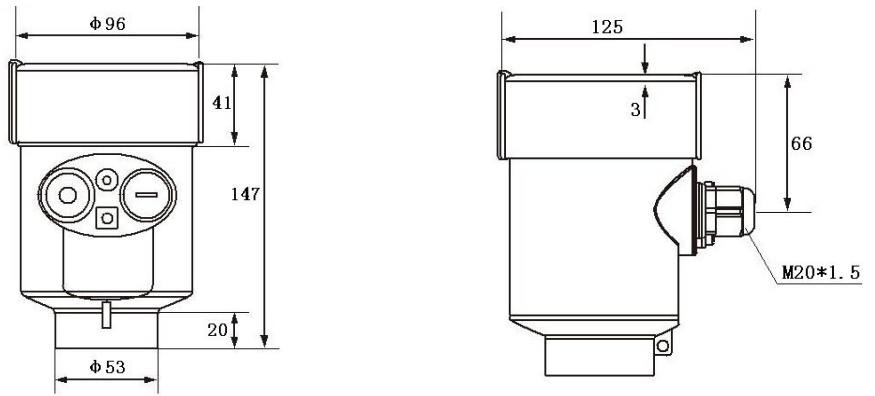
二线制负载电阻示意图



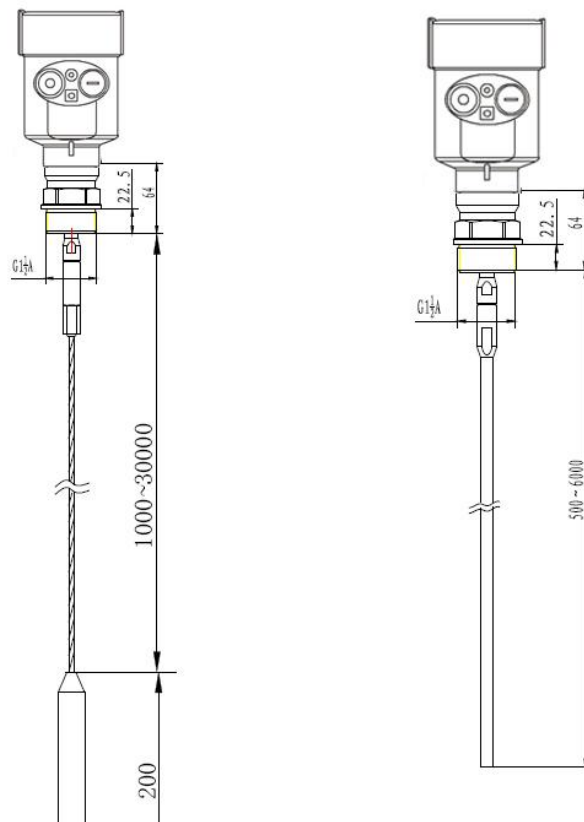
4 产品尺寸(单位: mm)

外壳尺寸

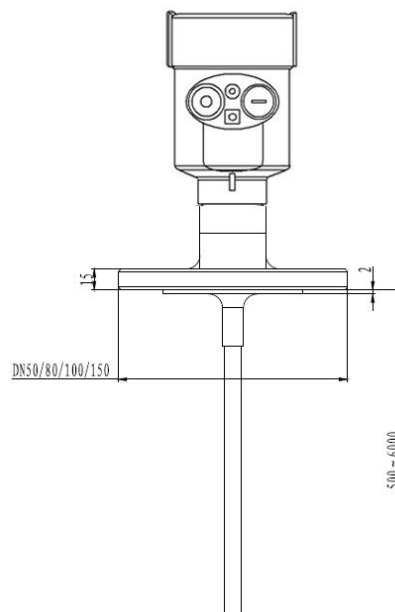




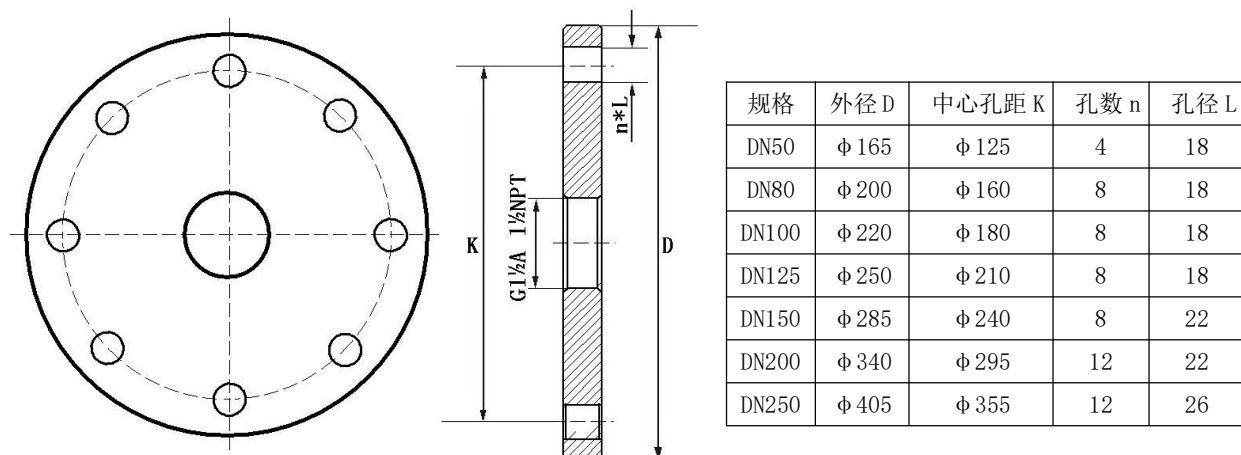
GDGW51/2



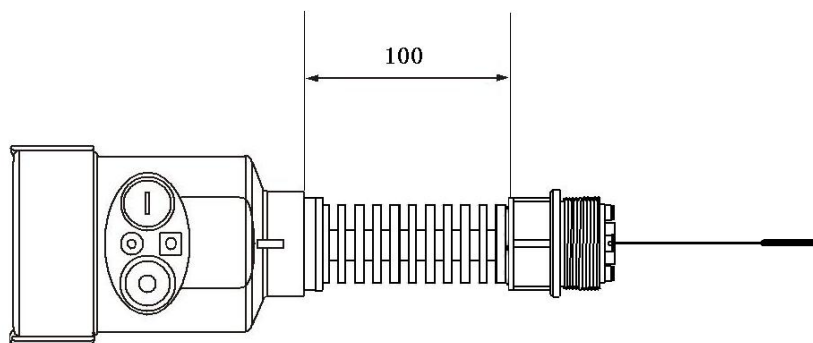
◆ GDGW53



法兰参数



高温型:



5 安装

5.1 安装前准备

请注意以下事项，以确保仪表能正确安装：

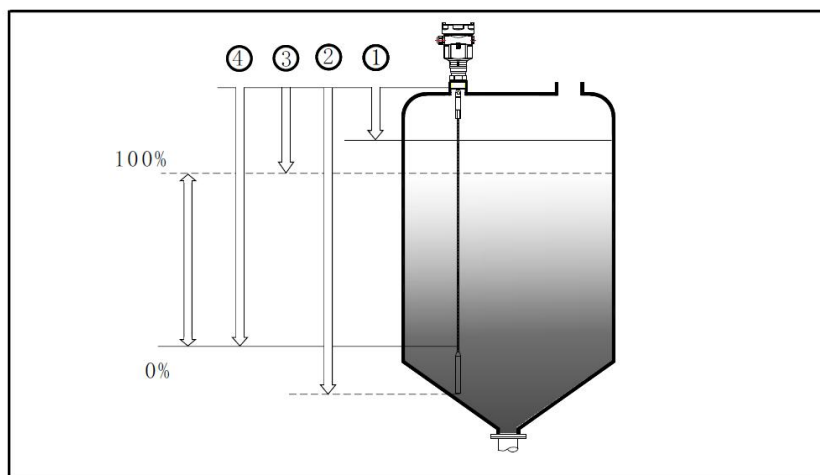
- 请确保在过程连接的正下方没有任何干扰体存在！否则将导致测量错误！
- 请预留足够的安装空间！
- 请避免对信号转换器的强烈日照，如有必要，请安装防护罩！
- 请避免强烈震动的安装场合！
- 可以在同一容器上安装多台 MLRD60 系列导波雷达物位计！
- 为确保快速、便利及安全地安装本仪表，请遵照以下的安装指导！

5.2 安装指导

在整个量程内确保缆或杆不要接触到内部障碍物，因此安装时应尽可能避开罐内设施，如：人梯、限位开关、加热设备、支架等。另外须注意缆或杆不得与加料料流相交。必要时，须在空罐时进行“虚假回波学习”。

安装仪表时还要注意：最高料位不得进入仪表的测量盲区，仪表距罐壁必须保持一定的距离，仪表的安装尽可能使天线的发射方向与被测介质表面垂直。安装在防爆区域内的仪表必须遵守国家防爆危险区的安装规定。防爆型仪表的外壳采用的是压铸铝材质。防爆型仪表安装在有防爆要求的场合时，仪表必须接大地。

5.3 图例说明



测量的基准面是螺纹或法兰密封面。

- 1 盲区范围
- 2 缆长
- 3 高位
- 4 低位

注：使用导波雷达物位计时，务必保证料位不会进入盲区范围。

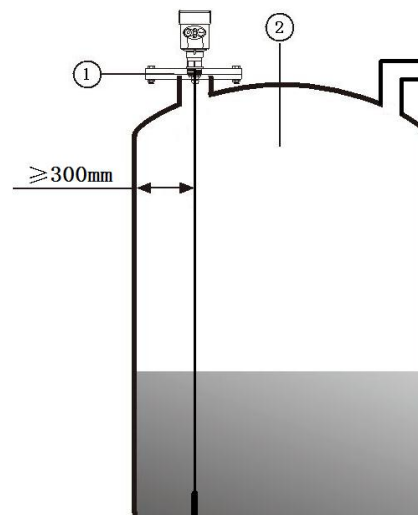
在缆周围直径 600mm 内无干扰源存在。必要时应进行虚假回波存储。

5.4 推荐的安装位置

- 尽量远离出料口和进料口
- 建议安装在罐体直径的 1/4~1/6 处
- 探头距离罐壁最小距离不小于 300mm
- 探头距罐内障碍物最小距离不小于 300mm

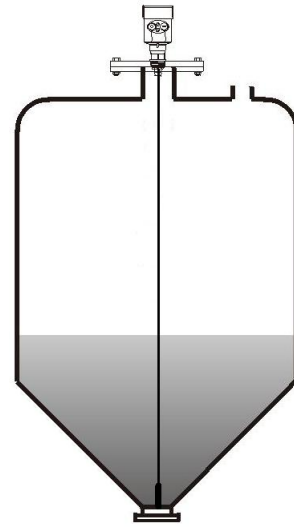
注：①基准面

②容器中央或对称轴



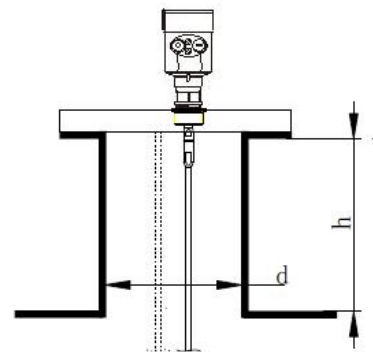
锥底罐

- 对于锥型容器，且平面罐顶，仪表的最佳安装位置是罐顶正中间，这样可以保证测量到容器底部



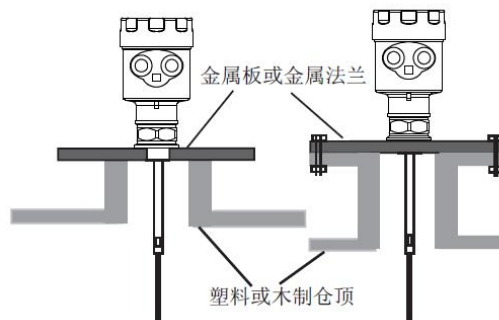
容器接管

- 尽可能避免接管安装或接管高度 h 尽可能小
- 当接管直径 d 在 $\phi 50\text{mm} \cdots \phi 150\text{mm}$ 的时候，接管高度 h 应 $\leq 150\text{mm}$ ，为理想高度
- 请避免缆式探头与短管末端接触
- 请避免容器接管深入至容器内部



非金属罐上安装

- 若仪表安装在非金属罐上时，仪表需要配金属法兰，若采用螺纹连接，需要配一块金属板。以便增大信号强度，测量稳定。

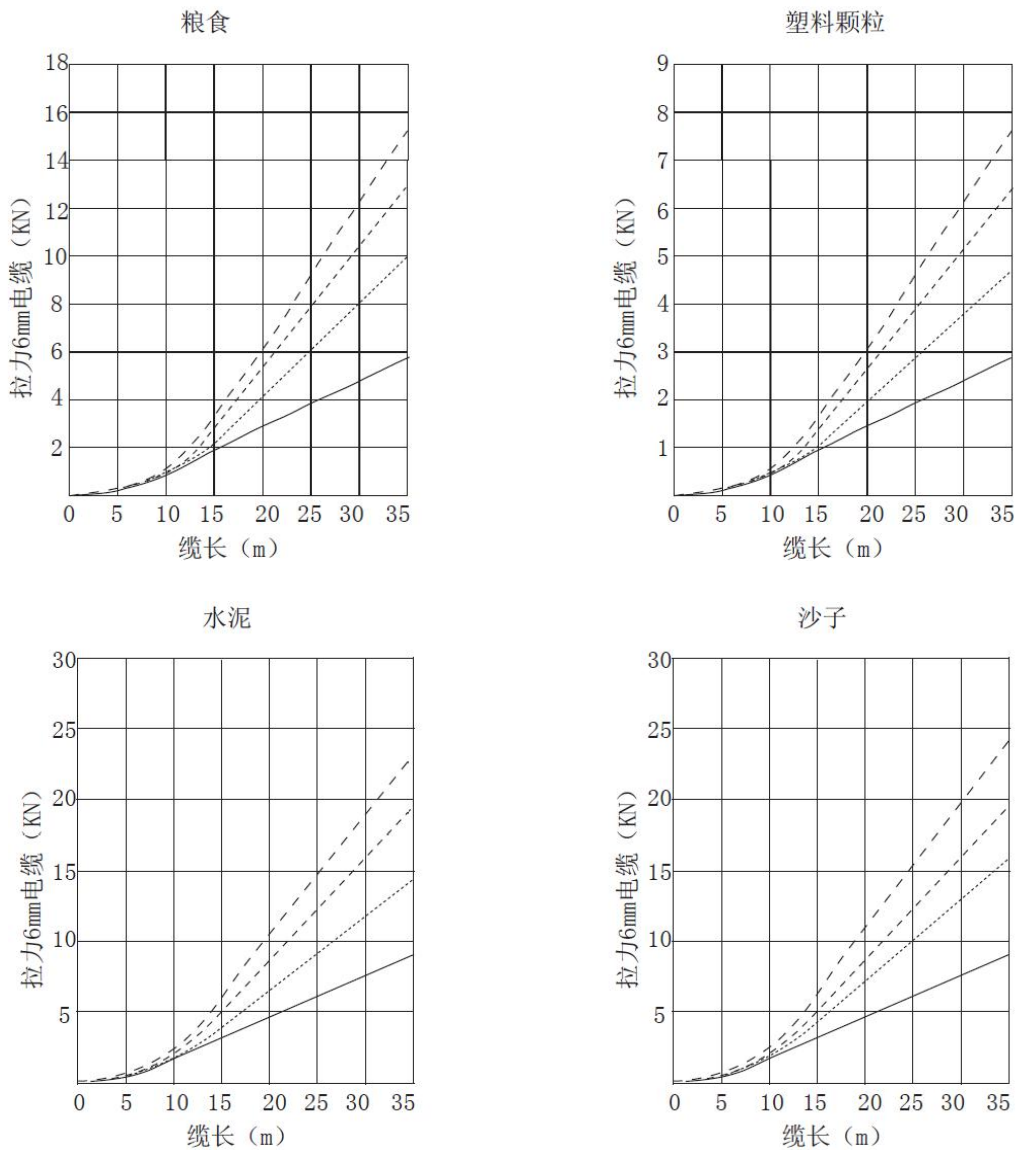


测量固体介质缆探头所受下拉力

当介质掩埋住缆探头时，会对缆探头产生下拉力，下拉力的大小取决以下因素：

- 缆探头长度
- 物料密度
- 料仓的直径
- 缆探头的直径

以下时 6mm 缆式探头典型介质产生的下拉力



干扰的优化

- 干扰回波抑制：软件可实现对干扰回波的抑制，从而达到理想的测量效果
- 加装导波管或旁通管能有效抑制复杂工况产生的干扰回波

腐蚀性介质的测量

- 如果测量腐蚀性的介质，可选用杆式或缆式探头外包塑料或四氟套管

导波雷达探头末端的固定

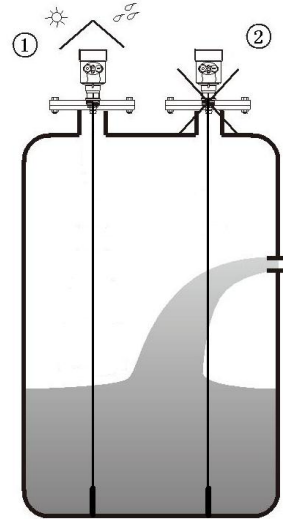
- 导波雷达安装在需要固定的工况，如：搅拌罐
- 有两种固定方式：一种是绝缘固定，另一种是非绝缘固定
- 绝缘固定：被测介质的介电常数较低，而且固定在金属罐时，需要绝缘固定
- 非绝缘固定：被测介质介电常数很高，罐体为非金属材质时，需要非绝缘固定

5.5 典型的安装错误

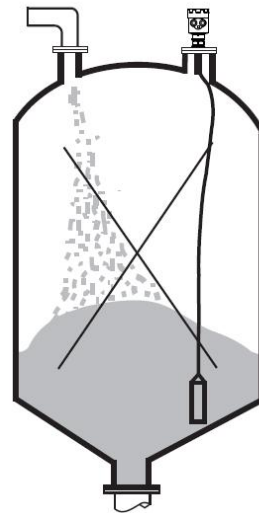
说明：请务必避开入料料流的上方，如果入料能直接接触探头或接近探头附近的区域，将导致测量错误。同时注意，室外安装时应采取遮阳、防雨措施。

①正确

②错误



说明：请务必保证缆式探头长度合适，以免缆式探头过长，导致弯曲，使探头触碰容器接管或罐壁。如果订购仪表缆式探头过长，可以将底端重锤拆除，将缆式探头截断为合适长度，保证重锤能够自然垂直，将重锤装回，修改仪表量程，即可正常使用。



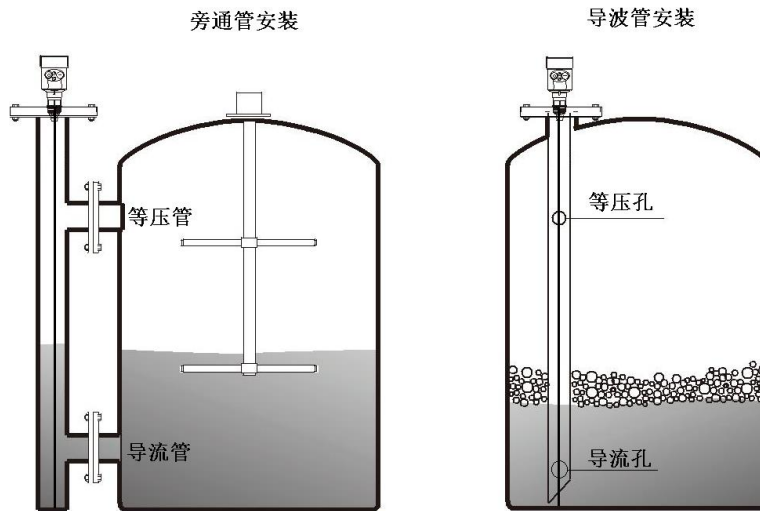
5.6 对于液体测量的特别推荐

导波管或旁通管中的测量

使用导波管或旁通管安装，可以避免容器内障碍物、泡沫、液体表面波动大对测量的影响。对于以下场合，推荐使用导波管或旁通管

- 有导电性的泡沫存在
- 液面波动剧烈
- 安装位置处有太多障碍物存在
- 测量内浮顶罐中的液体（如石油化工行业种的某些介质）
- 介电常数过小的介质

注：过于粘稠的介质不能用导波管或旁通管来进行测量



对导波管或旁通管的要求

- 导波管或旁通管必须为导体
- 导波管或旁通管的内径不得小于 50mm
- 导波管或旁通管必须竖直
- 导波管或旁通管须内壁光滑，避免大的焊缝和裂缝，粗糙度必须优于 $\pm 0.1 \text{ mm}$
- 导波管或旁通管内径不允许突变，如有突变需小于 1 mm
- 导波管底部必须开口
- 导波管安装时须在液位可能到达的最高处以上开一个等压孔，等压孔直径(5~10) mm
- 当罐内有多种混合液体介质时，多个导流孔/管有利于液体在罐内和管中自由流动
- 当罐内有多种混合液体介质时，多个导流孔/管的间距须小于最小分层厚
- 旁通管安装时顶部等压管位置需高于罐内液体可能到达的最高处
- 旁通管安装时底部导流管位置需低于罐内液位可能到达的最低处。

同轴式探头

- 对于不适合加装导波管或旁通管的工况，可选用同轴式探头
- 选用同轴式探头能有效提高仪表稳定性，同导波管原理相同
- 选用同轴式探头，需介质干净，粘稠度低
- 选用同轴式探头，不需要加装导波管或旁通管

6 电气安装

6.1 安全指导

- 所有的电气连接工作必须在断电的条件下进行，请注意遵循仪表铭牌上的指导！
- 请遵守当地电气安装规程的要求！
- 请遵守当地对人员健康和安全的规程要求，所有对仪表电气部件的操作必须由经过正规培训的专业人员完成！
- 请检查仪表的铭牌以确保提供的产品规格符合您的要求。请确保所供电源电压与仪表铭牌上的要求一致！

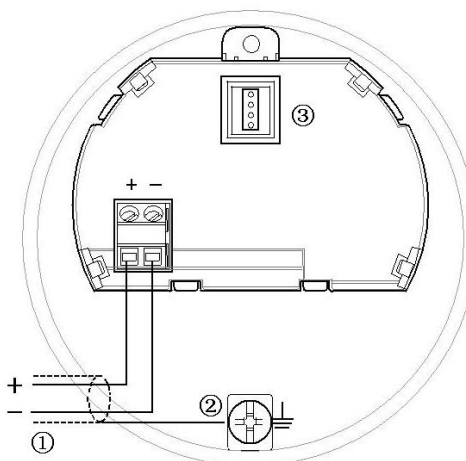
6.2 电缆选择

一般介绍	<ul style="list-style-type: none"> • 电缆外径：5…9mm(M20×1.5)（确保电缆入口密封） • 电缆外径：3.5mm…8.7mm(½NPT)（确保电缆入口密封） • 接线一般采用两芯或四芯的电缆 • 如存在电磁干扰，建议使用带屏蔽层的电缆线
(4~20) mA/HART（两线制） 电缆线要求	<ul style="list-style-type: none"> • 供电电源和输出电流信号共用一根的两芯电缆线 • 具体供电电压范围参见仪表铭牌上的技术数据 • 对于本安型须在供电电源与仪表之间加一个安全栅
(4~20) mA/HART（四线制） 电缆线要求	<ul style="list-style-type: none"> • 供电电源和电流信号分开，各自分别使用一根两芯电缆线 • 具体供电电压范围参见仪表铭牌上的技术数据
RS485/Modbus 电缆要求	<ul style="list-style-type: none"> • 供电电源和RS485/Modbus 信号线各自分别使用一根两芯和三芯电缆线 • 具体供电电压范围参见仪表铭牌上的技术数据
带屏蔽层的电缆线	<ul style="list-style-type: none"> • 带屏蔽层的电缆线两端均应接地 • 在传感器内部，屏蔽必须直接连接内部接地端子上 • 外壳上的接地端子必须接大地 • 如有接地电流，屏蔽电缆线原理仪表一侧的屏蔽端必须通过一个陶瓷电容（如：1nF/1500V）接地，以起到隔直和旁路高频干扰信号的作用

6.3 电气安装

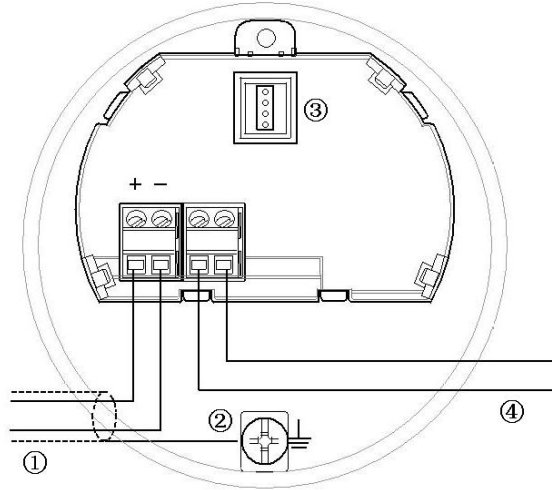
两线制接线图如下：

- ①电源线和信号线
- ②内部接地端子
- ③显示调节接线端子



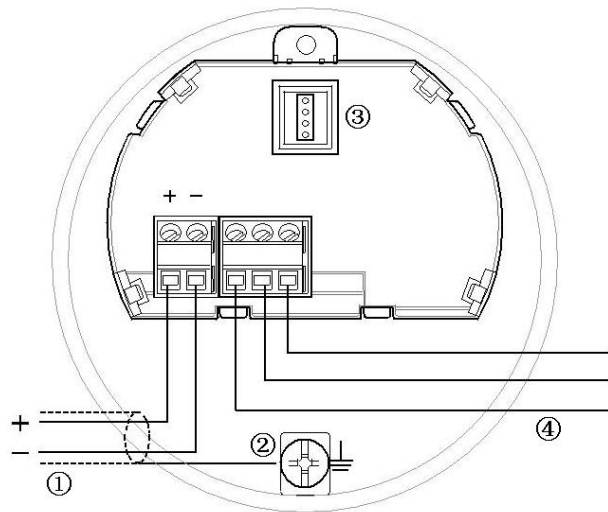
四线制接线图如下：

- ①电源线
- ②内部接地端子
- ③显示调节接线端子
- ④信号线



RS485/Modbus 接线图如下：

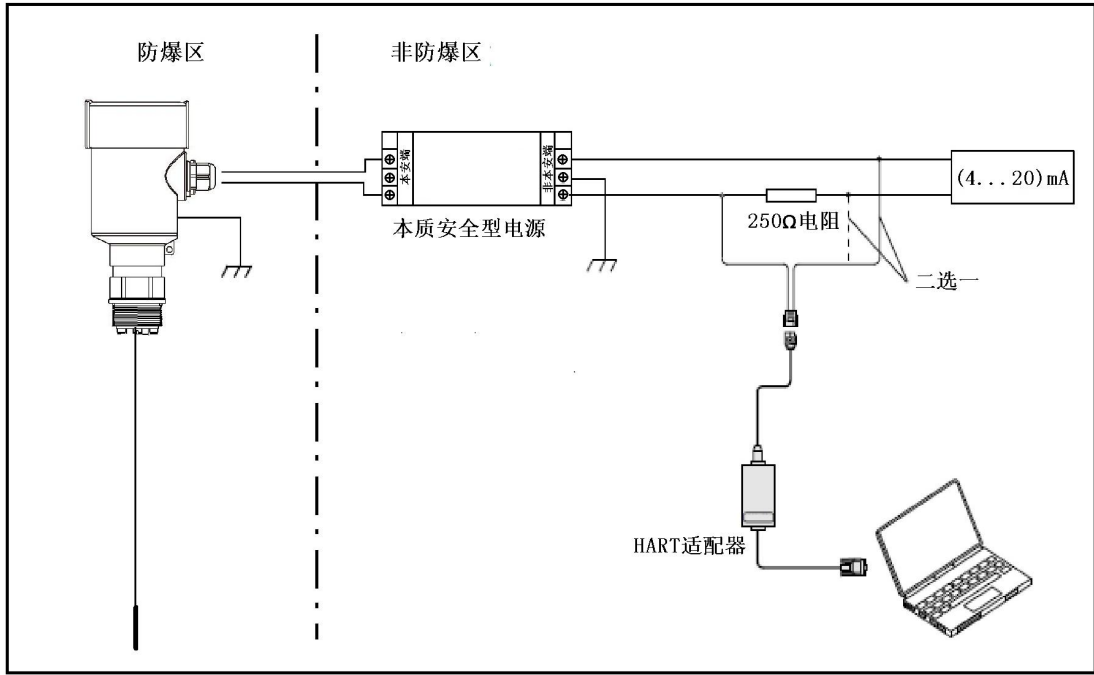
- ①电源线
- ②内部接地端子
- ③显示调节接线端子
- ④信号线



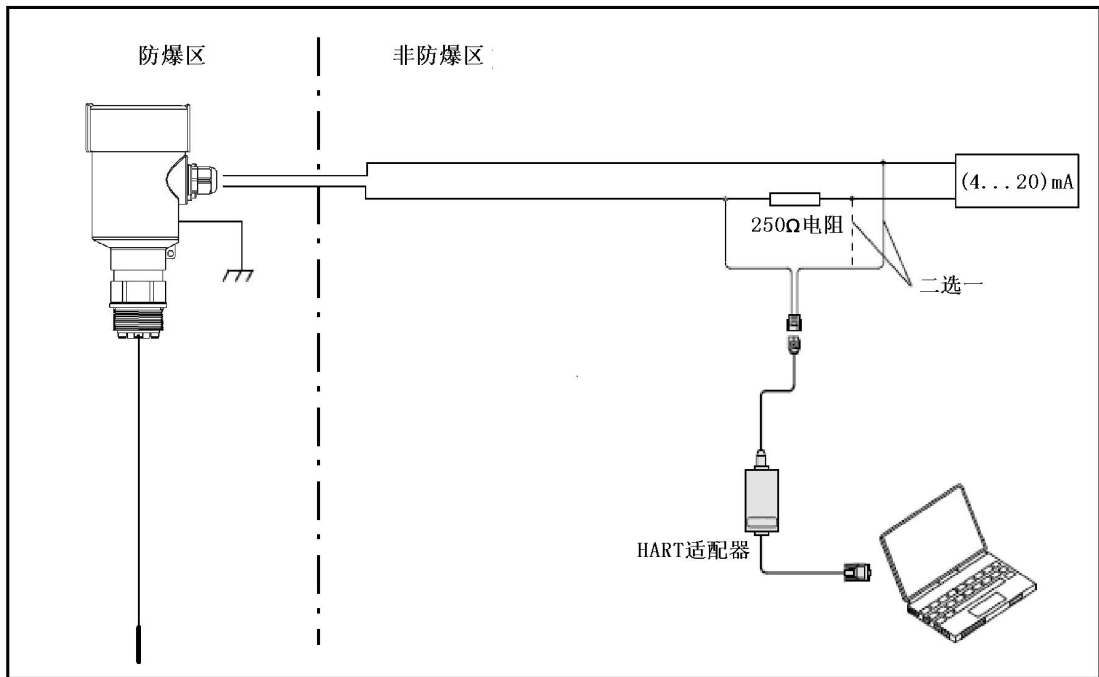
6.4 防爆区连接

本产品的防爆形式为本质安全型和隔爆型。防爆型仪表采用铝质外壳，电子部件采用胶封结构，从而确保电路发生故障时产生的火花不会泄放出来。

本安型防爆接线（Exia II CT6）

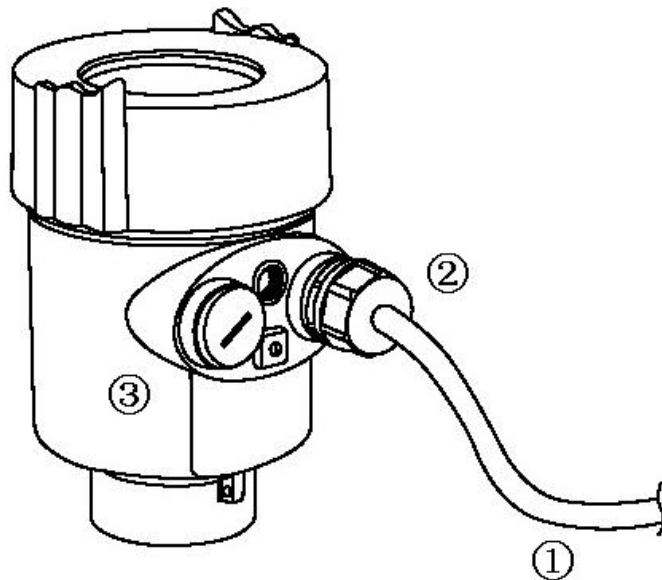


隔爆型防爆接线 (Exd II CT6)



7 防护等级

本仪表完全满足防护等级 IP66/67 的要求，请确保电缆密封头的防水性。如下图：



如何确保安装满足 IP67 的要求：

- 请确保密封头未受损
- 请确保电缆未受损
- 请确保所使用的电缆符合电气连接规范的要求
- 在进入电气接口前，将电缆向下弯曲，以确保水不会流入壳体，见①
- 请拧紧电缆密封头，见②
- 请将未使用的电气接口用盲堵堵紧，见③

8 仪表调试

建议在空罐的情况下进行仪表的调试。

8.1 调试方法

GDGW5 系列仪表有三种调试方法：

- 1、显示/按键调试
- 2、上位机调试
- 3、HART 手持编程器调试

1、显示/按键调试

通过显示屏幕上的 4 个按键对仪表进行调试。调试后，一般就只用于显示，透过玻璃视窗可以非常清楚地读出测量值。

① 液晶显示

② 按键

[OK] 键

- 进入编程状态
- 确认编程项
- 确认参数修改

[↻] 键

- 选择编程项
- 选择编辑参数位
- 参数项内容显示

[▲] 键

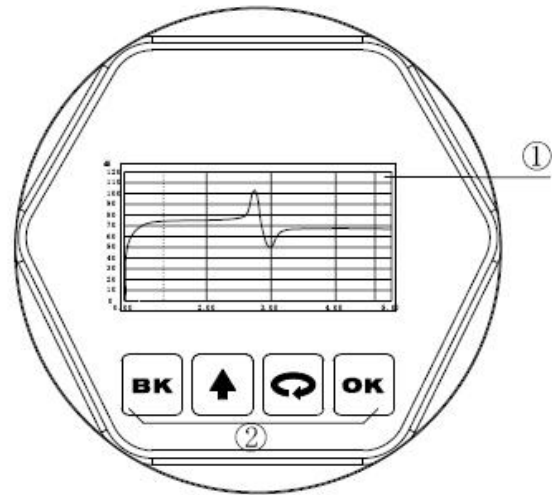
- 修改参数值

[BK] 键

- 退出编程状态
- 退至上一级菜单

快捷键

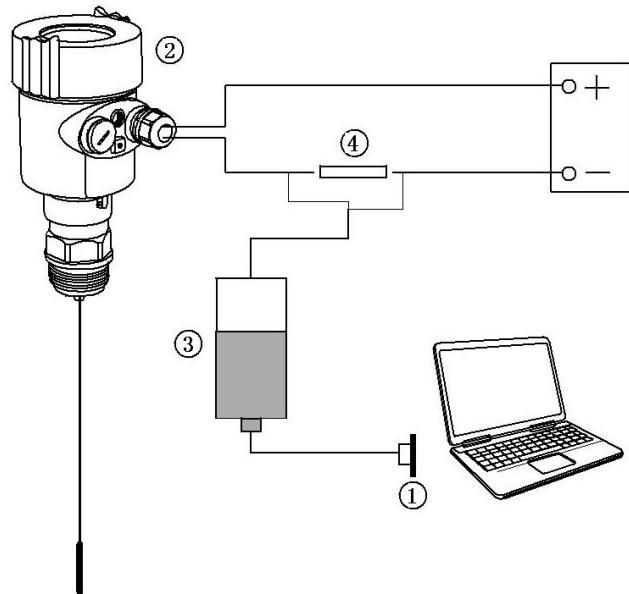
[BK] 键显示回波曲线



2、上位机调试

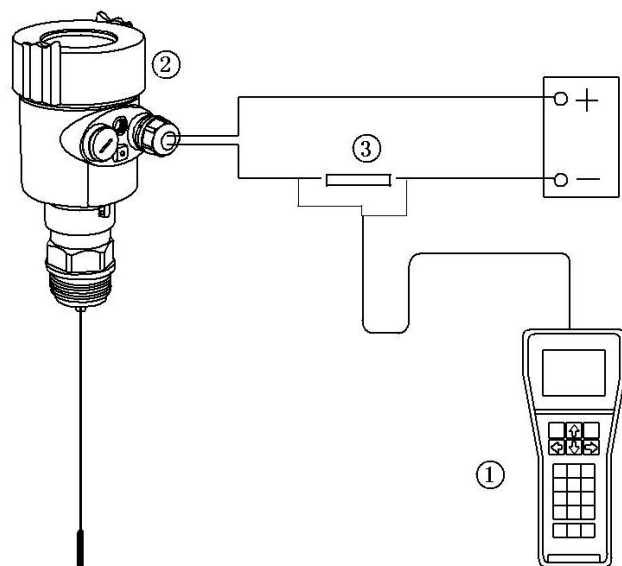
通过 HART 与上位机相连
也可通过 I²C 与上位机相连

- ① RS232 或 USB 接口
- ② 仪表
- ③ HART 适配器
- ④ HART 用 250 Ω 电阻



3、通用 HART 手持编程器调试
可用 HART 手持编程器编程进行调试

- ① HART 手持编程器
- ② 仪表
- ③ HATR 用 250 Ω 电阻



9 型号对照表

GDGW5		
探头形式	长度	接液材质
1 单缆式 $\phi 6\text{mm}$	30m	不锈钢
2 单杆式 $\phi 10$	6m	不锈钢
3 外包 PTFE 式 $\phi 14$	6m	外包 PTFE
许可证		
P 标准型 / (4...20) mA/DC 24V(两线制)		
G 隔爆型 (Exd II BT4) / (4...20) mA/DC 24V(两线制)		
I 本安型+隔爆型 (Exd ia II CT6) / (4...20) mA/DC 24V(两线制)		
过程连接/材质		
N 螺纹 1 $\frac{1}{2}$ NPT		
1 螺纹 G1 $\frac{1}{2}$ A		
2 法兰 DN50/PN16C/不锈钢		
3 法兰 DN80/PN16C/不锈钢		
4 法兰 DN100/PN16C/不锈钢		
9 特殊定制		
密封/过程温度		
P 标准密封 / (-40...150) $^{\circ}\text{C}$		
H 高温密封 / (-40...250) $^{\circ}\text{C}$ (带散热片)		
外壳/防护等级		
A 铝/IP67		
G 不锈钢 304/IP67		
电缆进线		
M M20*1.5		
N $\frac{1}{2}$ NPT		
电缆长度 (mm)		
L=		

10 订货参数表

为帮助您尽快选择合适的产品，请您提供以下信息。

只需将此表格传真给我们，我们将于 24 小时内与您联系。

应用要求

防爆认证	<input type="checkbox"/> 标准型（非防爆）	<input type="checkbox"/> 本安型（Exia II CT6）	<input type="checkbox"/> 隔爆型（Exd II BT4）
计量认证	<input type="checkbox"/> 是	<input type="checkbox"/> 否	
电源	<input type="checkbox"/> DC 24V（两线制）	<input type="checkbox"/> DC 24V（四线制）	<input type="checkbox"/> AC 220V
输出	<input type="checkbox"/> 4...20mA	<input type="checkbox"/> HART	<input type="checkbox"/> RS485/Modbus
表头显示及按键	<input type="checkbox"/> 带	<input type="checkbox"/> 不带	<input type="checkbox"/> 只带显示
过程连接	<input type="checkbox"/> 螺纹	<input type="checkbox"/> 法兰	<input type="checkbox"/> 其他：
过程连接材质	<input type="checkbox"/> 304SS	<input type="checkbox"/> 316L	<input type="checkbox"/> PTFE
其他要求			

工况参数

用途	<input type="checkbox"/> 过程监测	<input type="checkbox"/> 计量	
量程			
被测介质名称			
介电常数			
被测介质性质	<input type="checkbox"/> 固体 <input type="checkbox"/> 块状 <input type="checkbox"/> 颗粒 <input type="checkbox"/> 粉尘 <input type="checkbox"/> 挂料 <input type="checkbox"/> 易燃易爆		
	<input type="checkbox"/> 液体 <input type="checkbox"/> 腐蚀 <input type="checkbox"/> 搅拌 <input type="checkbox"/> 挥发 <input type="checkbox"/> 蒸汽 <input type="checkbox"/> 泡沫 <input type="checkbox"/> 波动 <input type="checkbox"/> 漩涡 <input type="checkbox"/> 结晶 <input type="checkbox"/> 粘稠 <input type="checkbox"/> 易燃易爆		
操作压力			
公称压力等级			
介质温度			
环境温度			
容器参数	<input type="checkbox"/> 平顶 <input type="checkbox"/> 拱顶 <input type="checkbox"/> 锥顶 <input type="checkbox"/> 敞口 <input type="checkbox"/> 平底 <input type="checkbox"/> 锥底 <input type="checkbox"/> 卧罐		
	<input type="checkbox"/> 水泥罐 <input type="checkbox"/> 金属罐	罐高度	罐直径：
安装方式	<input type="checkbox"/> 顶装	<input type="checkbox"/> 侧装	<input type="checkbox"/> 导波管/旁通管
法兰接管	内径： mm	高度： mm	罐顶厚度： mm
其他特殊工况			

联系方式

公司名称	
联系人	
电话	
传真	
E-mail	
时间	

