

AiW-4111x

平面阵列天线水文调频雷达水位计

特性

- 非接触水文测量产品，内置水文河道专用回波识别算法，全封闭 IP67 防护设计带水平指示器和具备避雷功能
- RS-485 通讯/支持 Modbus 和 RTU 协议
- 采用平面天线阵列设计具有现场适应力，消除野外生态干扰，可实现现场免维护
- 工业设计理念，将产品本身融入自然环境
- 可选配：继电器/4..20mA / RTU / IoT / Wi-Fi / BT



应用

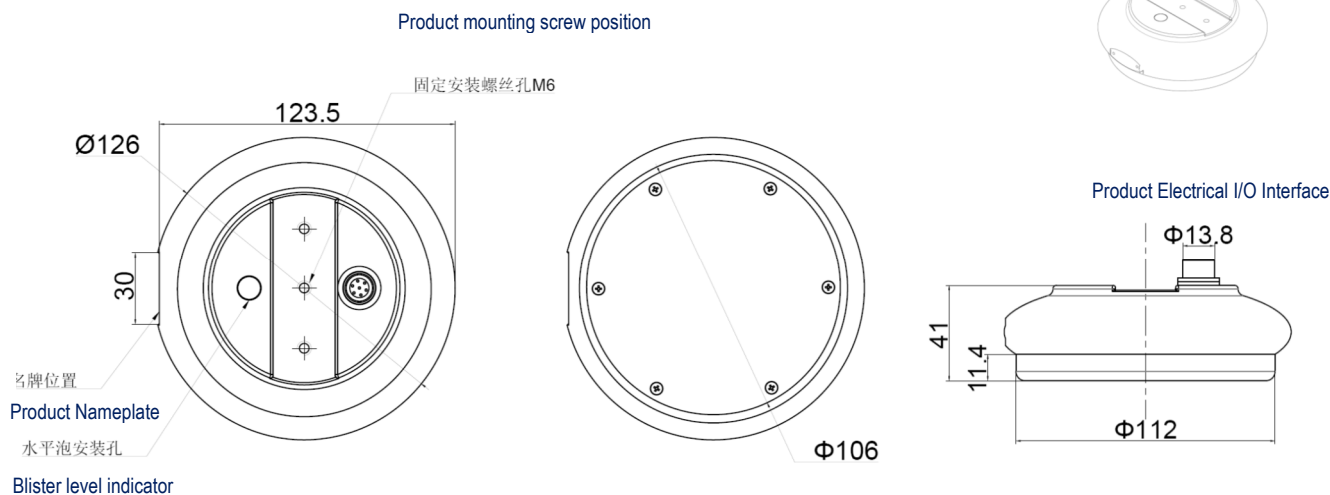
- 江河、湖泊、渠道、水库、水槽等水体水位测量，适合水文监测，水文预报，水利计算，水文分析，水资源开发等
- 适合工程水文应用，城市水文应用，农业水文应用、森林水文应用等

规格

发射频率	调频连续波测量方式，24~26.0GHz(最大扫频范围) 或 24~25.5GHz 或 25.5~26GHz 辐射功率<30μW
测量范围	0.2 ~ 55.00米 从天线面作为参考点
测量精度	±3mm
测量响应	开机上电输出有效测量数据时间<6 秒，测量数据更新时间<1.5 秒
天线波束角	16°
产品尺寸	直径 Φ125mm x 45 mm(H)，(万向节安装架) 参见型号尺寸图
产品连接	M12 /4 芯防水航空插，线规(mm ² /AWG) ≤0.785/18，(选配产品：6 芯防水航空插)
天线类型	80mm 平面阵列天线 (PTFE 材料)
信号输出	RS-485 通讯(标准配置) 可配置 1 路继电器高低位报警输出(250VAC/5A) 或 1 路 4-20mA 输出(DAC 瞬时电流输出模式) 可配置雷达姿态倾斜角度信号输出，环境温度输出，海拔数据输出 可配置 Wi-Fi / App 或 GPRS / IoT 无线通讯
通讯类型	RS485 MODBUS 总线协议通讯(支持 Modbus/PLC 及各种水文用 RTU 协议)
环境温度	-55...85 °C
相对湿度	≤95%RH
环境压力	860 ~ 1060 mbar (12,47 ~ 15,37psi)
供电电源	12.0~38VDC, 4 线制, 最大功耗 < 80mW
调整方式	通过远程电脑端和手机端应用软件
外壳材料	阳极氧化铝(Anodized Aluminum) + POM or PTFE(天线罩)
安装方式	M6 螺纹孔安装(带水珠水平指示器)，万向节支架安装
防护类型	IP67
厂家标准货期	4 ~ 5 周，选配功能产品需要更长时间

虽然我们对手册内容是否与仪表描述一致进行了核对，但仍可能存在变动我们不能确保完全一致。内容会被有序的核查并纠正，勘误表会在后续版本里。我们欢迎用户提出各种改进建议。[技术数据可能有变动]

AiW-4111 产品结构安装图(Dimensions):#



AiW-4111 产品订购编码(Ordering Code):

AiW-4110	1	2	3	4	NOTE
S					RS-485 WITH MODBUS [RS485通讯输出、MODBUS协议]
H					4-20mA WITH HART [4-20mA电流输出(4线制)、HART协议]
T					IOT [内置 IOT 物联网链接]
G					RTU & GPRS [内置 RTU/GPRS 数传通讯]
		BT			WITH BLUETOOTH [内置 蓝牙功能]
		WF			WITH WI-FI [内置 WI-FI]
			Y		WITH 1 RELAY ALARM OUTPUT [1路继电器报警输出]
			N		NOTHING [无]
				NL	PDM RADOME [天线罩材料: 赛钢]
				PT	PTFE RADOME [天线罩材料: PTFE]

举例:

AiW-4110S-BT-Y-NL	RS-485/MODBUS, WITH BLUETOOTH INSIDE, RELAY ALARM OUTPUT, PDM RADOME
--------------------------	---

