

## ANL-8260AG2-H/M/P

### 26GHz 脉冲雷达物位计

#### 特性:

- 独特的透镜天线设计，窄波束探测，对粉尘穿透能力强，稳定性好
- 适用于高粉尘环境的非接触式物位或液位测量
- 低功耗两线制模式工作，固体测量可达 70 米
- 4..20mA 标准电流输出(2 线制或 4 线制)
- 标准 HART / MODBUS / PROFIBUS 总线协议通讯

#### 应用:

- AG2 雷达产品是专门针对工业过程伴有凝结物，沉积物，黏着物，蒸汽的罐体或有粉尘附着等各类复杂测量环境
- AG2 雷达产品相比较其它雷达物位产品，不需吹扫，不怕挂料影响，经济性非常明显
- 适用于强粉尘、蒸汽等极恶劣工况，以及带搅拌、加热棒等特殊过程仓储罐体

#### 规格:



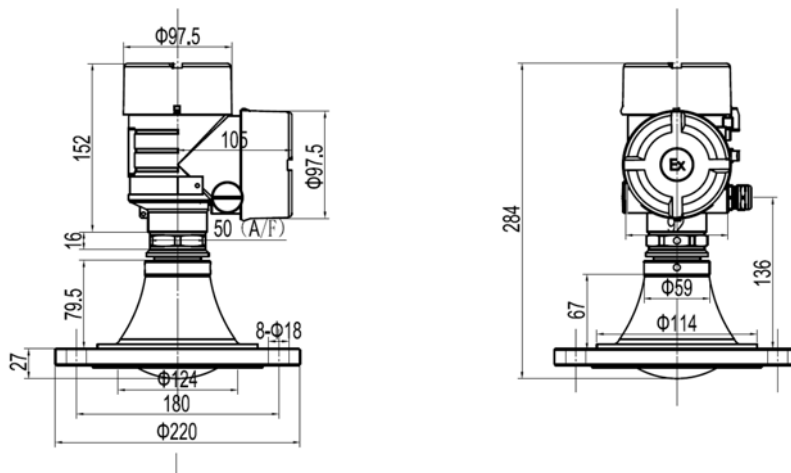
|           |  |
|-----------|--|
| 发射频率      | 26GHz, ±250MHz, 伴随 52GHz 谐波频率  |
| 测量范围      | 0.45 ~ 30M 或 0.6 ~ 70M   |
| 测量分辨率     | 0.1mm  |
| 测量精度      | ≤ ±15mm  |
| 波束角       | <8°  |
| 产品尺寸      | 220mm x 220mm x 278mm(含 DN100 法兰)  |
| 产品连接      | M48*2  |
| 天线类型      | AG 型凸透镜 Ku 天线, PTFE / KEEP / PE  |
| 信号输出      | 4-20mA 或 RS485 (1 路 250VAC/5A 继电器输出[仅 4 线制产品可用])                           |
| 通讯类型      | 4-20mA / HART / MODBUS / PROFIBUS(视具体型号序列不同而不同)                            |
| 故障输出      | 22mA 和 20.5mA(可设置)   |
| 过程温度/相对湿度 | -40 ~ 100°C, -40 ~ 250°C(加配法兰盘上部散热导管); ≤95%RH                              |
| 过程压力      | -0.1 ~ 4MPa  |
| 供电电源      | 两线制 16-42VDC /或 四线制 9-36VDC /或 110~250VAC, 50Hz/60Hz(交流)                   |
| 调整方式      | 上位机设置软件 / Wi-Fi 手机 App 配置(仅 4 线制可用) / 罐旁表配置<br>128x640Dots LCD 液晶显示 / 4 按键 |
| 电子仓外壳材料   | 铝合金  |
| 连接方式      | M20x1.5(φ5..9mm)   |
| 防护类型      | IP67   |

服务咨询热线: 13799977915, 18965063391(技术支持), 18106067295(售后服务)

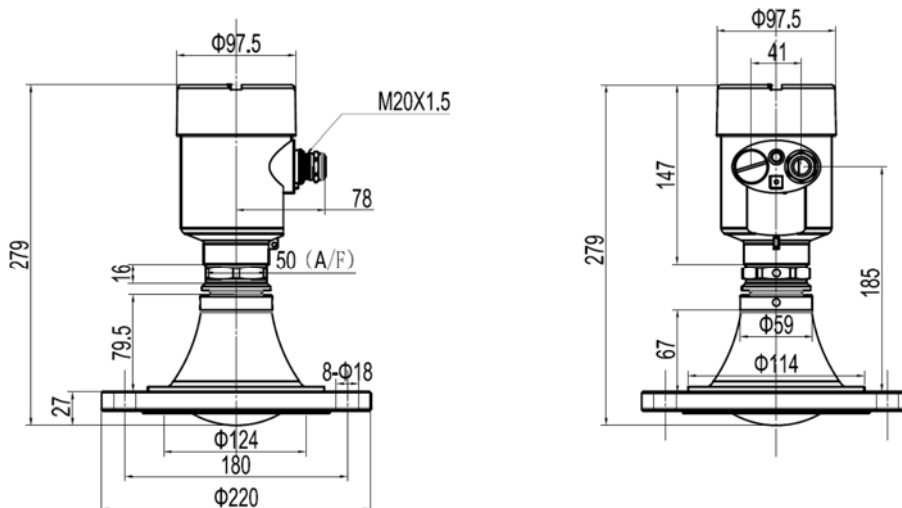
虽然我们对手册内容是否与仪表描述一致进行了核对,但仍可能存在变动我们不能确保完全一致。内容会被有序的检查并纠正,勘误表会在后续版本里。我们欢迎用户提出各种改进建议。[技术数据可能有变动]

V2.0-171206

## AG2 产品结构安装图:



双腔外壳结构（仅交流供电型和隔爆型产品）



单腔外壳结构（仅直流供电型和防爆型产品）

## AG2 订购编码定义:

| ANL-B260AG2                                    | 1 | 2  | 3   | 4  | 5   | 6  | 7      | NOTE  |
|--|---|----|-----|----|-----|----|--------|---|
| S  | H | AC | 03M | Y1 | D10 | TA | S      | 4-20MA  |
|  |   |    |     |    |     |    |        | 4-20MA WITH HART  |
|  |   |    |     |    |     |    |        | PROFIBUS PA   |
|  |   |    |     |    |     |    |        | RS 485 WITH MODBUS  |
|  | P | DC | 07M | W1 | D15 | TB | H      | 110~250VAC 50HZ/60HZ  |
|  |   |    |     |    |     |    |        | 24DCV 两线制 (不可配置继电器和Wi-Fi)                                     |
|  |   |    |     |    |     |    |        | 24DCV 四线制   |
|  |   |    |     |    |     |    |        | 量程30米   |
|  | M | D1 | 03M | YW | D20 | NL | H      | 量程70米   |
|  |   |    |     |    |     |    |        | WITH 1 RELAY ALARM OUTPUT                                     |
|  |   |    |     |    |     |    |        | WITH Wi-Fi APP  |
|  |   |    |     |    |     |    |        | WITH 1 RELAY ALARM OUTPUT & Wi-Fi APP                         |
|  |   |    |     |    |     |    |        | NO  |
|  |   |    |     |    |     |    |        | DN 100  |
|  |   |    |     |    |     |    |        | DN 150  |
| DN 200   |   |    |     |    |     |    |        |   |
|  |   |    |     |    | PT  |    | SS 304 |   |
|  |   |    |     |    |     |    | SS 316 |   |
|  |   |    |     |    |     |    | PA     |   |
|  |   |    |     |    |     |    | PTFE   |   |
|  |   |    |     |    |     |    | S      | -40~100°C   |
|  |   |    |     |    |     |    | H      | -40~250°C   |
| <b>举例:</b><br>ANL-B260AG2-H-AC-03M-Y1-D10-TA-S |   |    |     |    |     |    |        | 4-20MA/HART, 110~250VAC, 30M, 1RELAY, DN100, SS304, -40~100°C |