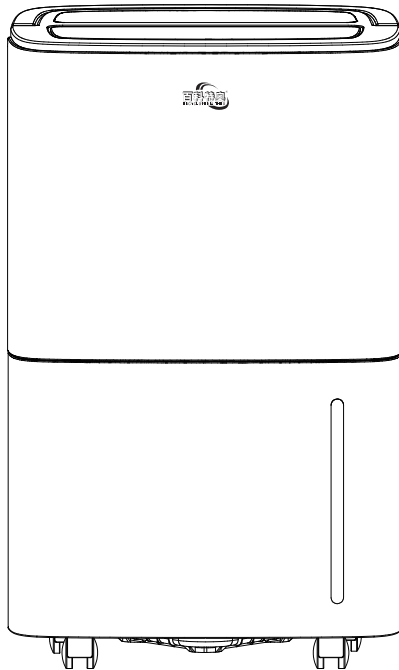




除湿机使用手册

Manual of Dehumidifier

- DH-858EY
- DH-858E



| 目录

安全警示	1
安装说明	2-3
主体构件说明	4
控制面板及使用说明	5
功能说明	6
配网说明	7
排水操作方式	8-9
保养方法	10
故障与分析	11-12
保修卡	13

安全警示

为了您和您家人的健康，请在使用本机前仔细阅读以下内容：

● 要求：

- ◆ 将本机安装于平实空地，保持家电与周围事物之间至少有50cm距离。
- ◆ 切勿将本机放置于水或者其他液体中。
- ◆ 如果电源线软线损坏，为了避免危险，必须由制造商、其维修部或类似部门的专业人员更换。
- ◆ 该家电应按照相应国家布线规范进行安装。
- ◆ 在停止使用，重置或清洗本机时，请拔掉电源。
- ◆ 请在规定电压下使用。
- ◆ 本机仅供室内使用，请勿做其他用途。
- ◆ 请勿置重物于本机之上。
- ◆ 重启本机前请清空水箱以免溢溅。
- ◆ 请勿倾斜以免溢出的水损坏本机。
- ◆ 请勿放置废棒、硬物于机内，避免错误及损坏的发生。
- ◆ 发生异常时（如发出焦味等），请关闭本机并拔下电源线。
- ◆ 该家电的使用者必须年满8岁。体弱者、感官能力弱者或心理素质低下者必须要在了解正确使用方法和危害的情况下监督使用。禁止儿童玩耍，儿童需在有监督情况下方可清洗和维护该器具。

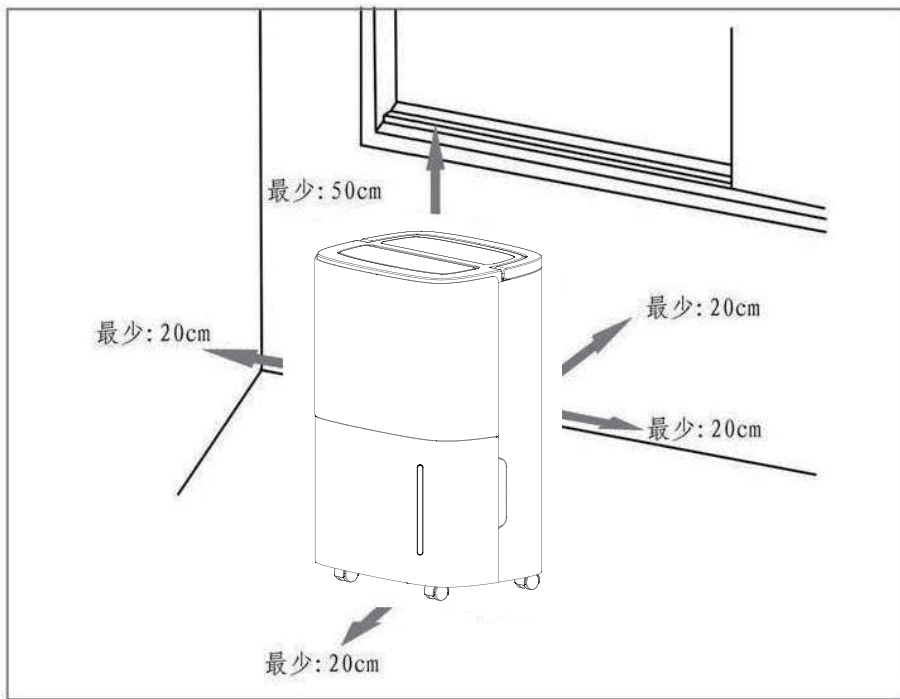
⚠ 禁止：

- ▲ 请勿将本机置于发热装置（火焰或加热器等）附近。
- ▲ 请勿以插上或拔掉插头来开启或关闭本机。
- ▲ 不要在本机附近使用杀虫喷雾剂或其他可燃性物质。
- ▲ 勿用尖锐的东西划伤本机外观。
- ▲ 勿将油或水溅入本机。
- ▲ 勿用水清洗本机，用半湿的软布擦拭即可。
- ▲ 勿用诸如苯、汽油、酒精等之类的化学溶剂擦拭本机。若机体确实很脏，请使用中性的清洁剂擦洗。
- ▲ 请勿将机器倒置。

安装说明

- ◆ 运转之前请将水箱中的水倒掉。
- ◆ 运转中请尽量少开门窗，这样做可以节省能源。
- ◆ 安装除湿机的时候，务必在本机周围留下一定的空间要求上方最小50cm，前后左右最小20cm。如下图。
- ◆ 本机在使用时发现噪音大时：
建议在本机下垫上垫子或减震橡胶板等，这样可以减少振动和噪音，还能减少木地板或地毯的伤害。

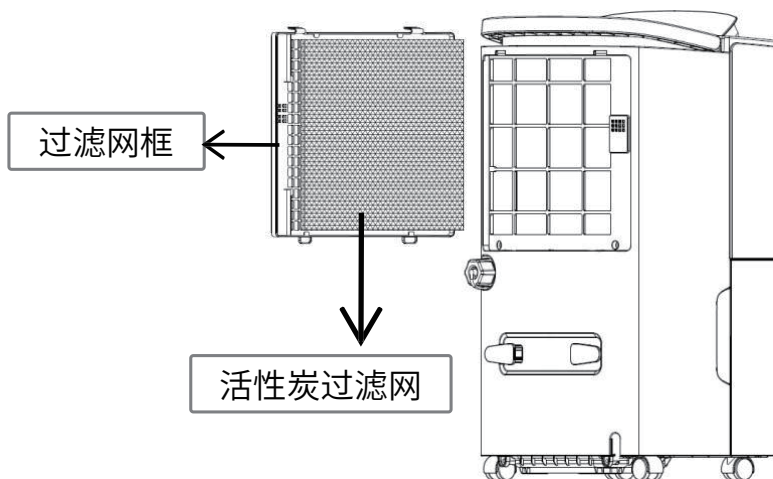
除湿机安装放置位置示意，仅作参考。



活性炭过滤网安装

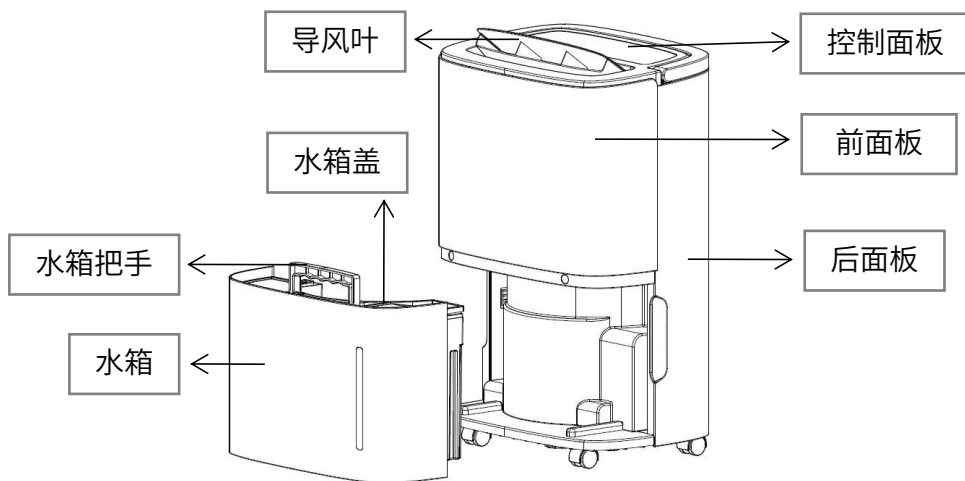
将活性炭过滤网安装于过滤网框内，可以达到净化空气效果。

- ◆ 运转机器前，请取下过滤网框，装入活性炭过滤网
(网框、滤网请定期清洗、晾干)
- ◆ 请不要在过滤网框、活性炭过滤网未安装到位的情况下运转机器。

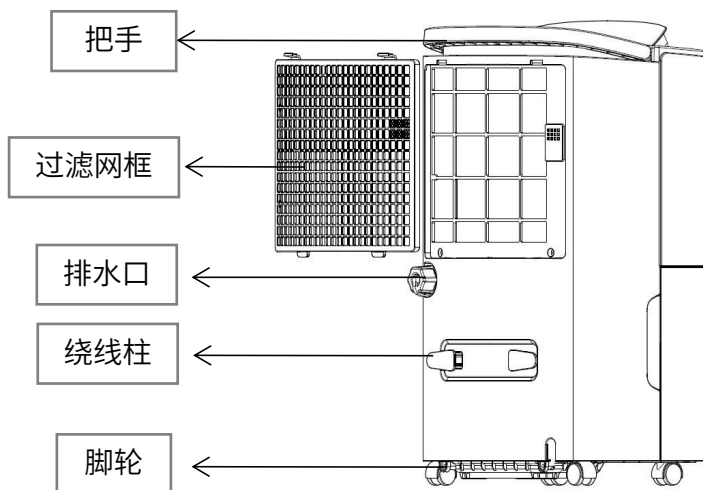


主体构件说明

前侧



后侧



❗ 注意：过滤网片具体请以实物为准。

控制面板及使用说明

定时按键

24小时定时设置，按下此键，设置机器定时开关。在定时模式下，调节时间从1-24小时，每1小时为一个单位。如果您想取消定时设置，在定时设置确认时按下定时键即可。

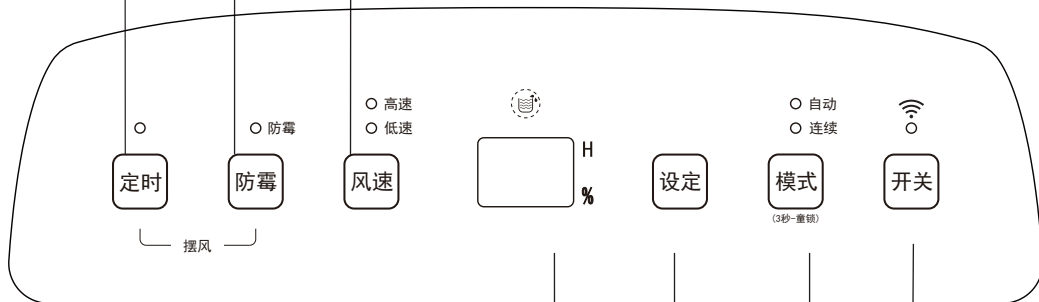
同时按定时键+机内干燥键可启动摆风功能，再按可关闭摆风功能。

防霉键

按下该键启动防霉功能。

风速键

自动和连续除湿模式下可选择风速，高速↔低速之间循环选择。



双88数码管

在自动除湿、干衣等模式下此图案显示室内的湿度，在自动除湿模式下设定湿度此图案显示设置湿度；定时状态显示定时时间，%表示湿度的百分比。

湿度调节键

在自动除湿下可设定湿度,在30%-80%之间循环，每5%为一个单位。

模式键

在开机或定时开机时按此键可选择自动除湿、连续除湿等模式，选择模式对应的指示灯亮。

长按模式键3S可启动童锁功能，再长按3S关闭童锁功能。

开关键 按此键开启和关闭机器。

功能说明

① 定时关机的设置

- 在机器运行状态下，按[定时键]进入定时状态，通过定时键来调节时间从1小时到24小时，每按一次则设定时间增加1小时，超过24小时后，数字回到1，开始循环，也可以一直按住定时键，时间向前增加循环变化，设定的时间到时，机器自动关机。设定完成后，如果定时键在5秒内无任何动作，则表示确认定时时间。定时关机状态时，[定时键]上的按键灯常亮。

② 定时开机的设置

- 在机器待机状态下，按[定时键]进入定时状态，通过定时键调节所需定时时间的调法与定时关机一样，设定完成后，如果[定时键]在5秒内无任何动作，则表示确认定时时间。定时开机状态时，[定时键]上的按键灯常亮，控制屏显示设定时间。

③ 自动除湿模式

- 自动除湿，选中此选项，如果房间湿度>设定湿度+5%，则压缩机启动，风机设定风速运行，如果房间湿度<设定湿度-5%，则压缩机停止，风机设定风速运行，如果房间湿度在设定湿度+5%到设定湿度-5%之间，整机按原运行状态运行，设定湿度的初始值为50%。

④ 连续除湿模式

- 连续除湿模式，选中此选项，则不管房间里相对湿度如何，压缩机启动，风机默认高速运行，风速可调节。

⑤ 机内干燥功能

- 按下机内干燥键开启机内干燥功能，能防止机内长霉，再按下机内干燥键则关闭此功能。

⑥ 童锁功能

- 长按模式键3秒可启动或关闭童锁功能(童锁功能启动后操作面板所以按键失效)。
(童锁功能启动后操作面板所有按键失效)

配网说明

对接 WiFi（配网）的说明

设备联接是使用智能设备的第一步，通过设备硬件的物理操作和“涂鸦智能”App 软件操作的配合，智能设备能够被发现、配置、注册到智能云和绑定到“涂鸦智能”App。



涂鸦智能

(同时支持 iOS/Android 设备)

流程：

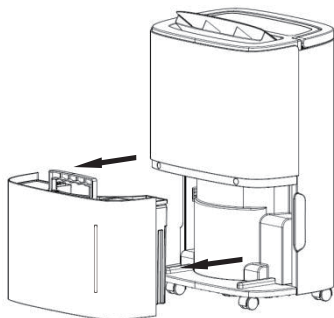
- 1、手机应用商店下载涂鸦智能 APP，注册登录（可微信注册）；
- 2、登录后进入 APP，点击“添加设备”；
- 3、选择手动添加“小家电”中的“除湿(WiFi)”；
- 4、输入您手机所连的 wifi 密码，点击下一步进入搜索设备的动画页面；
- 5、长按设定键进入 WiFi 闪烁链接状态，同时需要让设备进入可配置状态；首先，将除湿机电源插头插上电源，按开机键；接着，长按“设定键”5 秒后，蜂鸣器鸣叫一声，模块进行配网，对接上时 wifi 指示灯点亮；配网不成功时，wifi 指示灯不会点亮；
- 6、设备完成连接，即完成设备添加，可自定义重命名设备名称；
- 7、进入控制界面；
- 8、设备添加完成，可远程控制。

排水操作方式

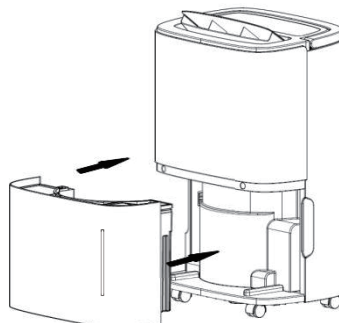
1、水箱的使用方法

当水箱充满水时,控制面板上的水满图示闪烁（此时整机将停止运转），**BUZZER**响提醒使用者，直至水被倒掉。

- ◆ 将双手分别放在前壳侧边的凹陷处，轻轻地取出水箱，掀开右侧的水箱盖，将水从水箱与水箱盖之间形成缺口内倒出。



- ◆ 把水箱盖按上，水箱把手旋转放下；再把水箱轻轻地放回正确的位置再重新开启除湿机。

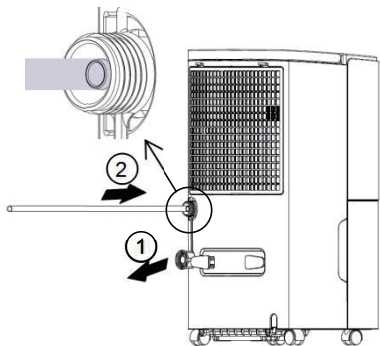


- ❗ 注意:当水箱水满时请把水箱中的水清空，在把水箱放入机体前，请确认浮球是旋转灵活，然后用双手将其推入到位。

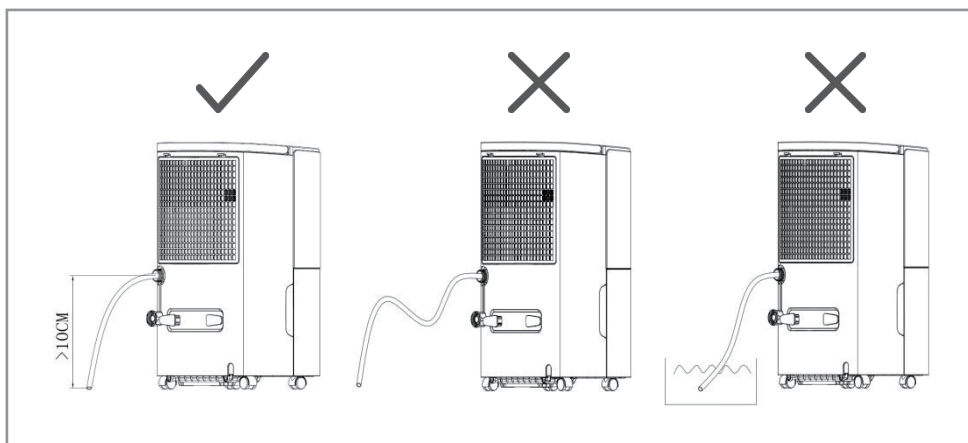
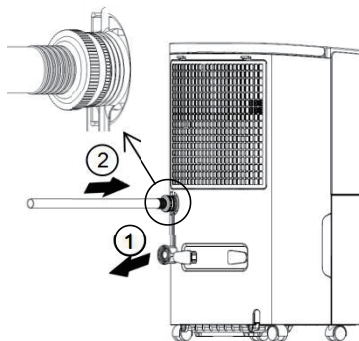
2、连续排水方式

如您不想频繁去倒水箱里的水，可在除湿机后方连接一根排水管(管内径为13.0mm)，可直接排水，排水管可能需要用户自己购买。也可准备具有标准螺纹的花园软管，其具有 $1\frac{1}{16}$ 英寸（1.0625英寸或26.98mm）的外径和11.5TPI的螺距。

- ◆ 在后面找到排水口的位置,拧下水盖,拔出水塞。将13.0mm水管连接到排水口上。



- ◆ 在后面找到排水口位置,拧下水盖,拔出水塞。将标准螺纹的花园软管旋紧在螺纹排水口上。



- ❗ **注意：**外接水管不可过长（建议长度小于0.6米）水管末端高度须低于机身排水口高度10cm以上，水管要保持顺畅否则可能无法正常排水。



温馨提示：

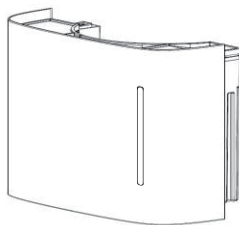
- ◆ 本产品具有水盘清洁功能。不使用时，需取下水塞排水清洁。
- ◆ 清洁或接管取下水塞时，为避免弄湿地板，请用水杯在排水口进行接水。

保养方法

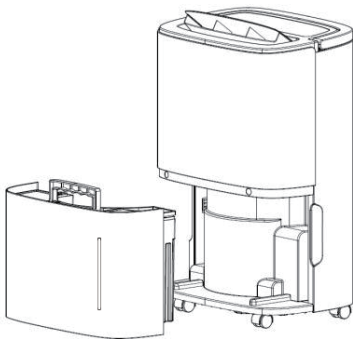
注意事项：

- 在维护或修理前请先拔掉电源，以避免触电。
- 如果很久不用除湿机，请拔掉电源。
- 请不要使用酒精、汽油、苯等化学溶剂清洁机体。

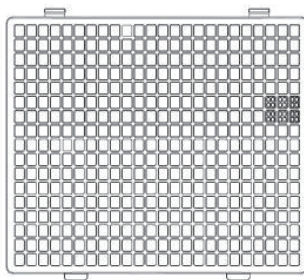
- ◆ 请定时用沾洁净水的软布清洗水箱，以避免里面发霉。



- ◆ 用湿布轻轻地擦拭机体表面，不要使用清洁剂或研磨剂，以免伤害塑料表面。



- ◆ 至少两周清洗一次可洗的过滤网，简单地用洁净水清洗就可以了，不要使用化学溶剂或热水清洗。



故障与分析

● 如果除湿机出现了下列问题，可以按以下方法决解。

状况	可能的原因	解决方法
除湿机不运转	电源插头是否掉了？	把电源插头插在插座上。
	水箱的水是否满了？（水箱的水满了或水箱放置的位置不对）	把水箱里的水倒掉，然后再把水箱装回去。
	环境温度过低或高	建议在5-32℃环境下使用
除湿功能不起作用	房间的温度或湿度是否太低了？	在干燥的季节，除湿能力将会降低。
	出风口和进风口是否被阻挡？	将阻挡出风口和进风口物品清理干净。
不出风	空气过滤网是否被阻塞了？	清理空气过滤网。
运行时噪音异常	是否放置不妥，以至本机倾斜或不稳？	请把除湿机放置于平稳的地方使用。
	空气过滤网是否被阻塞了？	清理空气过滤网。
	有“哧哧”声	冷媒流动的声音属正常现象
有水漏出	排水管连接松弛	接好排水管
	排水系统受阻	清除阻塞物理顺水管
有结霜现象	环境温度较低，处于待化霜状态。	属正常的功能现象，本机具有自动除霜功能

2. 显示代码说明:

显示代码	说明
FL	整机处于水满报警
E1	盘管传感器检测异常
E2	室温传感器检测异常
P1	整机处于除霜状态,属于正常现象
CL	整机处于机内干燥状态,属于正常现象
LC	整机处于童锁功能启动状态

● 常见问题

Q: 为何冬天除湿机水箱中存水较少?

在冬天, 气温低, 空气干燥。较之夏天, 除湿机的除湿能力剧烈下降, 这并非故障。

Q: 为何除湿机无法运转或突然停止运转?

1. 本机可能处于水满, 或者水箱没装好状态, 倒掉水箱里的水, 或者重新按照正确方式把水箱装好即可。

2. 可能此时处于“除湿模式”环境温度较低或较高 (当环境温度低于5°C 或高于32°C将无法除湿); 机器的使用环境温度为5-32°C, 相对湿度30%-80%。最佳使用温度为16-32°C。

Q: 为何送风口吹出热风?

本机抽取室内的空气, 由除湿单元将其冷却, 温度降低到凝露点以下, 凝结成水滴, 水滴最后落入水箱, 经过除湿的空气再由回温单元升温, 这样做能够降低能耗, 也加快除湿的速度, 所以排出即为热风, 这并非故障。

熔断丝参数

电压: 250VAC

电流: 2A



处理:

请勿将废弃的产品与其他未经分类的废弃物放置在一起, 此种废弃物应单独放置以备其他特殊使用。

保修卡

感谢您购买我公司除湿机,它将给您带来更好的质量和服务。

我公司除湿机执行国家“新三包”规定,整机和压缩机保修期分别为1年和3年,保修期从开发票当日算起,请妥善保管购机发票及保修卡。在规定保修期内,凡属产品性能问题,凭发票及保修卡可享受免费服务。

其中属下列情况之一者,不实行三包,实行收费修理:

- (一) 消费者因使用、维护、保管不当造成损坏的;
- (二) 非承担三包修理这拆动造成损坏的;
- (三) 无三包凭证及有效发票的;
- (四) 三包凭证型号及修理产品型号不符或者涂改的;
- (五) 因不可抗力造成损坏的;

机器型号		出厂编号	
------	--	------	--

温馨提醒:请服务人员协助您填好以下内容,以便备用

购机商店:	购机日期:
发票号码:	售后服务电话:
服务证号:	服务人员签名:

合格证

检验员: 检 01

生产日期、编码、产品名称、型号见机身铭牌

检验合格准予出厂!