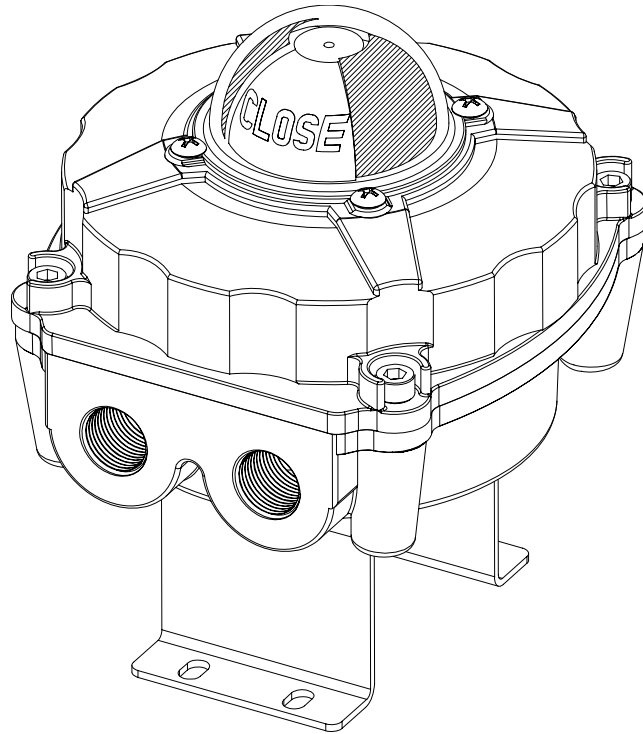


ITS 限位开关 安装调试手册

(防爆 Eexd IIC T6)



(ITS-M0102/0903)

3F, 371-36, Gasan-dong, Geumchun-Gu, Seoul, Korea

Tel : 82-2-855-1365, 66 Fax : 82-2-855-1367 E-mail : we123@unitel.co.kr

ITS300系列限位开关
安装调试手册(ITS-M0102/0903)

i-tork
CONTROLS Ltd.
<http://www.i-tork.com>



ITS 限位开关

注：本说明书分为几个部分，请务必仔细阅读及遵循所有事项和步骤。

概述

ITS 限位开关用于90度回转的阀门和执行器。ITS的首要功能是提供阀门和执行器当前位置的指示。圆顶指示器以彩色指示显示当前位置。如果是全红色指示，阀门或执行器当前位置在全关位置。如果是黄色则为全开位置。可以根据客户的特定要求提供不同的颜色指示组合。

其次，ITS在全开或全关位置通过触发机械开关（SPDT和DPDT）、接近式传感器和其它独立起作用的电磁传感器来提供电信号。开关结构多种多样，满足不同客户的要求。



Standard ITS300

ITS 的功能与其在阀门上安装的方向无关，因为是可调凸轮，一般不必调整内部凸轮的位置来触发开关，只要0在关上，90在开上。如果需要，客户可以很容易地边观察边用手调整它。红色对应关位，黄色对应开位。

外壳按照EN50014和50018, Edxd IIC T6设计，保护内部，可以毫无问题地用在1区、2区， IIB&C气体。

安装

请检查ITS外壳铭牌上的开关类型和额定数值，注意电气参数不要超过开关额定值。

所有安装和维护应由专业人员进行。

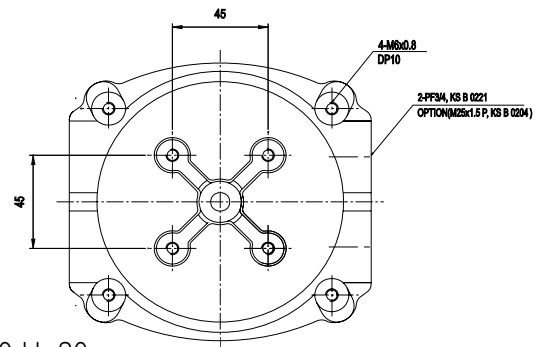
警告：为了避免意外事故、严重伤害和财产损失，在检查、维修保养前，务必切断执行器和阀门的电源，环境温度：-30°C ~ +80°C

安装方向和位置：除非危险区域，否则不限。

固定

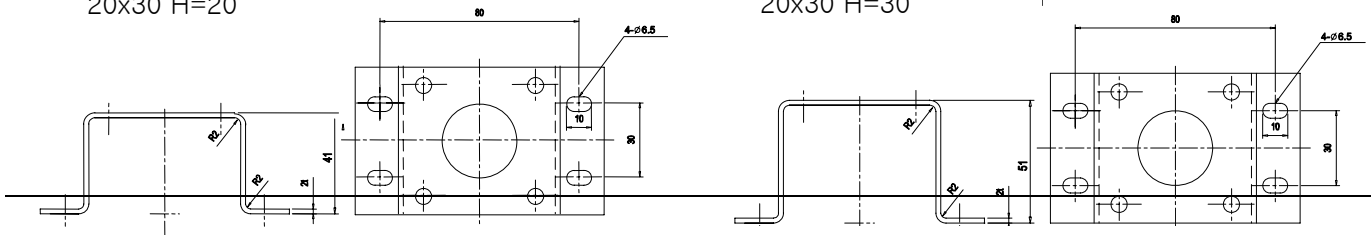
需要尺寸合适的安装支架将ITS安装在阀门或执行器上。标准安装支架与ITS一起提供，但是如果是特殊用途，客户要特殊制作，请参考右图。安装最重要的是阀（或执行器）轴与ITS轴要对齐。ITS轴根据NAMUR 标准制作，所以可以不必另加修改而适用于各种用途。

下图为与ITS300一起免费提供的标准安装支架。



20x30 H=20

20x30 H=30



ITS300系列限位开关
安装调试手册(ITS-M0102/0903)

i-tork
CONTROLS Ltd.
<http://www.i-tork.com>



电气接线

电气接线必须按照国际标准或当地指定标准。

ITS300提供2个PF3/4 接口用于接线，使用得到认证的防爆接头，

保证密封严密和防爆功能。

--机械开关接线--

松开4个螺钉，打开上盖。

标准ITS300 有8个端子。

1~6号端子用于机械开关或传感器触点或位置检测，7、

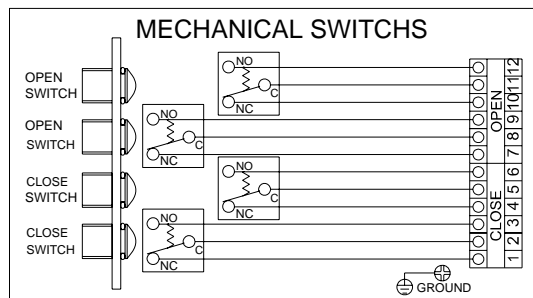
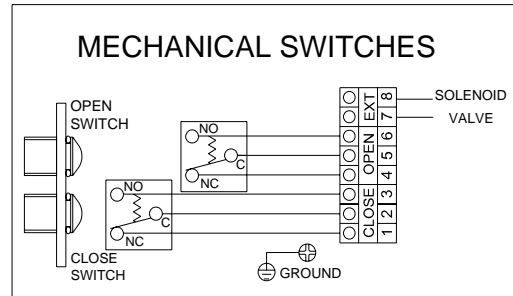
8如果需要时用于电磁阀电源。

用于信号的电线的推荐直径为15mm以上。

用螺丝刀松开端子的螺钉，把电线插入端子内部，拧紧螺钉。

请参考右边接线图。

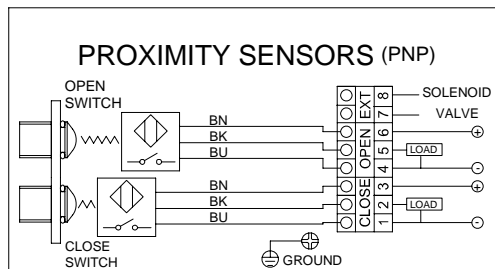
警告：务必在机械开关的额定范围内用电。



--接近式传感器的接线--

接线与机械开关相同，不过因为运行方式会因传感器形式不同而不同，所以必须遵守规定的接线方法。

(右边接线图为3线制接近式传感器的例子)



指示器设置

通过运行执行器或阀门，检查指示器是否显示执行器或阀门的正确位置。

在出厂前指示器通常设置在0° 和 90°，但是在把ITS安装在执行器或阀门上后，在运行前，最好再次设置指示器。

如果指示器没有对正，松开盖上的4个螺钉，调整透明盖的位置，再拧紧4个螺钉（参考右图）。



凸轮和开关设置

用万用表的电阻、蜂鸣器或指示灯可以简单地设置开关和凸轮。

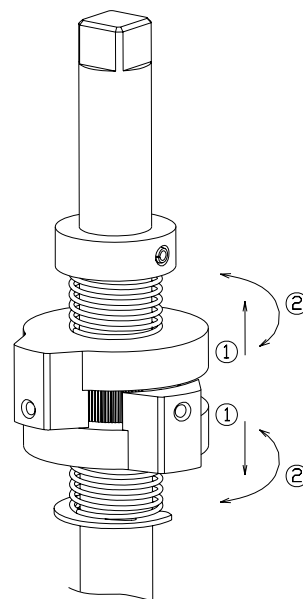
从下壳体上取下上盖，把阀门或执行器放在正确位置

用手指调整凸轮检查电阻或指示灯

把凸轮放在检测到电阻或指示灯亮的位置。

要设置另一个开关，重复上述步骤。

在接线前，必须切断接到开关的所有电源。



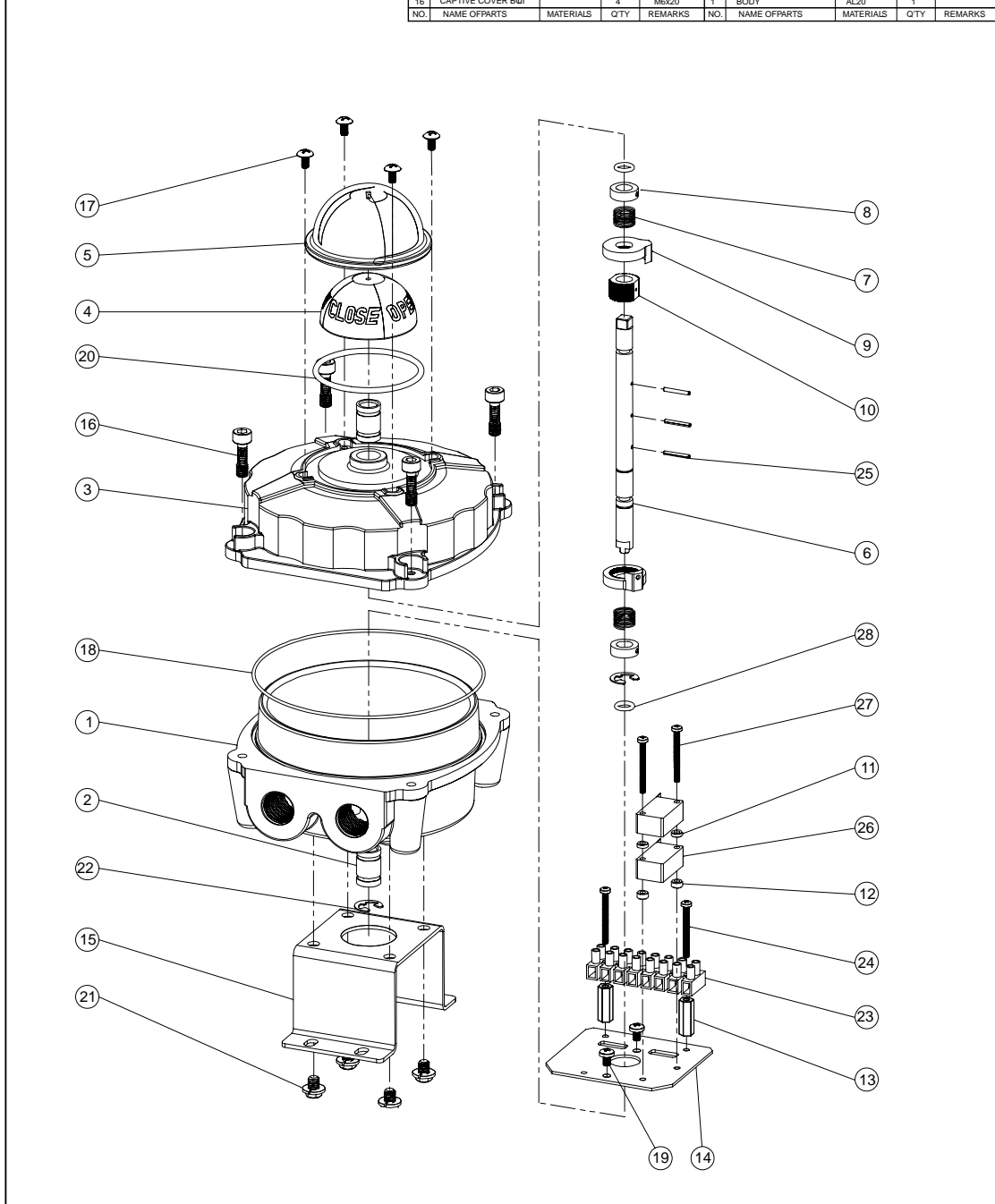
维修保养

要求定期运行执行器或阀门以确认ITS功能是否正常，保证不对其它设备或机械有破坏作用。

1. 检查ITS电源连接线
2. 检查电源额定值（电压，电流等）是否合适
3. 检查指示器是否显示正确位置（参考指示器设置）
4. 检查电气位置指示是否正确（参考开关和凸轮设置）

ITS 300 配件清单

30					15	BRACKET	SUS304	1	
29					14	PLATE BASE	BECKLITE	1	
28	O-RING	2	P06		13	SUPPRT	ABS	2	
27	LIMITS SWITCH B&T	2	M3x30		12	SUPPRT	ABS	2	
26	LIMITS SWITCH	2	S23016 2034L		11	SUPPRT	ABS	2	
25	SPRING PIN	3	7x14		10	CAM INNER	P.C.	1	
24	TURMINAL BOLT	2	M3x35		9	CAM OUTER	P.C.	2	
23	TURMINAL BLOCK	1			8	SPRACE	ACETAL	2	
22	E-RING	2	#8		7	SPRING	SWP-A	2	
21	BRACKET BOLT	4	M6x8		6	SHAFT	SUS304	1	
20	O-RING	1	CS5		5	COVER INDIGATOR	P.C.	1	
19	BOLT	2	M4x5		4	INDICATOR	ABS	1	
18	O-RING	1	AN157		3	COVER	AL20	1	
17	ROUN HEAD B&T	4	M4x8		2	BUSH	BC20	2	
16	CAPTIVE COVER B&T	4	M6x20		1	BODY	AL20	1	
NO.	NAME OFPARTS	MATERIALS	QTY	REMARKS	NO.	NAME OFPARTS	MATERIALS	QTY	REMARKS



ITS300系列限位开关
安装调试手册(ITS-M0102/0903)

i-tork
CONTROLS Ltd.
<http://www.i-tork.com>

