

HC150-1离心风机使用规格书

一、风机外观图：



二、风机类型：双进风离心风机

三、结构形式：

项目	内容
安装方式	立式、卧式
外壳和风轮材质	工程塑料
风轮规格	$\Phi 150 \times 132$
电机结构	外转子
相数	3 相
换向方式	电子换向
轴承	免维护滚珠球轴承

四、性能和特性：

项目	规定
使用电压	DC12V
电压使用范围	DC12V \pm 10%
调速方式	PWM 脉宽调速
额定功率	108W
额定电流	9A
风量	534.6m ³ /h
静压	256Pa
电气强度	\leq 5mA
漏电电流	\leq 1mA
电机绝缘等级	F级
防护等级	IP44
冷却方式	自然冷却
工作制	S1
使用环境	温度 -10℃ ~ 40℃，湿度 30% ~ 90%
贮存环境	温度 -15℃ ~ 60℃，湿度 5% ~ 95%

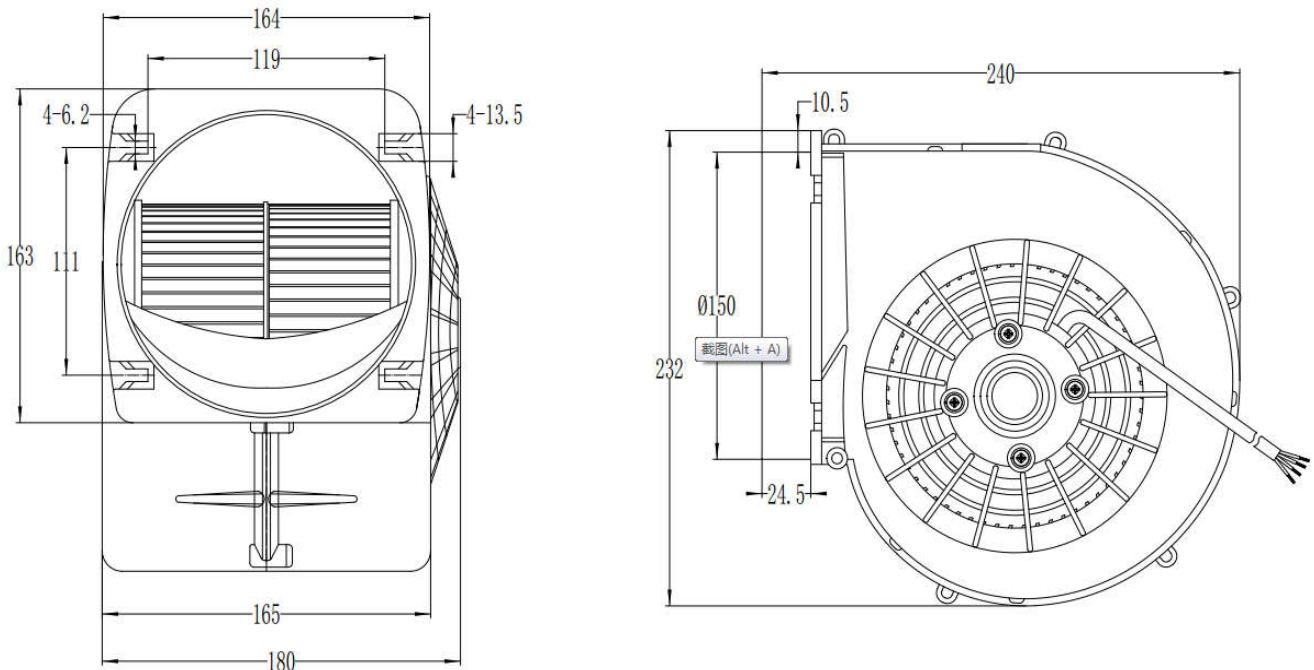
五、测试条件:

项目	规定
外观尺寸	按外形图规定
外观	表面没有机械的损害痕迹、腐蚀痕迹等。

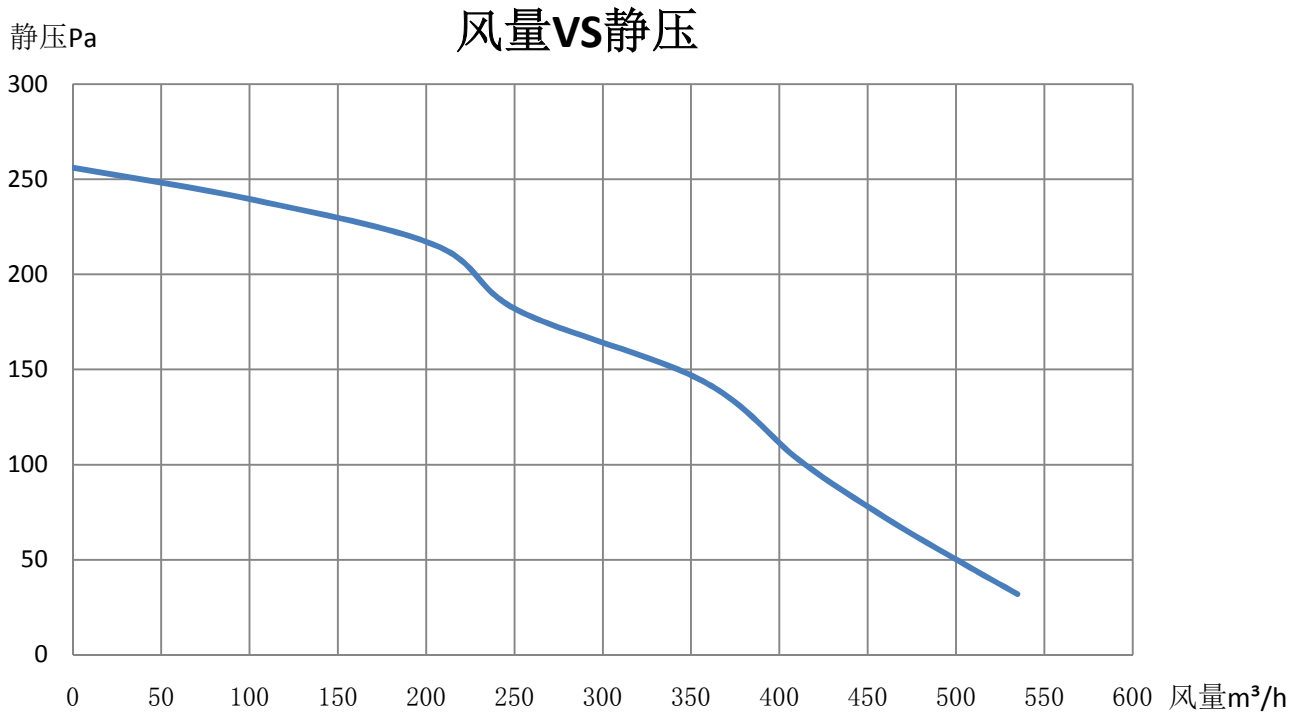
六、使用时注意事项:

- 1、风机在运输过程中应小心轻放，避免严重碰撞、敲击引起风机的机身和性能受损。
- 2、必须按照说明书的标准使用，否则会影响风机寿命。
- 3、请在6个月内使用，请不要在高温、低温、高湿环境下存储。在使用和打开风机外包装时请避免水气凝结。
- 4、风机应规范的操作，储存和运转环境中均不可存在腐蚀性气体。例如： H_2S 、 SO_2 、 NO_2 、 Cl_2 等。另外存储环境中不可有例如硅、氰、甲醛水和苯酚等能放射出腐蚀性气体的物质，在风机的机械构造或装置中，如果存在腐蚀性气体，会引起风机运转不正常甚至不运转。
- 5、注意处理风机的工作环境，避免含铁质等物体被风机吸进，否则风机将会产生噪音，性能会降低，从而减少产品的可靠性和寿命。

七、外形图尺寸:



八、风量和静压曲线图



九、风动测试参数表

序号	流量 (m³ /h)	静压 (Pa)	转速 (r/min)	电流 (A)
1	534.6	32	1576	7.045
2	504	48	1596	6.765
3	460.1	72	1639	6.285
4	411.6	102	1691	5.726
5	356.4	144	1779	4.942
6	252	181	1850	4.275
7	205.8	215	1955	3.383
8	102.9	239	2025	2.842
9	0	256	2060	2.587