

此文档仅提供安装调试 SINAMICS V20 变频器的基本安装和调试信息。更多信息，参见 SINAMICS V20 变频器《操作说明》。

This document only provides basic installation and commissioning information of the SINAMICS V20 converter. For more information, see the *SINAMICS V20 Converter Operating Instructions*.

扫描二维码下载
SINAMICS V20 变频器
《操作说明》。
Scan the QR code to
download the
"SINAMICS V20
Converter Operating
Instructions".

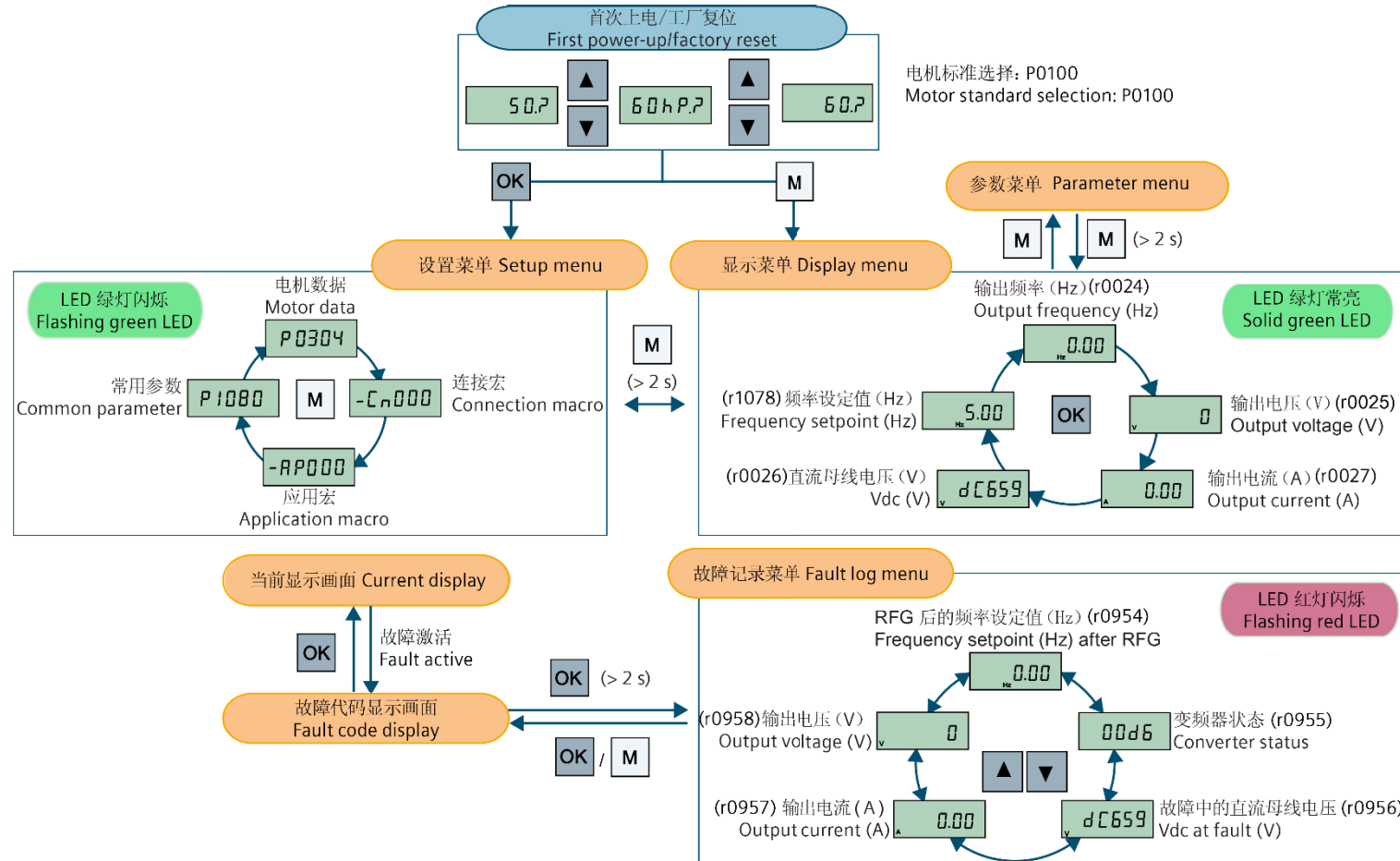


钻孔图 Drill pattern

(mm)	尺寸 Size	功率段 Power range	电压 Voltage	W	H	W1	H1	H2	Ø	紧固扭矩 Tightening torque
	FSAA/FSAB	0.12 ~ 0.75 kW	230 V	58	132	-	-	-	4.6	1.8 Nm
	FSAC	1.1 ~ 1.5 kW	230 V	79	140	-	-	-	4.6	1.8 Nm
	FSAD	2.2 ~ 3.0 kW	230 V	122	159	-	-	-	4.6	1.8 Nm
	FSA	0.37 ~ 2.2 kW	400 V	79	140	-	-	-	4.6	1.8 Nm
	FSB	3.0 ~ 4.0 kW	400 V	127	135	-	-	-	4.6	1.8 Nm
	FSC	5.5 kW	400 V	170	140	-	-	-	5.8	2.5 Nm
	FSD	7.5 ~ 15 kW	400 V	223	166	-	-	-	5.8	2.5 Nm
	FSE	18.5 ~ 30 kW	400 V	228	206	-	-	-	5.8	2.5 Nm
				125 ²⁾	108 ²⁾	118 ²⁾	172 ²⁾	45.5 ²⁾	4.6	1.8 Nm
				170 ²⁾	116 ²⁾	161 ²⁾	197 ²⁾	61 ²⁾	5.8	2.5 Nm
				223 ²⁾	142 ²⁾	214 ²⁾	222 ²⁾	59 ²⁾	5.8	2.5 Nm
				228 ²⁾	182 ²⁾	219 ²⁾	282 ²⁾	83 ²⁾	5.8	2.5 Nm

¹⁾ 控制柜内安装FSAA/FSAB，仅需钻这两个孔即可。When mounting an FSAA/FSAB in a control cabinet, drill these two holes only.
²⁾ 仅限于穿墙式安装。For push-through mounting only.

BOP 菜单结构 BOP menu structure



设置连接宏 Setting connection macros

标准接线下可以选择下面的连接宏。连接宏缺省值为“Cn000”，即连接宏0。

Select the following connection macros for standard wiring arrangements. The default connection macro is "Cn000" (connection macro 0).

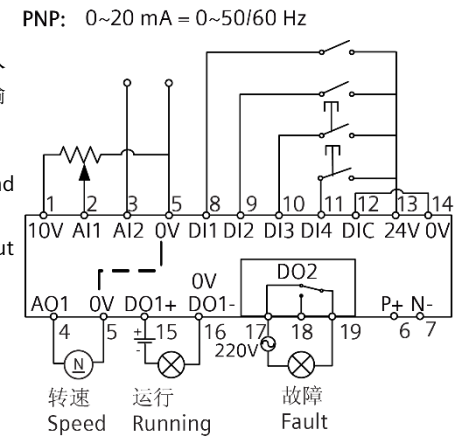
连接宏 Connection macro	描述 Description	显示示例 Display example
Cn000	出厂默认设置。不更改任何参数设置。Factory default setting.No parameter setting change is required.	-Cn000
Cn001	BOP 为唯一控制源 BOP as the only control source	Cn001
Cn002	通过端子控制 (PNP/NPN) Control from terminals (PNP/NPN)	
Cn003	固定转速 Fixed speeds	
Cn004	二进制模式下的固定转速 Fixed speeds in binary mode	
Cn005	模拟量输入及固定频率 Analog input and fixed frequency	
Cn006	外部按钮控制 External push button control	
Cn007	外部按钮与模拟量设定值组合 External push buttons with analog setpoint	
Cn008	PID 控制与模拟量输入参考组合 PID control with analog input reference	
Cn009	PID 控制与固定值参考组合 PID control with the fixed value reference	
Cn010	USS 控制 USS control	
Cn011	MODBUS RTU 控制 MODBUS RTU control	

负号表明此应用宏为当前选定的应用宏。
The minus sign indicates that this macro is the currently selected macro.

连接宏接线示意图 Wiring diagram of connection macros

右图是所有连接宏 PNP 模式下的通用接线方式。PNP 和 NPN 型控制均可通过相同的参数实现。用户可将数字量输入公共端子 (DIC) 接至 24V 以切换到 NPN 控制模式。除了模拟量输出 (AO1)，数字量输出 1 (DO1) 和数字量输出 2 (DO2)，其他端子在不同连接宏中的信号功能都略有不同。详细的区别，见下表。

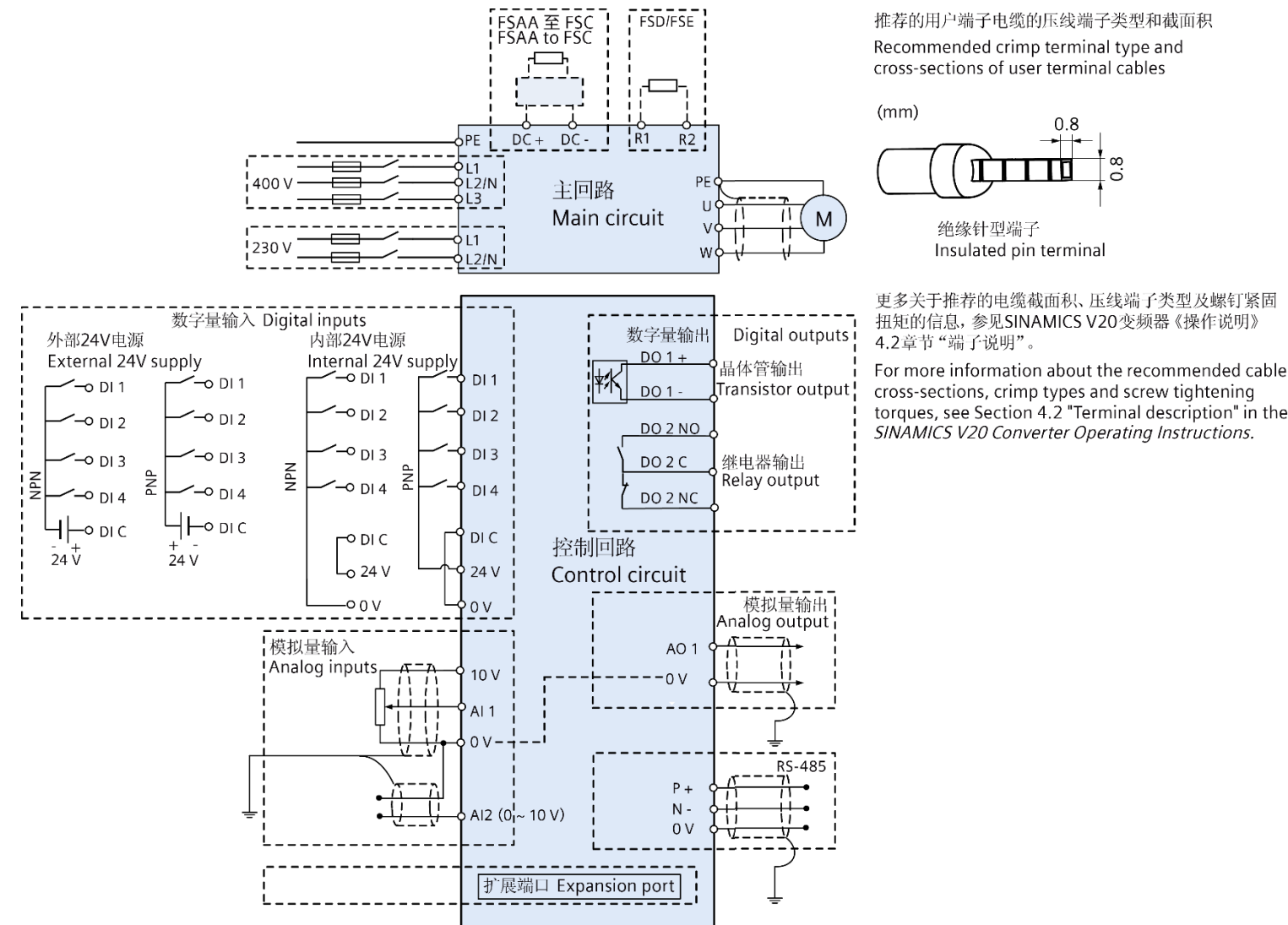
The figure to the right provides a general wiring method for all connection macros in the PNP mode. Both PNP and NPN can be realized with the same parameters. You can switch to the NPN mode by connecting the digital input common (DIC) to 24 V. The signal functions of I/O terminals in different macros may vary except for analog output (AO1), digital output 1 (DO1), and digital output 2 (DO2). For more detailed signal differences, see the following table.



连接宏中的 I/O 信号的功能解释 Function description of I/O signals in different connection macros

Cn	AI1	AI2	DI1	DI2	DI3	DI4	P+ N-
001	-	-	-	-	-	-	-
002	模拟量输入 Analog input	-	ON/OFF1	反转 Reverse	故障应答 Fault acknowledgement	正向点动 JOG forward	-
003	-	-	ON/OFF1	低速 Speed low	中速 Speed middle	高速 Speed high	-
004	-	-	固定速度位0 (ON) Fixed speed bit 0 (ON)	固定速度位1 (ON) Fixed speed bit 1 (ON)	固定速度位2 (ON) Fixed speed bit 2 (ON)	固定速度位3 (ON) Fixed speed bit 3 (ON)	-
005	模拟量输入 Analog input	-	ON/OFF1	固定速度位0 (ON) Fixed speed bit 0 (on)	固定速度位1 (ON) Fixed speed bit 1 (on)	故障应答 Fault acknowledgement	-
006	-	-	OFF1/保持 OFF1/hold	ON 脉冲 ON pulse	MOP 升速 MOP up	MOP 降速 MOP down	-
007	模拟量输入 Analog input	-	保持命令 OFF Hold OFF	正向脉冲+ON 命令 Forward pulse + ON	反向脉冲+ON 命令 Reverse pulse + ON	故障应答 Fault acknowledgement	-
008	PID 设定值 PID setpoint	实际值 Actual value	ON/OFF1	-	故障应答 Fault acknowledgement	-	-
009	-	实际值 Actual value	ON/OFF1	固定 PID 设定值 1 Fixed PID setpoint 1	固定 PID 设定值 2 Fixed PID setpoint 2	固定 PID 设定值 3 Fixed PID setpoint 3	-
010	-	-	-	-	-	-	RS-485 USS ON/OFF1, 转速 (speed)
011	-	-	-	-	-	-	RS-485 MODBUS RTU ON/OFF1, 转速 (speed)

典型系统接线 Typical system connections



参数列表 Parameters list

快速调试参数 Quick commissioning parameters

步骤 Step	参数 Parameter	描述 Description	设置 Setting
1. 使能电机参数编辑 (P0010=1) Enable motor data editing (P0010=1)	P0010	调试参数 Commissioning parameter	= 0: 就绪 Ready = 1: 快速调试 Quick commissioning = 2: 变频器 Converter = 29: 下载 Download = 30: 出厂设置 Factory setting
2. 选择电机频率 (P0100) 然后配置电机参数 (P0304 至 P0311) Select motor frequency (P0100) and configure motor parameters (P0304 to P0311)	P0100	50/60 Hz 频率选择 50/60 Hz selection	= 0: 欧洲 [kW], 50 Hz Europe [kW], 50 Hz = 1: 北美 [hp], 60 Hz North America [hp], 60 Hz = 2: 北美 [kW], 60 Hz North America [kW], 60 Hz
	P0304[0]	电机额定电压[V] Rated motor voltage [V]	范围: 10 至 2000 Range: 10 to 2000
	P0305[0]	电机额定电流[A] Rated motor current [A]	范围: 0.01 至 10000 Range: 0.01 to 10000
	P0307[0]	电机额定功率[kW/hp] Rated motor power [kW/hp]	范围: 0.01 至 2000.0 Range: 0.01 to 2000.0
	P0310[0]	电机额定频率[Hz] Rated motor frequency [Hz]	范围: 12.00 至 550.00 Range: 12.00 to 550.00
3. 设置通用参数 Set common parameters	P0311[0]	电机额定转速[RPM] Rated motor speed [RPM]	范围: 0 至 40000 Range: 0 to 40000
	P0700[0]	控制源选择 Selection of command source	= 1: 操作面板 (工厂缺省值) Operator panel (factory default) = 2: 端子 Terminal = 5: RS485上的USS/MODBUS USS/MODBUS on RS485 说明: 更改此参数值会复位所选命令源上的所有设置和所有BI参数至工厂缺省值。更多参数信息, 参见SINAMICS V20变频器《操作说明》8.2章节“参数列表”。 Note: Changing this parameter resets all settings on the command source selected and all BI parameters to the factory default value. For more information about this parameter, see Section 8.2 "Parameter list" in the SINAMICS V20 Converter Operating Instructions.

	P1000[0]	频率设定值选择 Selection of frequency setpoint	范围: 0 至 77 Range: 0 to 77 = 0: 无主设定值 No main setpoint = 1: MOP 设定值 (工厂缺省值) MOP setpoint (factory default) = 2: 模拟量设定值1 Analog setpoint 1 = 3: 固定频率 Fixed frequency = 5: RS485上的USS/MODBUS USS/MODBUS on RS485 = 7: 模拟量设定值2 Analog setpoint 2 更多设置, 参见 SINAMICS V20 变频器《操作说明》8.2 章节“参数列表”。For additional settings, see Section 8.2 "Parameter list" in the SINAMICS V20 Converter Operating Instructions.
	P1080[0]	最小频率[Hz] Minimum frequency [Hz]	范围: 0.00 至 550.00 (工厂缺省值: 0.00) Range: 0.00 to 550.00 (factory default: 0.00)
	P1082[0]	最大频率[Hz] Maximum frequency [Hz]	范围: 0.00 至 550.00 (工厂缺省值: 50.00) Range: 0.00 to 550.00 (factory default: 50.00)
	P1120[0]	斜坡上升时间[s] Ramp-up time [s]	范围: 0.00 至 650.00 (工厂缺省值: 10.00) Range: 0.00 to 650.00 (factory default: 10.00)
	P1121[0]	斜坡下降时间[s] Ramp-down time [s]	范围: 0.00 至 650.00 (工厂缺省值: 10.00) Range: 0.00 to 650.00 (factory default: 10.00)
4. 完成快速调试 (P3900=3) Complete the quick commissioning (P3900=3).	P3900=3	结束快速调试 End of quick commissioning	= 0: 不快速调试 No quick commissioning = 1: 结束快速调试并执行工厂复位 End quick commissioning with factory reset = 2: 结束快速调试 End quick commissioning = 3: 结束快速调试, 进行电机数据计算 End quick commissioning and initiate motor data calculation

更多关于快速调试的信息, 参见SINAMICS V20 变频器《操作说明》5.5 章节“快速调试”。

For more information about the quick commissioning, see Section 5.5 "Quick commissioning" in the SINAMICS V20 Converter Operating Instructions.

其他变频器及电机特性参数 Other converter and motor feature parameters

参数 Parameter	描述 Description
P0003	用户访问级别 User access level = 1: 标准 (允许访问常用参数) Standard (allows access into most frequently used parameters) = 2: 扩展 (允许扩展访问更多参数) Extended (allows extended access to more parameters) = 3: 专家 (仅供专家使用) Expert (for expert use only)
P0005	参数显示选择 Parameter display selection 选择默认显示参数 (变频器显示)。Selects default display parameter (converter display).
示例: Example:	变频器默认显示所选参数的值。The converter displays the value of the parameter selected here by default.
P0308[0...2]	电机额定功率因数cos φ Rated motor cosφ
P0309[0...2]	电机额定效率[%] Rated motor efficiency [%]
P0335[0...2]	电机冷却 Motor cooling 0 自冷: 采用安装在电机轴上的风扇进行冷却 (IC410或IC411) Self-cooled: Shaft mounted fan attached motor (IC410 or IC411) 1 强制冷却: 采用单独供电的冷却风扇进行冷却 (IC416) Force-cooled: Separately powered cooling fan (IC416)
P0340[0...2]	电机参数计算 Calculation of motor parameters 0 不计算 No calculation 1 全部参数设置 Complete parameterization
P0604[0...2]	电机温度阈值[°C] Threshold motor temperature [°C]
P0640[0...2]	电机过载系数[%] Motor overload factor [%]
P1031[0...2]	MOP 模式 MOP mode
P1032	禁止 MOP 反向 Inhibit reverse direction of MOP 0 允许反向 Reverse direction is allowed 1 禁止反向 Reverse direction inhibited
P1040[0...2]	MOP 设定值[Hz] Setpoint of the MOP [Hz]
r1050	CO: MOP 输出频率实际值[Hz] CO: Actual output freq. of the MOP [Hz]
P1055[0...2]	BI: 正向点动使能 BI: Enable JOG right 定义 P0719 = 0 (自动选择命令/设定值源) 时的正/反向点动命令源。
P1056[0...2]	BI: 反向点动使能 BI: Enable JOG left Defines source of JOG right/left when P0719 = 0 (auto selection of command/setpoint source).
P1058[0...2]	正向点动频率[Hz] JOG frequency [Hz]
P1059[0...2]	反向点动频率[Hz] JOG frequency left [Hz]
P1135[0...2]	OFF3 斜坡下降时间[s] OFF3 ramp-down time [s]
P1310[0...2]	连续提升[%] Continuous boost [%]
P1311[0...2]	加速度提升[%] Acceleration boost [%]
P1312[0...2]	启动提升[%] Starting boost [%]
P1800[0...2]	脉冲频率[kHz] Pulse frequency [kHz]
P1900	选择电机数据识别 Select motor data identification 0 禁止 Disabled 2 静止时识别所有参数 Identification of all parameters in standstill
P8553	菜单样式 Menu type 选择BOP为无文本菜单显示或带部分文本的菜单显示。Selects whether to have menus with no text or menus with some text on the BOP. 0 无文本菜单显示 Menus with no text 1 带部分文本的菜单显示 Menus with some text

● 变频器及电机监视参数 Converter and motor monitoring parameters

参数 Parameter	描述 Description
r0018	固件版本 Firmware version
r0021	CO: 经过滤波的频率实际值[Hz] CO: Actual filtered frequency [Hz]
r0025	CO: 输出电压实际值[V] CO: Actual output voltage [V]
r0026[0]	CO: 经过滤波的直流母线电压实际值 [V] CO: Actual filtered DC-link voltage [V]
r0027	CO: 输出电流实际值[A] CO: Actual output current [A]
r0031	CO: 经过滤波的转矩实际值[Nm] CO: Actual filtered torque [Nm]
r0032	CO: 经过滤波的功率实际值 CO: Actual filtered power
r0035[0...2]	CO: 电机温度实际值[°C] CO: Actual motor temperature [°C]
r0067	CO: 输出电流实际极限值[A] CO: Actual output current limit [A]
r0206	变频器额定功率[kW]/[hp] Rated converter power [kW]/[hp]
r0207[0...2]	变频器额定电流[A] Rated converter current [A]
r0208	变频器额定电压[V] Rated converter voltage [V]
r0209	变频器最大电流[A] Maximum converter current [A]
r0752[0...1]	模拟量输入实际值[V]或[mA] Actual analog input [V] or [mA]
r0754[0...1]	定标后的模拟量输入实际值[%] Actual analog input value after scaling [%]
r0755[0...1]	CO: 定标[4000h]后的模拟量输入实际值 CO: Actual analog input after scaling [4000h]
r0774[0]	模拟量输出实际值[V]或[mA] Actual analog output value [V] or [mA]

● I/O 命令/二进制 I/O 参数 I/O commands/binary I/O parameters

参数 Parameter	描述 Description
r0050	CO/BO: 激活的命令数据组 (CDS) CO/BO: Active command data set (CDS)
r0051[0...1]	CO: 激活的传动数据组 (DDS) CO: Active drive data set (DDS)
下标: Index:	[0] 选择的传动数据组 Selected drive data set [1] 激活的传动数据组 Active drive data set
r0052.0...15	CO/BO: 激活的第 1 个状态字 CO/BO: Active status word 1
	显示变频器的第一个激活状态字 (位格式), 并可用来诊断变频器的状态。 Displays first active status word of converter (bit format) and can be used to diagnose converter status.
	位 信号 1 信号 0 信号 位 信号 1 信号 0 信号
	Bit Signal 1 signal 0 signal Bit Signal 1 signal 0 signal
00	变频器就绪 Converter ready 是 Yes 否 No 01 变频器准备就绪 Converter ready to run 是 Yes 否 No
02	变频器运行使能 Operation enabled 是 Yes 否 No 03 变频器故障激活 Converter fault active 是 Yes 否 No
04	OFF2 激活 OFF2 active 否 No 是 Yes 05 OFF3 激活 OFF3 active 否 No 是 Yes
06	ON 禁止激活 ON inhibit active 是 Yes 否 No 07 变频器报警激活 Converter warning active 是 Yes 否 No
08	设定值/实际值偏差 Deviation setpoint/actual value 否 No 是 Yes 09 PZD 控制 PZD control 是 Yes 否 No
10	f_act >= P1082 (f_max) 是 Yes 否 No 11 报警: 电机电流/转矩极限值 Warning: Motor current/torque limit 否 No 是 Yes
12	抱闸打开 Brake open 是 Yes 否 No 13 电机过载 Motor overload 否 No 是 Yes
14	电机正转 Motor runs right 是 Yes 否 No 15 变频器过载 Converter overload 否 No 是 Yes
相关性: Dependency:	r0052 位 03 “变频器故障激活”: 位 3 输出 (故障) 会在数字量输出端反向 (低电平=故障, 高电平=无故障)。 r0052 bit 03 "Converter fault active": Output of bit 3 (Fault) will be inverted on digital output (Low = Fault, High = No Fault).
P0701[0...2]	数字量输入 1 的功能 Function of digital input 1
	选择数字量输入 1 的功能。 Selects function of digital input 1.
0	禁止数字量输入 Digital input disabled 1 ON/OFF1
2	ON 反向/ OFF1 命令 ON reverse/OFF1 3 OFF2 命令 - 按惯性自由停车 OFF2 - coast to standstill
4	OFF3 命令 - 快速斜坡下降停车 OFF3 - quick ramp-down 5 ON/OFF2 命令 ON/OFF2
9	故障确认 Fault acknowledgement 10 正向点动 JOG right
11	反向点动 JOG left 12 反转 Reverse
13	MOP (电动电位计) 升速 (增加频率) MOP up (increase frequency) 14 MOP 降速 (减小频率) MOP down (decrease frequency)
15	固定频率选择器位 0 Fixed frequency selector bit 0 16 固定频率选择器位 1 Fixed frequency selector bit 1
17	固定频率选择器位 2 Fixed frequency selector bit 2 18 固定频率选择器位 3 Fixed frequency selector bit 3
22	快速停车命令源 1 Quick Stop source 1 23 快速停车命令源 2 Quick Stop source 2
24	快速停车超驰 Quick Stop override 25 直流制动使能 DC brake enable
27	PID 使能 Enable PID 29 外部跳闸 External trip
33	禁止附加频率设定值 Disable additional frequency setpoint 99 BICO 参数设置使能 Enable BICO parameterization
P0702[0...2] ~ P0704[0...2]	数字量输入 2 至 4 的功能 Function of digital input 2 to 4 见 P0701。 See P0701.
P0712 [0...2]	模拟量/数字量输入 1 Analog/digital input 1
P0713[0...2]	模拟量/数字量输入 2 Analog/digital input 2
r0722.0...12	CO/BO: 数字量输入数值 CO/BO: Digital input values
P0731[0...2]	BI: 数字量输出 1 的功能 BI: Function of digital output 1
	52.3 (工厂缺省值): 变频器故障激活, 即参数 r0052 位 03 52.2: 变频器运行使能 P0731 可以连接到 r0052 或其它状态信号的任何状态位。 52.3 (factory default): Converter fault active, which is the bit 03 of r0052 52.2: Operation enabled P0731 can connect to a status bit of r0052 or of another status signal.
P0732[0...2]	BI: 数字量输出 2 的功能 BI: Function of digital output 2
	P0732 的工厂缺省值是 52.7。此默认值的含义与 P0731 的相同。更多信息, 见 P0731。 The factory default of P0732 is 52.7. The meaning of this factory default is the same as that of P0731. For more information, see P0731.

● 模拟量输入和输出参数 Analog input and output parameters

参数 Parameter	描述 Description
P0756[0...1]	模拟量输入类型 Type of analog input
	0 单极性电压输入 (0 至 +10 V) Unipolar voltage input (0 to +10 V)
	1 单极性电压输入带监控功能 (0 至 +10 V) Unipolar voltage input with monitoring (0 to +10 V)
	2 单极性电流输入 (0 至 20 mA) Unipolar current input (0 to 20 mA)
	3 单极性电流输入带监控功能 (0 至 20 mA) Unipolar current input with monitoring (0 to 20 mA)
	4 双极性电压输入 (-10 V 至 +10 V) Bipolar voltage input (-10 V to +10 V)
P0757[0...1]	模拟量输入定标的 x1 值 Value x1 of analog input scaling
P0758[0...1]	模拟量输入定标的 y1 值 [%] Value y1 of analog input scaling [%]
P0759[0...1]	模拟量输入定标的 x2 值 Value x2 of analog input scaling
P0760[0...1]	模拟量输入定标的 y2 值 [%] Value y2 of analog input scaling [%]
P0761[0...1]	模拟量输入死区的宽度 Width of analog input deadband
P0771[0]	CI: 模拟量输出 CI: Analog output
P0773[0]	模拟量输出的平滑滤波时间 [ms] Smooth time analog output [ms]
P0775[0]	允许模拟量输出绝对值 Permit absolute value of the analog output
P0777[0]	模拟量输出定标的 x1 值 [%] Value x1 of analog output scaling [%]
P0778[0]	模拟量输出定标的 y1 值 Value y1 of analog output scaling
P0779[0]	模拟量输出定标的 x2 值 [%] Value x2 of analog output scaling [%]
P0780[0]	模拟量输出定标的 y2 值 Value y2 of analog output scaling
P0781[0]	模拟量输出死区的宽度 Width of analog output deadband

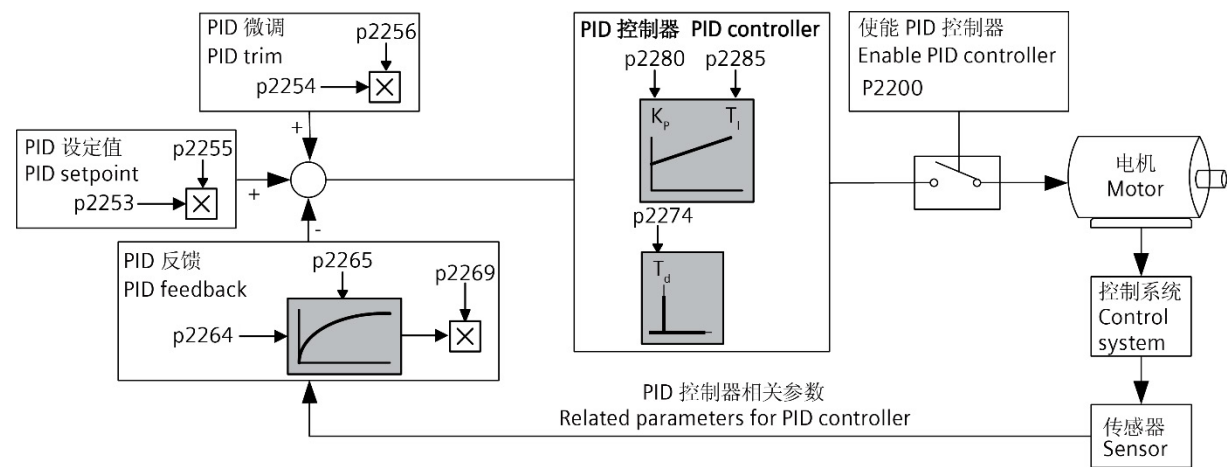
● 通讯参数 Communication parameters

参数 Parameter	描述 Description
P2000[0...2]	基准频率 [Hz] Reference frequency [Hz]
P2002[0...2]	基准电流 [A] Reference current [A]
P2010[0...1]	USS/MODBUS 波特率 USS/MODBUS baudrate
	设定 USS/MODBUS 通讯的波特率。 Sets baudrate for USS/MODBUS communication.
	6 9600 bps 7 19200 bps 8 38400 bps 9 57600 bps 10 76800 bps 11 93750 bps 12 115200 bps
下标: Index:	[0] RS485 上的 USS/MODBUS USS/MODBUS on RS485 [1] RS232 上的 USS (预留) USS on RS232 (reserved)
说明:	不管 P2023 中选择何种协议, 该参数下标 0, 都会影响 RS485 上的波特率。
Note:	This parameter, index 0, will alter the baudrate on RS485 regardless of the protocol selected in P2023.
P2011[0...1]	USS 地址 USS address
P2021	Modbus 地址 Modbus address
P2023	RS485 协议选择 RS485 protocol selection
	选择在 RS485 链路上运行的协议。 Selects the protocol which runs on the RS485 link.
	0 无 None 1 USS 2 Modbus
说明:	更改参数 P2023 后, 须对变频器重新上电 (可能需要数秒)。
Note:	After changing P2023, a power-cycle of the converter (which may take several seconds) is required.
P2034	RS485 上的 MODBUS 奇偶校验 MODBUS parity on RS485
	0 无奇偶校验 No parity 1 奇校验 Odd parity 2 偶校验 Even parity
P2035	RS485 上的 MODBUS 停止位 MODBUS stop bits on RS485
	1 1 个停止位 1 stop bit 2 2 个停止位 2 stop bits

● 故障/报警/监控参数 Faults/warning/monitoring parameters

参数 Parameter	描述 Description
r0947[0...63]	CO: 最后故障代码 CO: Last fault code
	显示故障历史记录。 Displays fault history.
r2110[0...3]	CO: 报警编号 CO: Warning number
r3113.0...15	CO/BO: 故障位数组 CO/BO: Fault bit array
	位 信号 1 信号 0 信号 位 信号 1 信号 0 信号
	Bit Signal 1 signal 0 signal Bit Signal 1 signal 0 signal
00	变频器错误 Converter error 是 Yes 否 No 01 电源线故障 Power line failure 是 Yes 否 No
02	中间回路电源电压 Intermediate circuit power voltage 03 电源电子错误 Error in power electronics
04	变频器过热 Converter overtemperature 05 接地漏电 Earth leakage
06	电机过载 Motor overload 07 总线故障 Bus fault
09	预留 Reserved 10 内部通讯故障 Internal communication fault
11	电机电流限制 Motor current limit 12 电源故障 Supply failure
13	预留 Reserved 14 预留 Reserved
15	其他错误 Other error

● PID 控制参数 PID control parameters



参数 Parameter	描述 Description
P2200[0...2]	BI: 使能 PID 控制器 BI: Enable PID controller
P2253[0...2]	CI: PID 设定值 CI: PID setpoint
P2254[0...2]	CI: PID 微调源 CI: PID trim source
P2255	PID 设定值增益系数 PID setpoint gain factor
P2256	PID 微调增益系数 PID trim gain factor
P2264[0...2]	CI: PID 反馈 CI: PID feedback
P2265	PID 反馈滤波器时间常数[s] PID feedback filter time constant [s]
P2269	用于PID 反馈的增益 Gain applied to PID feedback
P2274	PID 微分时间[s] PID derivative time [s]
P2280	PID 比例增益 PID proportional gain
P2285	PID 积分时间[s] PID integral time [s]

● 固定频率参数 Fixed frequency parameters

选择模式 Selection mode	描述 Description																														
直接选择 Direct selection (P1016 = 1)	<ul style="list-style-type: none"> 在此模式下，1 个固定频率选择器 (P1020 至 P1023) 选择 1 个固定频率 (P1001 至 P1004)。 In this mode, 1 fixed frequency selector (P1020 to P1023) selects 1 fixed frequency (P1001 to P1004). 如果多个输入同时激活，则所选择的频率相加。 If several inputs are active together, the selected frequencies are summed. 例如：固定频率 1 (P1001) + 固定频率 2 (P1002) + 固定频率 3 (P1003) + 固定频率 4 (P1004)。 Example: fixed frequency 1 (P1001) + fixed frequency 2 (P1002) + fixed frequency 3 (P1003) + fixed frequency 4 (P1004). 																														
二进制编码选择 Binary coded selection (P1016 = 2)	<p>使用这种方式可选择最多 16 个不同的固定频率值。</p> <p>Up to 16 different fixed frequency values can be selected using this method.</p> <table border="1"> <thead> <tr> <th>固定频率选择位 Fixed frequency selection bit</th> <th>二进制码 Binary code</th> <th>固定频率1至15 (Hz) Fixed frequency 1 to 15 (Hz)</th> </tr> </thead> <tbody> <tr> <td>P1023 P1022 P1021 P1020</td> <td></td> <td></td> </tr> <tr> <td>-</td> <td>0</td> <td>0</td> </tr> <tr> <td></td> <td>1</td> <td>P1001</td> </tr> <tr> <td></td> <td>2</td> <td>P1002</td> </tr> <tr> <td></td> <td>3</td> <td>P1003</td> </tr> <tr> <td></td> <td>4</td> <td>P1004</td> </tr> <tr> <td>-</td> <td>-</td> <td>-</td> </tr> <tr> <td>-</td> <td>-</td> <td>-</td> </tr> <tr> <td>1 1 1 1</td> <td>15</td> <td>P1015</td> </tr> </tbody> </table> <p>更多固定频率位和分配所需数字量输入到固定频率位的信息，见 SINAMICS V20 变频器《操作说明》中的P1001参数描述。</p> <p>For more information about other fixed frequency bits and assigning desired digital inputs to the fixed frequency bits, see the description of P1001 in the <i>SINAMICS V20 Converter Operating Instructions</i>.</p>	固定频率选择位 Fixed frequency selection bit	二进制码 Binary code	固定频率1至15 (Hz) Fixed frequency 1 to 15 (Hz)	P1023 P1022 P1021 P1020			-	0	0		1	P1001		2	P1002		3	P1003		4	P1004	-	-	-	-	-	-	1 1 1 1	15	P1015
固定频率选择位 Fixed frequency selection bit	二进制码 Binary code	固定频率1至15 (Hz) Fixed frequency 1 to 15 (Hz)																													
P1023 P1022 P1021 P1020																															
-	0	0																													
	1	P1001																													
	2	P1002																													
	3	P1003																													
	4	P1004																													
-	-	-																													
-	-	-																													
1 1 1 1	15	P1015																													

你可以使用r1024（固定频率实际值）查看所选固定频率的总和。
You can use r1024 (actual fixed frequency) to view the sum of the selected fixed frequencies.

功率损耗数据符合欧盟生态设计法规 2019/1781以及IEC 61800-9-2

我们产品的相关功率损耗数据请访问网址：

<https://support.industry.siemens.com/cs/ww/en/view/94059311>

Data regarding the power loss in accordance with Ecodesign Regulation (EU) 2019/1781 and IEC 61800-9-2

You can find data regarding power loss of our products on the Internet:

<https://support.industry.siemens.com/cs/ww/en/view/94059311>



● 命令数据组和传动数据组参数 CDS and DDS parameters

功能 Function	参数 Parameter	描述 Description	设置 Setting	示例 Ex ample		
参数组拷贝 Parameter set copying	P0809[0...2]	复制 CDS Copy CDS	下标： Index: [0]: 从一个CDS/DDS复制（源数据组） Copy from a CDS/DDS (source data set) [1]: 复制到另一个CDS/DDS（目标数据组） Copy to another CDS/DDS (target data set) [2]: 开始复制（1：开始复制；0：复制完成） Start copying (1: start copying; 0: copying completed)	拷贝CDS0至CDS2： Copying CDS0 to CDS2： 1. 设P0809[0] = 0: 从 CDS0 复制 Set P0809[0] = 0: copy from CDS0 2. 设P0809[1] = 2: 复制到 CDS2 Set P0809[1] = 2: copy to CDS2 3. 设 P0809[2] = 1: 开始复制 Set P0809[2] = 1: start copying		
	P0819[0...2]	复制 DDS Copy DDS			DDS 拷贝过程与CDS相同。参考上例。 The copying procedure of a DDS and that of a CDS is the same. Refer to the example above.	
参数组切换 Parameter set changeover	P0810 & P0811	CDS 切换 CDS changeover	通过修改P0810 和 P0811 的值可在不同的CDS 之间切换，r0050 显示当前激活的CDS。在变频器处于“就绪”或“运行”状态时可切换CDS。CDSs are changed over by changing the values of P0810 and P0811, whereby the active CDS is displayed in r0050. Changeover is possible in both the "Ready" and the "Run" states.	CDS	P0811	P0810
		DDS 切换 DDS changeover	通过修改P0820 和P0821 的值可在不同的DDS 之间切换，参数 r0051 显示当前激活的DDS。只有在变频器处于“就绪”状态时才可以切换DDS。DDSs are changed over by changing the values of P0820 and P0821, whereby the active DDS is displayed in r0051. Changeover is possible in the "Ready" state.	DDS	P0821	P0820
				CDS0	0	0
				CDS1	0	1
				CDS2	1	0/1
				DDS0	0	0
				DDS1	0	1
				DDS2	1	0/1

故障与报警 Faults and alarms

● 故障列表 Fault list

故障 Fault	描述 Description	故障 Fault	描述 Description
F1	过电流 Overcurrent	F2	过电压 Overvoltage
F3	欠电压 Undervoltage	F4	变频器过热 Converter overtemperature
F5	变频器 I ^t Converter I ^t	F6	芯片温度超过临界值 Chip temperature rise exceeds critical levels
F11	电机过热 Motor overtemperature	F12	变频器温度信号丢失 Converter temperature signal lost
F20	直流波动过高 DC ripple too high	F35	超出尝试再启动次数 Maximum number of auto restart attempts exceeded
F41	电机数据识别故障 Motor data identification failure	F51	参数 EEPROM 故障 Parameter EEPROM fault
F52	功率堆栈软件故障 Power stack software fault	F60	Asic 超时 Asic timeout
F61	MMC/SD卡参数克隆失败 MMC/SD card parameter cloning failed	F62	参数克隆内容无效 Parameter cloning contents invalid
F63	参数克隆内容不兼容 Parameter cloning contents incompatible	F64	变频器在启动时尝试自动克隆 Converter attempted to do an automatic clone during startup
F70	I/O 扩展模块通讯故障 I/O Extension Module communication fault	F71	USS 设定值故障 USS setpoint fault
F72	USS/MODBUS 设定值故障 USS/MODBUS setpoint fault	F80	模拟量输入信号丢失 Signal lost on analog input
F85	外部故障 External fault		

● 报警列表 Alarm list

报警 Alarm	描述 Description	报警 Alarm	描述 Description
A501	电流极限值 Current limit	A502	过电压极限值 Overvoltage limit
A503	欠电压极限值 Undervoltage limit	A504	变频器过热 Converter overtemperature
A505	变频器 I ^t Converter I ^t	A506	IGBT 端温度升高报警 IGBT junction temperature rise warning
A507	变频器温度信号丢失 Converter temperature signal lost	A511	电机过热 I ^t Motor overtemperature I ^t
A523	输出电流波动过高 Output current ripple too high	A535	制动电阻过载 Braking resistor overload
A541	电机数据识别激活 Motor data identification active	A600	RTOS 溢出报警 RTOS overrun warning
A910	Vdc_max 控制器禁止 Vdc_max controller deactivated	A911	Vdc_max 控制器激活 Vdc_max controller active
A912	Vdc_min 控制器激活 Vdc_min controller active	A921	模拟量输出参数未正确设置 Analog output parameters not set properly
A922	变频器无负载 No load applied to converter	A923	同时请求正向和反向点动 Both JOG left and JOG right are requested
A930	气穴保护报警 Cavitation protection warning	A936	PID 自整定激活 PID autotuning active
A952	检测到皮带故障 Belt failure detected		