



Spectra® IV SE 系列球型系统

首创的一体化球型系统

产品特性

- 四种自动聚焦、高分辨率一体化摄像机 / 光学套装组件；多种底盒型号
- 昼 / 夜型自动转换，540 TVL，128X 宽动态范围，移动检测及电子图像稳定 (SD435 系列)
- 昼 / 夜自动转换，480 TVL，80X 宽动态范围以及移动检测 (SD4CBW 系列)
- 窗口屏蔽
- 摄像机标题覆盖，20 个用户定义字符
- 水平及区域屏蔽
- 屏幕显示水平方位和垂直角度
- 密码保护
- 调用预置位时保持现有画面
- 内置防浪涌和防有限雷击的保护设备
- 一体化无源 UTP 电路
- 内部时钟

模块化

Spectra® IV SE 在设计上充分考虑了安装和维护的方便性。每个球型系统包括 3 个部件：底盒、球形驱动器和下球罩。这 3 种系统部件同其它 Spectra IV SE 球型系统间具有互换性，方便产品的改进更新，简化了使用中的调试工作。此外，球型驱动器和下球罩是可拆除和可更换的，减少了维护时间。

底盒

Spectra IV SE 底盒选择方案包括如下类型：室外吸顶型（适用于户外建筑拱圈内面）、室内吸顶型、室内表面安装型、标准和室外悬挂型、重型、加压型和不锈钢型。每个底盒型号都有 **内置的内存**，用于存储摄像机和现场球机参数，包括标识，预置位，巡检模式和区域。一个 **无源 UTP 电路** 位于底盒中，方便通过双绞线传输视频。为了提高灵活性，在底盒内还可安装 Pelco 光纤模块，通过单模或多模光纤传输视频。

球驱动器

Spectra IV SE 球型驱动器的独特 **一体化式光学套件** 集成了众多的先进特性，使系统即使是在恶劣的环境下也可以生成高质量的视频。Spectra IV SE 球型驱动器中的所有摄像机都采用了 **低照度 (LowLight™)** 技术，使摄像机可以对光线极弱的地方进行补偿。**35X 昼 / 夜型摄像机** 具有先进的 **128X 宽动态范围** 使系统能够对光照对比强烈的场景进行补偿。**电子图像稳定** 可数字式减少由于外部因素（如：风和交通）所导致摄像机振动造成的图像模糊情况。**23X 昼 / 夜型摄像机** 具有内置移动探测功能和 **80X 宽动态范围**。此外还提供有 2 种标准摄像机，所提供的摄像机有彩色或黑白，带有 22X 镜头和可增强敏感度的 EXview HAD 成像器。



表面安装型
SD435-SMW-0



悬挂型
SD4CBW-PG-0

下球罩

高速球型系统中一个重要但经常被忽视的部分是球罩与摄像机镜头间的关系。在对 Spectra IV SE 下球罩进行设计时进行了专门考虑，确保优化镜头和球罩间的光学关系，使用长焦时也可获得水晶般的清晰视频。

球型系统

Spectra IV SE 球型系统采用了许多新型增强软件，可提高系统性能，方便编程和操作。**内部时钟** 可安排预置位和模式。**窗口屏蔽** 使用户可以自定义 8 个四边形保密区域。**密码保护** 可防止非授权用户更改系统的设置。**可编程屏幕水平方位和倾斜角度显示**，在需要时提供定位信息。屏幕编程可采用英语、西班牙语、葡萄牙语、意大利语、法语、德语、俄语、波兰语、土耳其语和捷克语等多种语言直观显示。

Spectra IV SE 云台变速范围：从 400 度每秒的平滑快速水平转动到 0.1 度每秒稳定的极慢方式。该系统能够水平连续旋转 360 度，且具有 **“自动翻转”功能**，使球能够旋转 180 度，并自己重新定位，以便不间断地观察任何通过球正下方的物体。

可选的诊断 / 安装工具 (IPS-RMK 和 IPS- 线缆)，可以让安装人员在安装现场观看视频，控制 PTZ，进行系统设置和软件升级。



C2448 / REVISED 1-07



美国专利 5,931,432; 6,793,415 B2; 6,802,656 B2; 6,821,222 B2; 7,161,615 B2



国际标准化组织
认证企业：
ISO 9001 质量体系

技术规格

摄像机 / 光学组件

	昼 / 夜 (35X)	昼 / 夜 (23X)
信号制式	NTSC (DD4CBW35) PAL (DD4CBW35-X)	NTSC (DD4CBW23) PAL (DD4CBW23-X)
扫描系统	2:1 隔行扫描	2:1 隔行扫描
图像感应器 有效像素 NTSC PAL	1/4 英寸 EXview HAD 768 (H) X 494 (V) 752 (H) X 582 (V)	1/4 英寸 EXview HAD 724 (H) X 494 (V) 724 (H) X 582 (V)
水平分辨率 NTSC PAL	>540 TV 线 >540 TV 线	480 TV 线 480 TV 线
镜头	F1.4 (f = 3.4~119 mm 光学)	F1.6 (f = 3.6~82.8 mm 光学)
变焦倍率	35X 光学变焦, 12X 数字变焦	23X 光学变焦, 12X 数字变焦
变焦速度 (光学范围)	3.2/4.6/6.6 秒	2.9/4.2/5.8 秒
水平视角 聚焦	3.4 mm 焦距时 55.8° ; 119 mm 焦距时 1.7° 自动, 手动优先	3.6 mm 焦距时 54° ; 82.8 mm 焦距时 2.5° 自动, 手动优先
灵敏度 @ 35 IRE NTSC/EIA PAL/CCIR	在 1/60 秒快门时 0.55 lux (彩色) 在 1/4 秒快门时 0.063 lux (彩色) 在 1/2 秒快门时 0.00018 lux (黑白) 在 1/50 秒快门时 0.50 lux (彩色) 在 1/3 秒快门时 0.062 lux (彩色) 在 1/1.5 秒快门时 0.00014 lux (黑白)	在 1/2 秒快门时 0.08 lux (彩色) 在 1/60 秒快门时 0.3 lux (黑白) 在 1/2 秒快门时 0.013 lux (黑白) 在 1/1.5 秒快门时 0.08 lux (彩色) 在 1/50 秒快门时 0.3 lux (黑白) 在 1/1.5 秒快门时 0.013 lux (黑白)
同步系统	内同步 /AC 线性锁定, 相位可通过远程控制调节, 垂直同步	内同步 /AC 线性锁定, 相位可通过远程控制调节, 垂直同步
白平衡	自动, 手动优先	自动, 手动优先
快门速度 NTSC PAL	自动 (电子光圈) / 手动 1/2 ~1/30,000 1/1.5 ~1/30,000	自动 (电子光圈) / 手动 1/2 ~1/30,000 1/1.5 ~1/30,000
光圈控制	自动光圈控制, 手动优先	自动光圈控制, 手动优先
增益控制	自动 / 关闭	自动 / 关闭
视频输出	1 Vp-p, 75 欧姆	1 Vp-p, 75 欧姆
视频信噪比	>50 dB	>50 dB
宽动态范围	128X	80X
电子图像稳定	已集成	—

球型驱动器

- 256 个预置位
- ±0.1° 预置位精度
- 电子图像稳定
- 多语言菜单 (英语、西班牙语、葡萄牙语、意大利语、法语、德语、俄语、波兰语、土耳其语和捷克语)
- 用于软件更新和设置的 RJ-45 数据端口
- 屏幕显示水平方位、垂直角度和变焦倍率
- 400°/ 秒水平预置位速度和 200°/ 秒垂直预置位速度
- 密封的固定球罩旋转衬垫
- 窗口屏蔽——多达 8 个用户自定义的四边区域
- 八个区 (可设定尺寸), 每个区能够用多达 20 个字符来标识或设为视频屏蔽输出
- 七个报警输入
- 一路辅助继电器输出 (C 型), 一路集电极开路输出 (可分别编程实现报警操作)。
- 可编程字符位置和屏幕显示
- 报警反应——报警可被分别设定为三个级别, 触发一个预存巡检模式, 或当受到激发时调用相关的预置
- 报警后的恢复, 在确认报警后允许机球恢复到原先的预设状态, 或恢复到报警前的位置
- 多种停留和上电方式
- 巡检模式——多达 8 个用户自定义的巡检模式包括水平、垂直、变焦和预置位功能
- 成比例的水平垂直调节——与变焦深度成比例地连续降低水平和垂直运动速度
- 可变的扫描速度——扫描速度 1-40°/ 秒可编程设置
- 水平移动速度 0.1-150°/ 秒
- 可编程限位的自动 / 随机 / 帧扫描模式
- 自动检测协议 (Coaxitron®, RS-422 P 和 D); 用可选译码卡可接收其他厂家的控制协议
- 数字式定位, 变焦控制, 以及通过 D 协议接收反馈信息
- 内置菜单系统可实现编程功能的设置
- “自动翻转” 功能允许球机垂直运动到底部时旋转 180°
- 可编程的变焦速度

技术规格

摄像机 / 光学组件 (续)

	彩色 (22X)	黑白 (22X)
信号制式	NTSC (DD4C22) PAL (DD4C22-X)	EIA (DD4M22) CCIR (DD4M22-X)
扫描系统	2:1 隔行扫描	2:1 隔行扫描
图像感应器 有效像素	1/4 英寸 EXview HAD CCD	1/4 英寸 EXview HAD CCD
NTSC	768 (H) X 494 (V)	768 (H) X 494 (V)
PAL	752 (H) X 582 (V)	752 (H) X 582 (V)
水平分辨率	480 TV 线	>500 TV 线
NTSC	480 TV 线	>500 TV 线
PAL	480 TV 线	>500 TV 线
镜头	F1.6 (f = 4-88 mm 光学)	F1.6 (f = 4-88 mm 光学)
变焦倍率	22 倍光学变焦, 12 倍数字变焦	22 倍光学变焦, 12 倍数字变焦
变焦速度 (光学范围)	2.4/3.9/6.3 秒	2.4/3.9/6.3 秒
水平视角	4.0 mm 焦距时 47° ; 88 mm 焦距时 2.2° 自动, 手动优先	4.0 mm 焦距时 47° ; 88 mm 焦距时 2.2° 自动, 手动优先
聚焦	自动, 手动优先	自动, 手动优先
灵敏度 @ 35 IRE NTSC/EIA	1/2 秒快门时 0.02 lux	1/2 秒快门时 0.005 lux
PAL/CCIR	1/1.5 秒快门时 0.02 lux	1/1.5 秒快门时 0.005 lux
同步系统	内置式 /AC 线锁定, 相位可远程控制调整, 垂直同步	内置式 /AC 线锁定, 相位可远程控制调整, 垂直同步
白平衡	自动, 手动优先	
快门速度	自动 (电子光圈) / 手动	自动 (电子光圈) / 手动
NTSC	1/2 -1/30,000	1/2 -1/30,000
PAL	1/1.5 -1/30,000	1/1.5 -1/30,000
光圈控制	自动光圈控制, 手动优先	自动光圈控制, 手动优先
增益控制	自动 / 关闭	自动 / 关闭
视频输出	1 Vp-p, 75 欧姆	1 Vp-p, 75 欧姆
视频信噪比	>50 dB	>48 dB
宽动态范围	—	—
电子图像稳定	—	—

窗口屏蔽

窗口屏蔽使用户能够设定多达 8 个用户自定义的四边区域, 使系统操作者看不到这些区域。屏蔽区域将随云台功能而调节, 并且随镜头调焦远近而自动地调整大小。



前



后



前

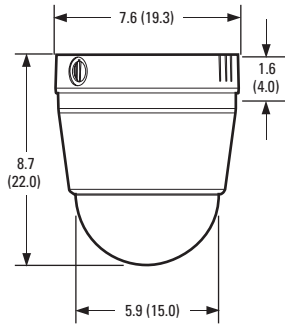


后

宽动态范围

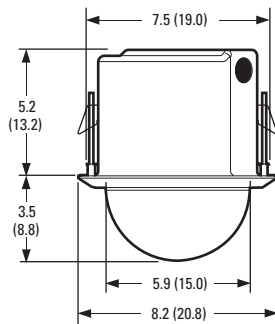
宽动态范围 (WDR) 设置对场景的最亮和最暗部分进行平衡, 以生成能提供清晰细节的图像。

底盒特性



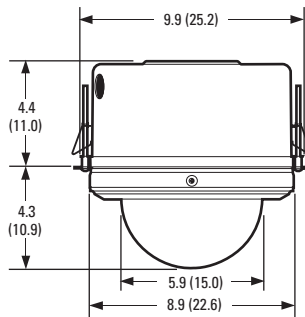
表面安装 (室内)

- 内置内存以存储摄像机 / 球机的设置
- 黑色或白色喷层供选择
- 球型驱动器快速分离
- 注塑模塑料
- 一体化无源 UTP



吸顶安装型 (室内)

- 内置内存以存储摄像机 / 球机的设置
- 单底盒用于悬挂或硬质天花板场合
- 要求天花板上部有 5.25 英寸空间，下部有 3.25 英寸
- 天花板的最小厚度为 0.5 英寸；最大厚度为 1.75 英寸
- 球型驱动器快速分离
- 铝制结构
- 适用于有空气流通空间的场合
- 一体化无源 UTP

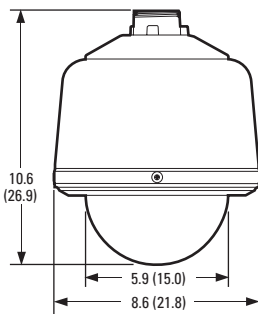


室外吸顶型

- 内置内存以存储摄像机 / 球机的设置
- 单底盒用于硬质天花板场合
- 要求天花板上部有 4.4 英寸空间，下部有 4.3 英寸
- 包括加热器和风扇
- 天花板的最小厚度为 0.5 英寸；最大厚度为 1.75 英寸
- 球型驱动器快速分离
- 铝制结构
- 一体化无源 UTP



(室外球
带有遮阳罩)



标准和室外悬挂型

- 标准和室外型
- 内置内存以存储摄像机 / 球机的设置
- 黑色或灰色喷层可供标准悬挂型选择；室外型仅有灰色
- 球型驱动器快速分离
- 铝制结构
- 室外型号包括遮阳罩，风扇和加热器
- 一体化无源 UTP

注：括号中的数值为厘米；
所有其它数值为英寸

技术规格

机械特性 (仅适用于球型驱动器)

云台水平转动	360° 连续水平转动
垂直转动	+2° 至 -92° 无阻碍
手动云台速度	
水平	0.1°-80°/ 秒手动操作, 150°/ 秒加速
垂直	0.1°-40°/ 秒, 手动操作
预置位速度	
水平	400°/ 秒
垂直	200°/ 秒
	变速操作时, 需要适当的控制器。 (若用非变速控制器, Spectra IV SE 的 云台速度是 20°/ 秒)

电气指标

输入电压	18-32 VAC; 24 VAC 标准 22-27 VDC; 24 VDC 标准
输入功率	
24 VAC	23 VA 标准 (无加热器); 73 VA 标准 (有加热器)
24 VDC	0.7A 标准 (无加热器); 3A 标准 (有加热器)
保险丝	1.25 A
辅助输出	2
报警输入	7 个

认证 / 等级评定 / 专利

- CE, B 级
- UL 标准
- UL 加拿大安全标准
- 符合阿根廷标准 Res92/98 92/98.
- FCC, B 级
- 美国专利 5,931,432; 6,793,415 B2; 6,802,656 B2; 6,821,222 B2;
7,161,615 B2

符合如下标准:

- 正确安装时, NEMA 类型 4X, IP66
(BB4-F-E, BB4-PB, BB4-PG, 和 BB4-PG-E)
- NEMA 型 I, IP40 (BB4-SMW, BB4-SMB 和 BB4-F)

概述

构造		
底盒	表面安装	塑料
	吸顶型	铝
	悬挂型	铝
球驱动器		铝, 热塑料
球罩		聚丙烯酸
透光率		
茶色		1/2 F-stop 光衰减
透明		无光衰减
铬色		2 F-stops 光衰减
金色		2 F-stops 光衰减
电缆入口 (底盒)		
吸顶型和 表面安装型		0.75 英寸导管配件
悬挂式		通过 1.5 英寸 NPT 悬挂安装支架
重量 (近似)		<u>单元重量</u> <u>运输重量</u>
底盒		
表面安装型	0.32 kg(0.7 lb)	0.90 kg(2 lb)
吸顶型	0.68 kg(1.5 lb)	0.90 kg(2 lb)
室外		
吸顶型	0.95 kg(2.1 lb)	1.36 kg(3 lb)
标准悬挂安装	1.09 kg(2.4 lb)	1.81 kg(4 lb)
室外悬挂安装	1.59 kg(3.5 lb)	2.27 kg(5 lb)
球型驱动器	1.48 kg(3.3 lb)	2.27 kg(5 lb)
下球罩		
表面安装型	0.18 kg(0.4 lb)	0.45 kg(1 lb)
吸顶型	0.09 kg(0.2 lb)	0.45 kg(1 lb)
悬挂和 室外		
吸顶型	0.27 kg(0.6 lb)	0.90 kg(2 lb)
环境		
表面安装型		室内
吸顶型		室内
室外吸顶		室外
悬挂安装, 标准 和室外型		室内 / 室外
工作温度		
表面安装和 室内吸顶型		32° 至 122°F (0° 至 50°C) (假设无风冷因素)
标准悬挂型		113°F (45°C) 绝对最高值; 95°F (35°C) 允许最高值 25°F (-4°C) 允许最低值
最高		
最低值		
室外		
吸顶型和 室外悬挂型		(假设无风冷因素)
最高		140°F (60°C) 绝对最高值; 122°F (50°C) 允许最高值
最小值		-60°F (-51°C) 绝对值最小值; 在允许最 小值 -50°F (-45°C) 时防止结冰; 在开机 3 小时内除冰 0.1 英寸 (2.5 mm)。
有效投影 面积 (EPA)		20.5 平方英寸 (无支架) 47 平方英寸 (有 IWM 系列支架)

相关产品

可选附件

DD5-FM

固定式摄像机支架适配器。可与所有的 Spectra IV 球型驱动器互换。

IPS-RMK

远程监视器组件。独立组件包括 5.6 英寸 TFT-LCD 监视器，Palm™ 操作系统兼容的掌上电脑，电缆和携带箱。可以在现场观看摄像机图像，本地 PTZ 控制，系统设置和球机系统软件升级。

IPS-CABLE

远程监视器线缆和软件套件，包括 Spectra IV 远程监控连接线缆和在 PC(Windows® 95, 98, Me, 2000), Palm™ 系列掌上电脑或 iPaq™ 系列便携式 PC 上使用的必要软件。
请登陆 www.pelco.com 查看相应设备列表。

IPS-RDPE-2*

远程数据端口。24 VAC, 墙 / 杆安装视频 / 数据外接盒。可以本地控制 / 编程，并且当连上 IPS-RMK 或 IPS-CABLE 时，可以对 Spectra IV 操作系统进行升级。

TXB 系列*

AD Manchester, Hervis, Bosch (Philips, Burle), Sensormatic, Vicon 和 NTCIP 协议的译码板。

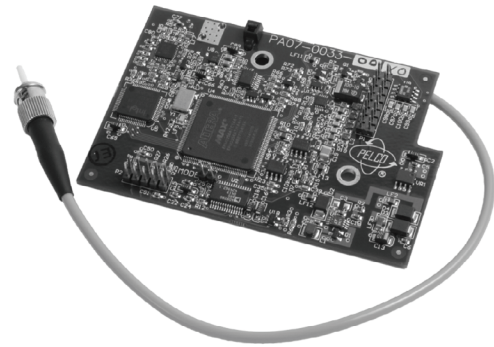
FS85011 *

光纤发射器通过一根多模或单模光纤传送一路单向复合视频信号和一路双向数据信号。

* 如果安装 TXB 或 FS85011 板，则不支持远程上载系统软件。



IPS-RMK 远程监控组件



FS85011 光纤模块

相关产品

推荐使用的支架

表面安装球

PASMB
SD53SM-P

表面安装球的悬挂适配器，黑色
2' x 2' 天花板下挂安装面板，适用于
BB4-SMW 和 BB4T-SMW 系列底盒。代
替 2' x 2' 吸顶板。铝制结构。

吸顶型球

SD5-P

2' x 2' 吸顶下挂安装面板，铝制结构。
代替 2' x 2' 吸顶板。

SCA1

悬挂型球

BB5-PCA-BK**

悬挂型导管适配器，黑色

BB5-PCA-GY**

悬挂型导管适配器，灰色

IWM 系列

墙壁安装，有或无集成的 24 VAC，
100 VA 变压器。黑色或灰色涂层。
可安装在墙角，栏杆或支撑杆上。

MRCA

吸顶安装支架，黑色

MRWA

墙装支架，黑色

PP4348

支撑杆顶安装

PP350/PP351

护墙 / 屋顶安装支架

SWM 系列

紧凑型墙装支架，黑色或灰色涂层。
可安装在墙角、栏杆或支撑架上。

**不适用于重型的，加压的或不锈钢 Spectra 球。

推荐的电源

MCS 系列

室内电源，24 VAC 输出

MCS*E 系列

室内电源，24 VAC 输出

WCS 系列

室外电源，24 VAC 输出

了解更多的信息，请参照具体的电源技术规格说明书。

系统及部件型号

系统型号

类型	底盒颜色	下球罩	35X 昼 / 夜	23X 昼 / 夜 *	22X 彩色 *	22X 黑白 *
表面安装	白色	茶色	SD435-SMW-0	SD4CBW-SMW-0	SD4C22-SMW-0	SD4M22-SMW-0
		透明	SD435-SMW-1	SD4CBW-SMW-1	SD4C22-SMW-1	SD4M22-SMW-1
		铬色	SD435-SMW-2	SD4CBW-SMW-2	SD4C22-SMW-2	SD4M22-SMW-2
		金色	SD435-SMW-3	SD4CBW-SMW-3	SD4C22-SMW-3	SD4M22-SMW-3
	黑色	茶色	SD435-SMB-0	SD4CBW-SMB-0	SD4C22-SMB-0	SD4M22-SMB-0
		透明	SD435-SMB-1	SD4CBW-SMB-1	SD4C22-SMB-1	SD4M22-SMB-1
		铬色	SD435-SMB-2	SD4CBW-SMB-2	SD4C22-SMB-2	SD4M22-SMB-2
		金色	SD435-SMB-3	SD4CBW-SMB-3	SD4C22-SMB-3	SD4M22-SMB-3
室内吸顶型	黑色	茶色	SD435-F0	SD4CBW-F0	SD4C22-F0	SD4M22-F0
		透明	SD435-F1	SD4CBW-F1	SD4C22-F1	SD4M22-F1
		铬色	SD435-F2	SD4CBW-F2	SD4C22-F2	SD4M22-F2
		金色	SD435-F3	SD4CBW-F3	SD4C22-F3	SD4M22-F3
室外吸顶型 **	黑色	茶色	SD435-F-E0	SD44CBW-F-E0	SD4C22-F-E0	SD4M22-F-E0
		透明	SD435-F-E1	SD4CBW-F-E1	SD4C22-F-E1	SD4M22-F-E1
标准悬挂型	黑色	茶色	SD435-PB-0	SD4CBW-PB-0	SD4C22-PB-0	SD4M22-PB-0
		透明	SD435-PB-1	SD4CBW-PB-1	SD4C22-PB-1	SD4M22-PB-1
		铬色	SD435-PB-2	SD4CBW-PB-2	SD4C22-PB-2	SD4M22-PB-2
		金色	SD435-PB-3	SD4CBW-PB-3	SD4C22-PB-3	SD4M22-PB-3
	浅灰色	茶色	SD435-PG-0	SD4CBW-PG-0	SD4C22-PG-0	SD4M22-PG-0
		透明	SD435-PG-1	SD4CBW-PG-1	SD4C22-PG-1	SD4M22-PG-1
		铬色	SD435-PG-2	SD4CBW-PG-2	SD4C22-PG-2	SD4M22-PG-2
		金色	SD435-PG-3	SD4CBW-PG-3	SD4C22-PG-3	SD4M22-PG-3
室外型, 悬挂型 **	浅灰色	茶色	SD435-PG-E0	SD4CBW-PG-E0	SD4C22-PG-E0	SD4M22-PG-E0
		透明	SD435-PG-E1	SD4CBW-PG-E1	SD4C22-PG-E1	SD4M22-PG-E1

部件型号

底盒 *	球型驱动器 *	下球罩 ***
BB4-SMB 表面安装, 黑色 BB4-SMW 表面安装, 白色 BB4-F 吸顶安装, 黑色 BB4-F-E 室外吸顶, 黑色 BB4-PB 标准悬挂型, 黑色 BB4-PG 标准悬挂型, 灰色 BB4-PG-E 室外悬挂型, 灰色	DD4C22 彩色 (NTSC) 摄像机 (22X) DD4M22 黑白 (EIA) 摄像机 (22X) DD4CBW23 昼 / 夜转换 (NTSC) 摄像机 (23X) DD4CBW35 昼 / 夜转换 (NTSC) 摄像机 (35X) DD5-FM 可拆卸固定安装支架 (不包括摄像机和镜头)。可与所有的 Spectra IV 球型驱动器互换。	LD53SMB-0 茶色, 表面安装, 黑色 LD53SMB-1 透明, 表面安装, 黑色 LD53SMB-2 铬色, 表面安装, 黑色 LD53SMB-3 金色, 表面安装, 黑色 LD53SMW-0 茶色, 表面安装, 白色 LD53SMW-1 透明, 表面安装, 白色 LD53SMW-2 铬色, 表面安装, 白色 LD53SMW-3 金色, 表面安装, 白色 LD5F-0 茶色, 吸顶安装 LD5F-1 透明, 吸顶安装 LD5F-2 铬色, 吸顶安装 LD5F-3 金色, 吸顶安装 LD53PB-0 茶色, 悬挂安装, 黑色 LD53PB-1 透明, 悬挂安装, 黑色 LD53PB-2 铬色, 悬挂安装, 黑色 **** LD53PB-3 金色, 悬挂安装, 黑色 ****
注意: 订购固定安装球型系统请参见上述组件型号, 并从下面组件中选择: 底盒 (BB4-F), 球驱动器 (DD5-FM), 还有球罩 (LD5F-0, LD5F-1, LD5F-2 或 LD5F-3)。 对于室外应用, 需要订购室外底盒 (BB4-F-E) 或 (BB4-PG-E)。 DD5-FM 尤其适用于 Pelco 公司的 CCC1380/CCC1390/MCC1380 系列摄像机和 Pelco 镜头。		

**PAL 和 CCIR 型的部件编号后面要加“-X”。(例如: SD435-SMW-0-X)

***室外型球型系统包括一个加热器和风扇, 室外悬挂型还带有一个遮阳罩。

****室外吸顶安装型和悬挂型底盒一同使用悬挂型下球罩。

****由于可能产生光反射, 不推荐在室外使用。



Pelco, Pelco 商标和 Coaxitron 是 Pelco 的注册商标。
 Spectra III 和 LowLight 是 Pelco 的商标。
 Windows 是 Microsoft 公司的注册商标。
 EXview HAD 是 Sony Corporation 的商标。
 iPaq 是 Compaq 公司的注册商标。
 Palm 是 Palm 公司的商标。
 规格可随时更改, 恕不另行通知。
 © 版权所有 2007, Pelco。保留所有权利。