

C2000-C2-SFI0101-BA1

(RS232-RS485/RS422)

接口转换器 使用说明书

修订历史

版本	修改日期	修改内容
V1.1	2015-08-25	

免责声明

本档提供有关康耐德产品的信息。本档并未授予任何知识产权的许可，并未已明示或暗示，或以禁止发言或其他方式授予任何知识产权许可。除深圳市中联创新自控系统有限公司在其产品的销售条款和条件中声明的责任之外，深圳市中联创新自控系统有限公司不承担任何其他责任。并且，深圳市中联创新自控系统有限公司对康耐德产品的销售或使用不作任何明示或暗示的担保，包括对产品特定用途适用性、适销性或任何专利权、版权或其他知识产权的侵权责任等，均不作担保。

深圳市中联创新自控系统有限公司可能随时对产品规格及产品描述做出修改，恕不另行通知。

目 录

第 1 章 概述.....	- 4 -
第 2 章 技术参数.....	- 5 -
第 3 章 硬件说明.....	- 7 -
3.1 产品外观.....	- 7 -
3.2 尺寸及孔位图.....	- 7 -
3.3 指示灯.....	- 8 -
3.4 引脚说明.....	- 8 -
3.5 接线示意图.....	- 10 -
第 4 章 快速安装.....	- 11 -
5.1 导轨安装.....	- 11 -
5.2 表面安装.....	- 11 -
第 5 章 连接应用.....	- 12 -
5.1 RS-232 至 RS-422 转换.....	- 12 -
5.2 RS-232 至 RS-485 转换.....	- 13 -
5.3 RS-232 至 RS-485 点到多点/两线半双工通信.....	- 14 -
5.4 转换器之间 RS-485 半双工通信.....	- 15 -
第 6 章 电源及浪涌接地保护.....	- 16 -
6.1 外接电源.....	- 16 -
6.2 浪涌接地保护.....	- 16 -
第 7 章 装箱清单.....	- 17 -

第 8 章 附录：产品保修卡..... - 18 -

第 1 章 概述

C2000-C2-SFI0101-BA1 防雷隔离型接口转换器，兼容 RS-232、RS-485、RS-422 标准，能将单端的 RS-232 信号转换为平衡差分的 RS-485 或 RS-422 信号。转换器有快速瞬态电压抑制器（TVS）可以有效的抑制闪电和 ESD，提供每线 600W 的雷击浪涌保护功率，可以有效的防止雷击和共地干扰。C2000-C2-SFI0101-BA1 提供自动流向控制，和 RS-485、RS-422 自动识别功能，使用更加简单。

特点：

- 自动流向控制；
- 防雷，每线 600W 的雷击浪涌保护功率；
- RS-485/422 自动识别功能；
- 接口兼容 RS-232、RS-485、RS422 标准。

第 2 章 技术参数

串口通信参数	接口类型	RS485
	波特率	1200~115200bps
	传输距离	1200 米
	保护形式	PPTC+TVS
	防雷保护级别	600W(浪涌)
	过压过流保护	30V/200mA
RS232	接口类型	5 线串口 (RJ45 自定义)
	波特率	1200~115200bps
	传输距离	15 米
	保护形式	PPTC+TVS
	防雷保护级别	600W(浪涌)
	过压过流保护	12V 过压, 无过流
电源参数	电压	9~27VDC
	电流	80mA@12VDC

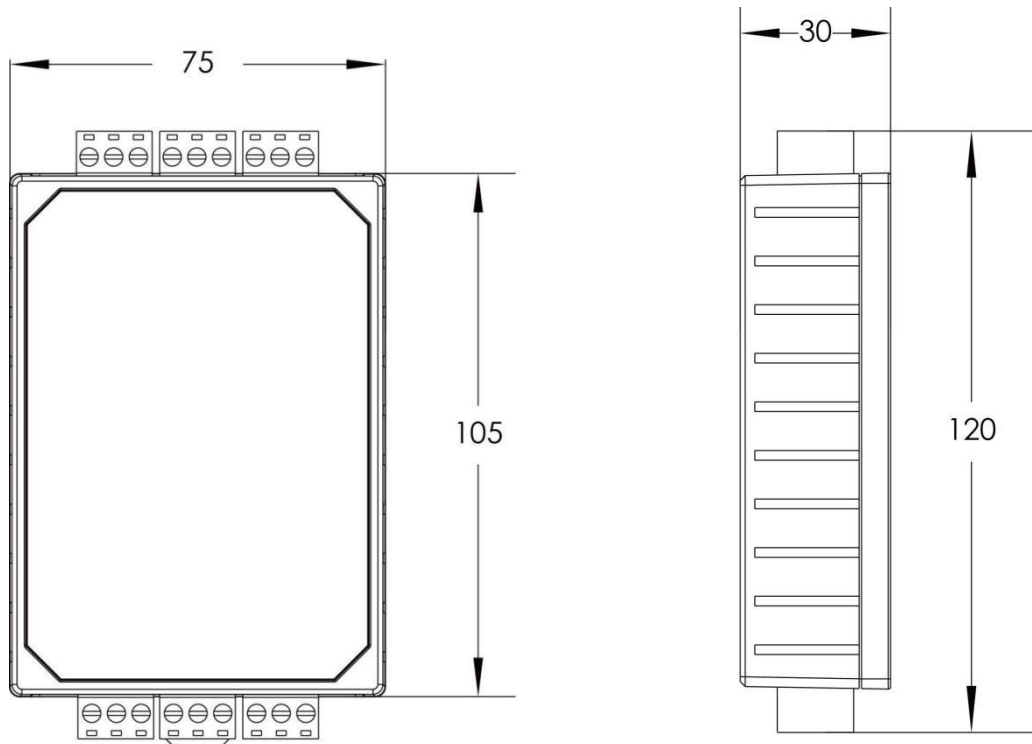
	功耗	≤1W
	保护形式	ZOV+PPTC+TVS
	防雷保护级别	2KV/1KA
	过压过流保护	30V/500mA
工作环境	工作温度、湿度	-40~85℃，5~95%RH，不凝露
	储存温度、湿度	-60~125℃，5~95%RH，不凝露
安装&尺寸	安装方式	导轨或支架安装
	尺寸	75*105*30mm

第 3 章 硬件说明

3.1 产品外观



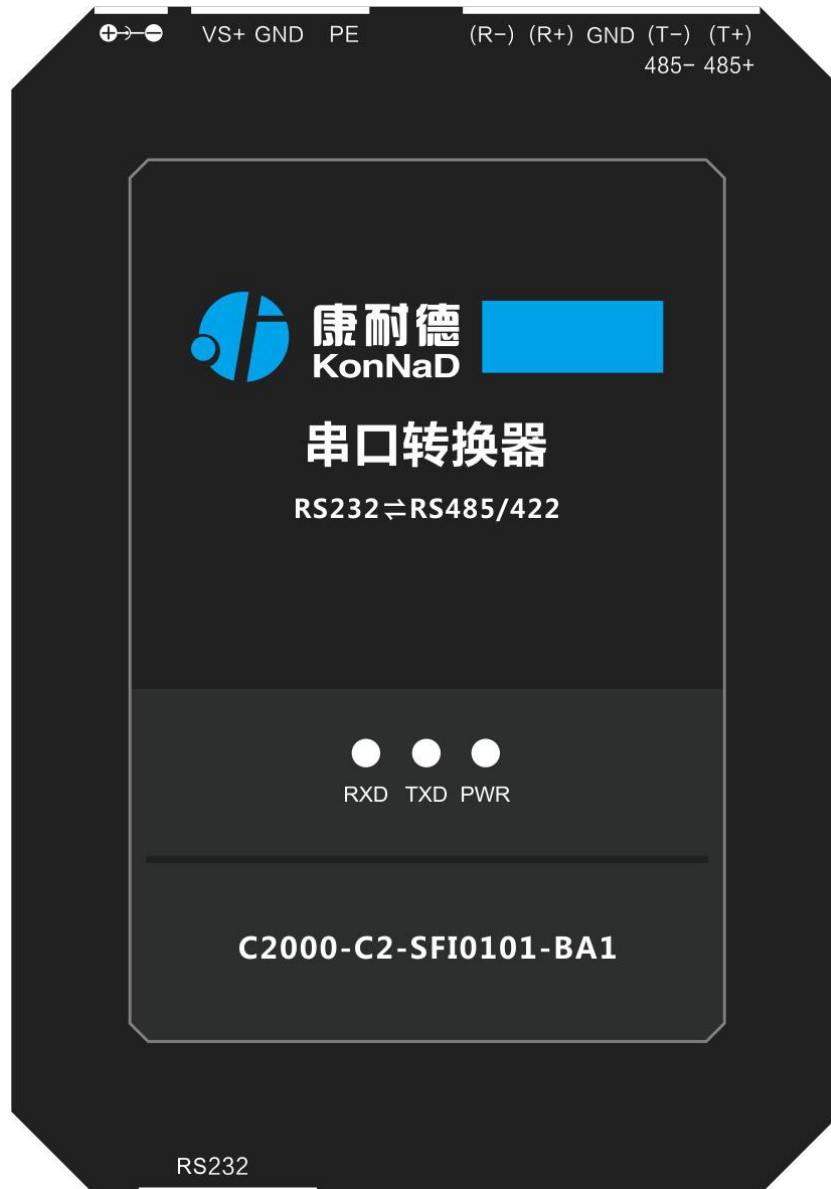
3.2 尺寸及孔位图



3.3 指示灯

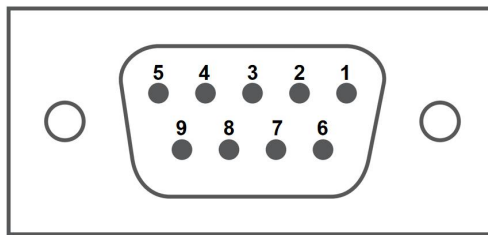
PWR	电源指示灯
RXD	信号接收指示灯
TXD	信号发送指示灯

3.4 引脚说明



电源接口	
VS+	电源正
GND	电源负
485/422 接口	
485+/T+	RS485 正极/RS422 发送正极
485-/T-	RS485 负极/RS422 发送负极
R+	RS422 接收正极
R-	RS422 接收负极

RS-232 引脚定义



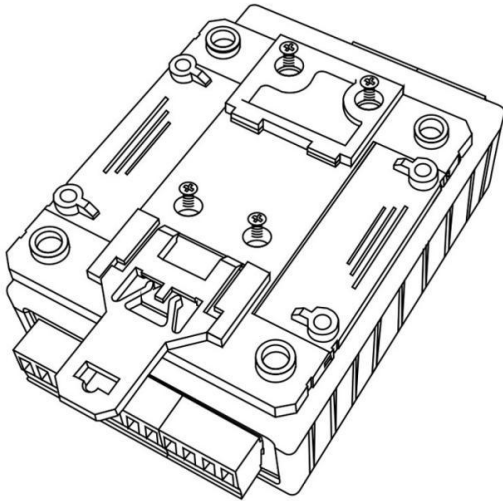
DB9 Female (PIN)	RS-232 (DCE)
1	空
2	TXD
3	RXD
4	空
5	GND
6	空
7	RTS
8	CTS

3.5 接线示意图

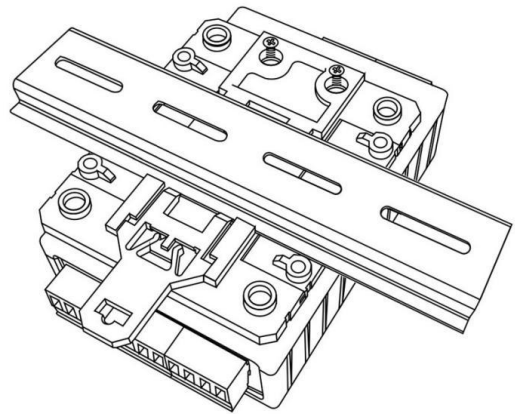


第 4 章 快速安装

5.1 导轨安装

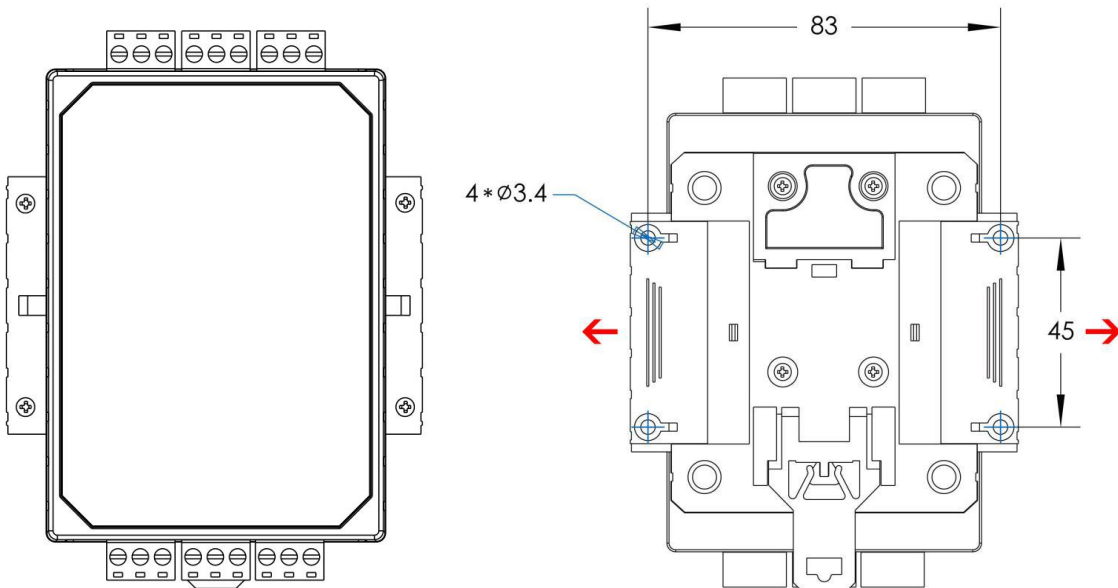


扣具安装



导轨安装

5.2 表面安装



第 5 章 连接应用

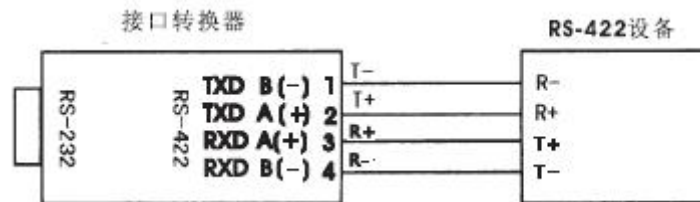
C2000-C2-SFI0101-BA1 接口转换器支持以下四种通信方式：

- 1、点到点/四线全双工
- 2、点到多点/四线全双工
- 3、点到点/两线半双工
- 3、点到多点/两线半双工

RS-232 至 RS-485 与 RS-232 至 RS-422 可自动切换。

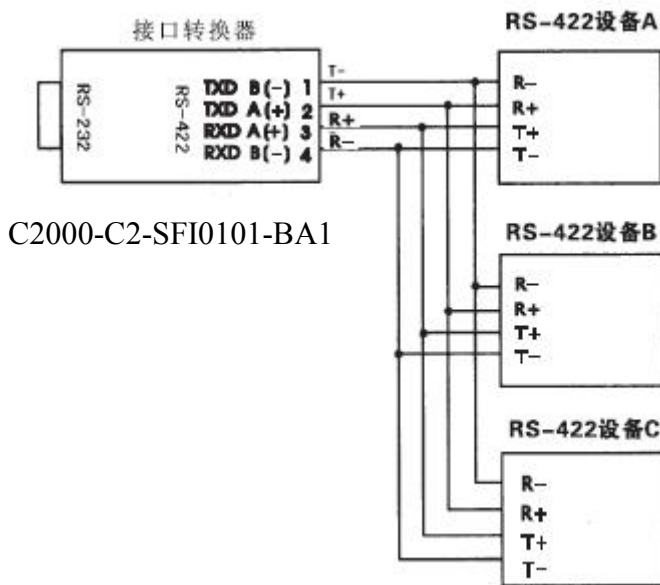
5.1 RS-232 至 RS-422 转换

RS-232 至 RS-422 点到点/四线全双工通信

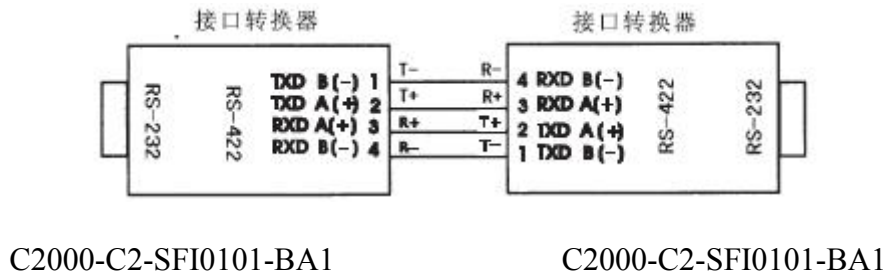


C2000-C2-SFI0101-BA1

RS-232 至 RS-422 点到多点/四线全双工通信

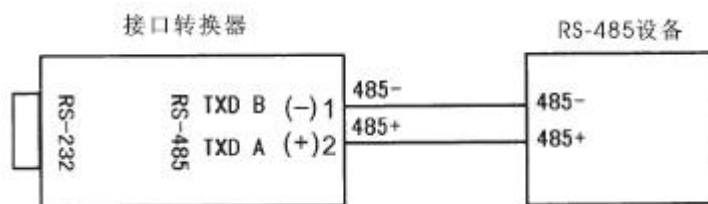


转换器之间 RS-422 全双工通信

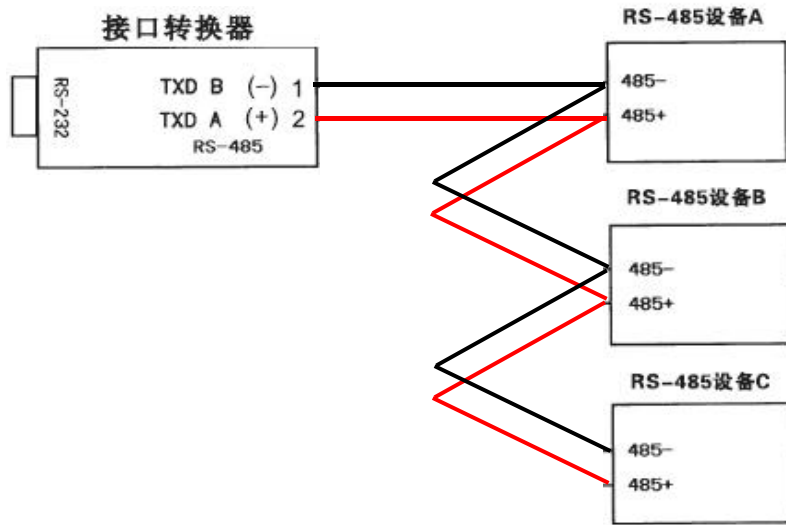


5.2 RS-232 至 RS-485 转换

RS-232 至 RS-485 点到点/两线半双工通信



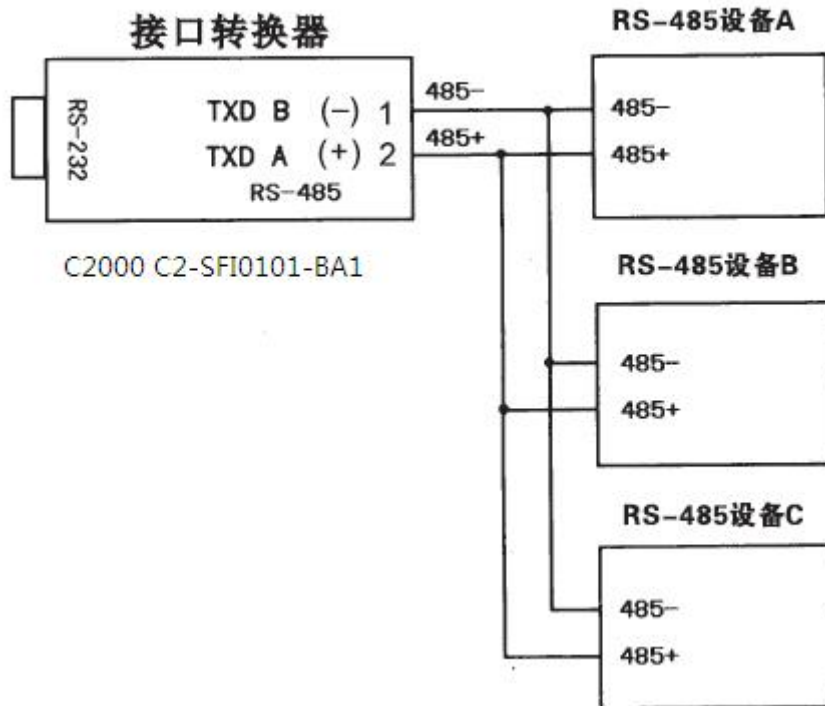
C2000-C2-SFI0101-BA1



5.3 RS-232 至 RS-485 点到多点/两线半双工通信

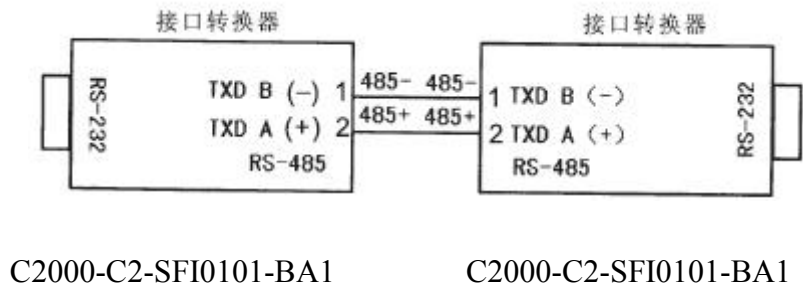
或

C2000-C2-SFI0101-BA1



注意：分支距离不得超过 5 米

5.4 转换器之间 RS-485 半双工通信



第 6 章 电源及浪涌接地保护

6.1 外接电源

C2000-C2-SFI0101-BA1 防雷型接口转换器，可从其它直流电源或设备供电，供电电压+9V~+27V、电流 300mA。

6.2 浪涌接地保护

普通的接口转换器没有配备大能量的保护装置，由于线路感应在接口数据线上的瞬态高压，试图从设备的最小电阻路径释放能量到地线，因此容易造成接口期间的损坏，防雷型接口转换器能够提供每线 600W 的雷击保护功率，快速的瞬态电压抑制器（TVS）可以有效地抑制闪电（Lightning）和 ESD。

第 7 章 装箱清单

序号	名称	数量	单位	备注
1	主设备 C2-SFI0101-BA1	1	台	含接线端子
2	简易说明书	1	份	
3	合格证	1	张	

第 8 章 附录：产品保修卡

尊敬的用户：

感谢您购买和使用本公司的产品！

您所购买的产品在正常使用产品的情况下，凡是由原材料或生产过程中造成的质量问题，自购买之日期提供免费保修服务（具体参见产品保修表格）。凡是由于用户不按本产品说明书要求，自行安装、拆卸或不正确使用而造成的损坏本公司提供维修，但收取适当维修费。

保修条例：

- 1、自购买产品之日起，在正常使用的情况下（由公司授权技术人员判定），对发生故障的产品进行免费维修(具体时间参考保修)。
- 2、在保修期内曾经由我公司以外的维修人员修理或更改过的产品、或安装不当、输入电压不正确、使用不当、意外事件或自然灾害等原因引起的故障的产品不属于保修范围。
- 3、在接受保修服务前，需要客户出示保修卡或购买发票来证明产品购买日期。无法确认日期的将不予保修。
- 4、所有保修或维修的产品，用户承担运费和运送时的风险。
- 5、超过保修期或不符合保修条件的产品，本公司提供收费维修。
- 6、和本保修条款发生冲突的其他口头承诺等，参照本保修条款执行。
- 7、我公司在产品制造、销售及使用上所担负的责任，均不应超过产品的原始成本。本公司不承担任何连带责任。
- 8、本条款的解释权归本公司所拥有。

保修表格

	带外壳产品	不带外壳产品
保修	6年内保修	3年内保修

用户资料:

用户名称:	
地址:	联系电话:
邮编:	E-mail:
产品名称:	产品型号:
购买日期:	发票号:

经销商资料:

经销商名称:	
地址:	联系电话:
邮编:	E-mail: