

## ML7420A8088-E

### 线性电动阀门执行器

#### 技术说明书

#### 产品特点

- 无需连杆，安装简单快捷
- 低能耗，免维护
- 行程自适应模式
- 终点限位开关
- 手动开关
- 0(2)~10 Vdc 输入信号，2~10 Vdc 位置反馈信号
- 动作方向可选
- 故障安全位置可选（控制信号缺失时）
- 防腐设计

#### 技术参数

##### 温度

工作环境温度	-10~+50 °C (5~95% RH)
贮存环境温度	-40...+70 °C (5...95%RH)
工作介质温度	最高 150 °C (使用高温组件时可达220°C )

##### 信号

输入信号	y=0~10 Vdc 或 2~10 Vdc 阻抗100 KΩ
位置反馈信号	x=2~10Vdc, 最大输出1mA

##### 安全

电气保护等级	III (EN60730-1)
防护等级	IP54 (EN60529)
防火等级	V0 (UL94)

##### 材料

上盖	ABS-FR塑料
基座	强化塑料
支架	铸铝



#### 产品概述

ML7420A系列电动阀门执行器可为阀门提供调节型控制并且输出2...10 Vdc的位置反馈信号. 它们可广泛应用于加热，通风及暖通空调系统。

## 接线

接线端子	1.5 mm <sup>2</sup>
电缆接口	M20. 两个M18及M20接口用于辅助 开关和电位计附件

表 1. 选型表

型号	ML7420A8088-E
供电电压	24 Vac ±15%; 50/60 Hz
功耗	5 VA
输入信号: 0(2) Vdc	阀门连接件位于顶端. 两通阀:"开", 三通阀 A-AB口:"关" ①
输入信号: 10 Vdc	阀门连接件位于底端. 两通阀:"关", 三通阀 A-AB口:"开" ①
额定行程	20mm
运行时间(50 Hz)	1 min
推力	≥ 600 N
弹簧复位时间	—
弹簧复位方向	—
重量	1.3 Kg

① 出厂设置。可以通过PCB上的按钮W3实现反向动作 (见图1)。

## 使用说明

### 概述

ML7420系列执行器由同步电机驱动，通过一个卡子连接执行器与阀门阀杆，实现阀门的上下运动。  
内置的弹簧组件使执行器的输出力限制在出厂设置范围内。当达到特定的阀杆推力时，内部开关关闭。

### 手动操作

非弹簧复位执行器(ML7420A)带有手动旋钮，在失电情况下可以手动开关执行器。只有在关闭电源后才可以进行手动操作。按下旋钮并顺时针旋转，执行器连接件向下运动；反之，逆时针旋转，执行器连接件向上运动。如果执行器返回自动控制则手动旋钮自动解锁。

### 超越选项

所有的执行器都带有超越功能(见接线图)。当超越功能作用时，执行器会运行到全开或全关的位置，不再受输入信号的控制。

### 接线说明

执行器预装有M20的电缆管，并且配有2个M20及M18接口用于附件安装。  
最大允许电缆尺寸: 200 m / 1.5 mm<sup>2</sup>

**注意:** 为了避免故障发生，请连接24 Vac电源并接地 (见接线图)。

### 进入自适应模式

将执行器和阀门组装好，给执行器供24Vac电。  
同时按住W2和W3>2秒 (见图1)，两个指示灯开始闪烁，此时进入自适应过程。

执行器将自动全关然后全开。指示灯不再闪烁表示过程完成。此过程完成后，执行器会运行到触发之前的位置。

**注意:** 自适应模式需要手动进入，一个自适应过程完成后，执行器不会再自动进行自适应模式。

## 信号输入

模拟输入信号Y可通过位于PCB右侧按钮W2进行选择(见图1)。当对应LED灯亮时,输入型号为0...10 Vdc(出厂设置);当对应LED灯暗时,输入型号为2...10 Vdc。

**注意:** 按钮W3和W2以及电位计W1可在移开上盖后进行调节。

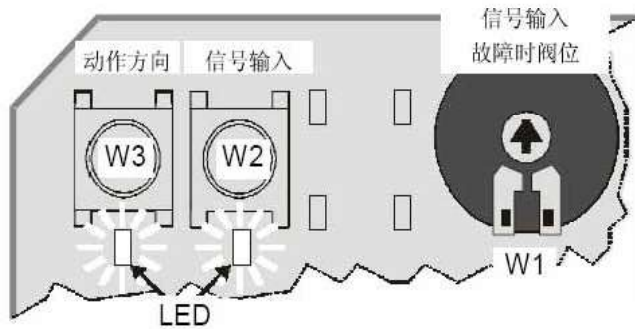


图1. 按钮和电位计  
(出厂设置)

## 信号反馈

模拟输出信号2...10 Vdc可反馈执行器连接杆的实际位置。当阀门连接件位于执行器最底端时,输出信号为10 Vdc。

## 信号输入故障

使用电位计W1可选择当输入信号故障时,执行器的阀门连接件位置(见图1)。出厂设置为输入信号故障时,连接件将位于全行程的中间位置(50%)。

## 动作方向

执行器的动作方向可通过位于PCB左侧按钮W3进行选择(见图1)。当对应LED灯亮时,输入0(2) Vdc控制信号则阀门连接件位于执行器最顶端(出厂设置);当对应LED灯暗时,输入0(2) Vdc控制信号则阀门连接件位于执行器最底端。

## 附件

### 辅助开关

ML7420A系列执行器可以连接2个辅助开关,这种双辅助开关可以在执行器的全行程位置进行调节。

零件号: 43191680-205

### 高温组件

(用于介质温度在 150°C 至220°C 的场合)

零件号: 43196000-001 (20mm行程)

43196000-002 (20mm行程)

## 关断压差

执行器推力		600 N					
执行器行程		20 mm					
阀门口径	mm	25	32	40	50	65	80
	inch	1	1 ¼	1 ½	2	2 ½	3
阀门型号		关断压差 (kPa)					
V5011P		1000	700	640	260		
V5211F						1000	1000
V5328A					1000	1000	1000
V5013P			700	460	260		
V5329A						160	100

# 尺寸图

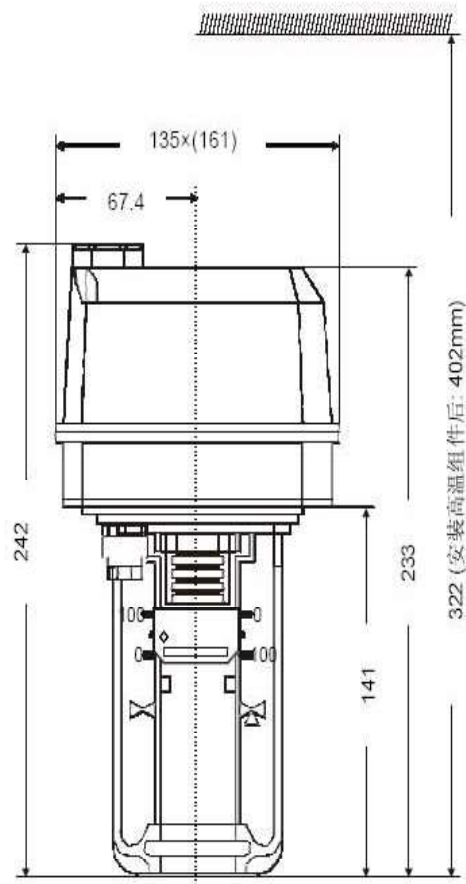


Fig. 2. ML7420A 尺寸 (mm)

# 接线图

