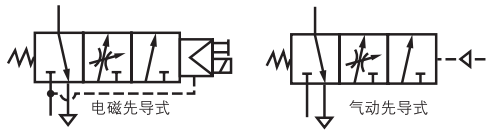


## Excelon 模块式系统

P72F, P74F 软启动/泄放阀

G1/4 ~ G3/4



Excelon 设计允许与其他 Excelon 产品一起管式或模块式安装

有助于机械设计者遵循欧洲机械指南  
有助于使现有机械符合 PWER (2) 设备使用和安全防护规章

启动时控制下游压力的增加电磁或气动控制

可选手动锁定一在受到过调信号时泄放下游气压



P72F



P74F

气口尺寸	电磁式型号 *	kg	气动先导式型号	kg	维修件
G1/4	P72F-2GC-PFN	2,0	P72F-2GA-NNN	0,88	**
G3/8	P72F-3GC-PFN	2,0	P72F-3GA-NNN	0,87	**
G3/8	P74F-3GC-PFN	1,08	P74F-3GA-NNN	1,05	**
G1/2	P74F-4GC-PFN	1,05	P74F-4GA-NNN	1,02	**
G3/4	P74F-6GC-PFN	1,41	P74F-6GA-NNN	1,35	**

\*电磁式随供 22 mm 24 V d.c. 2 W T 电磁线圈，但不带电气插头。若选用其他电压或其他选项，参见下表。电气接头参见下页  
\*\* 仅在工厂维修

### 技术参数

压缩空气

最大工作压力:

电磁式: 10bar

气动先导式: 17 bar

最小工作压力:

3 bar

工作环境温度:

电磁式: 5°C ~ +50°C.

气动先导式: -20°C ~ +65°C.

在低于+2°C条件下使用时，请向本公司技术服务部咨询

气动先导口:

P74F M5

P74F Rc1/4

排气口:

P72F Rc1/4

P74F G1/2

最大流量:

P72F 21 dm<sup>3</sup>/s

P74F 57 dm<sup>3</sup>/s

注: 最大流量 (入口压力6,3 bar, 压降0,5 bar 时)

泄放压力:

当下游压力达到入口压力  
50 ~ 80%时, 全流量泄放

### 型号选择

P7★F-★★★★★★					
规格	代号	电气接头	代号		
72	2	三针插头	A		
73	3	无	N		
74	4				
气口尺寸	代号	线圈电压	额定功率	代号	
1/4" [72和73]	2	24 V d.c.	2 W	F	
3/8"	3	12 V d.c.	2 W	E	
1/2" [73和74]	4	6 V d.c.	2 W	D	
3/4" [74]	6	220/240 V	4/2,5 VA	B	
螺纹	代号	50/60 Hz	110/120 V	4/2,5 VA	A
PTF	A	50/60 Hz	无线圈	2 W	Z
ISO Rc 锥螺纹	B	无电磁先导阀			N
ISO G 直螺纹	G	用于 22 mm 标准电磁线圈.			
		电磁阀手控	代号		
		幕式按钮	P		
		无	N		
		工作方式	代号		
		气动*	A		
		带手动锁定气动	B		
		22 mm 小型电磁线圈	C		
		带手动锁定	D		
		CNOM0 电磁线圈	L		
		CNOMO 电磁线圈	M		
		带手动锁定			

### 材料

**P72F:**

壳体: 锌合金

弹性材料: 复合材料

滤盘: 烧结塑料

内部零件: 黄铜/钢

**P74F:**

壳体和中间体: 铝

弹性材料: 复合材料

滤盘: 烧结塑料

内部零件: 黄铜/钢

顶板和排气阀盖: 锌合金

\*订购气动型时，订货代号第 8, 9 10 位均为 N  
例如, P74F-4GA-NNN.

# Excelon 模块式系统

## P72F, P74F 软启动/泄放阀

G1/4 ~ G3/4

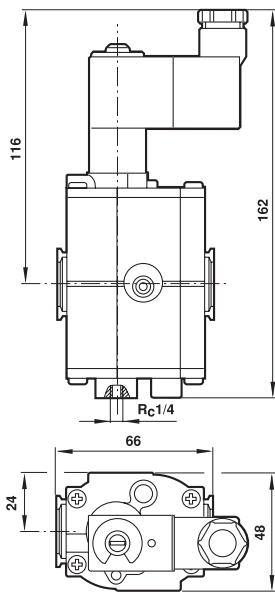
### 附件

系列	气口尺寸	排气口消音器	快速安装管接头	快速安装夹	快速安装夹 壁面安装架	22 mm电磁线圈用插头带电缆护套**	
P72F	G1/4	MB002B	4215-08	4214-51	4214-52	M/P24121/1*	12 ... 24 V a.c./d.c. 带指示灯型
	G3/8		4215-09		4213-89**	M/P24121/2	150 ... 230 V a.c. 带指示灯型
P74F	G3/8	MB004B	4315-10	4314-51	4314-52	M/P19063	无指示灯型
	G1/2		4215-11		4313-50**	M/P24121/1*	12 ... 24 V a.c./d.c. 带指示灯型
	G3/4		4315-12			M/P19063	无指示灯型

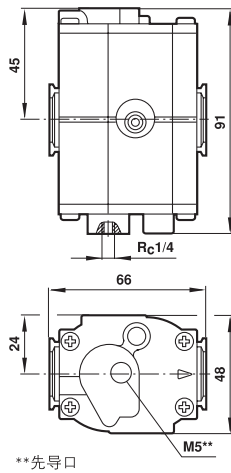
\* 12 V.亮度降低 \*\* 仅支架\*\*

### P72F

#### 电磁式



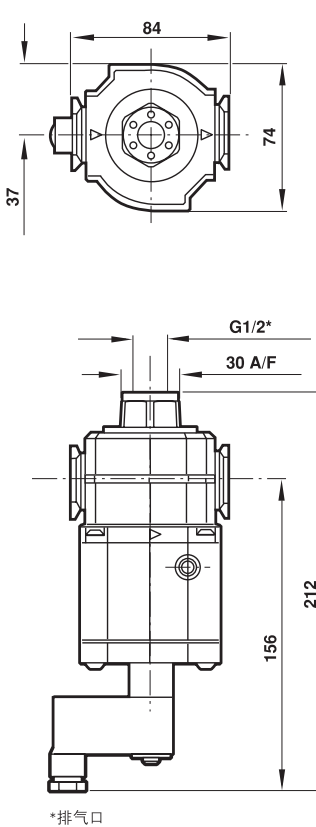
#### 气动先导式



\*\*先导口

### P74F

#### 电磁式



#### 气动先导式

