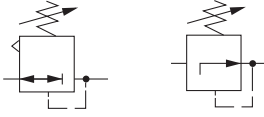


## Excelon 模块式系统

### R72G, R73G, R74G调压阀

G1/4 ... G3/4



Excelon 设计允许管式  
或模块式安装  
全流量压力表气口  
平衡阀设计适用于  
最佳压力控制  
当系统截断时,  
标准的溢流型调压阀  
允许降低系统压力  
带防护罩的按压锁定式  
调节旋钮  
气路板式调压阀可排列  
在一起, 由一个共用的初级  
压力, 提供多个调节压力



R72G

R73G

R74G

气口尺寸	流量	kg	型号	维修件
G1/4	33	0,36	R72G-2GK-RMN	4381-500
G1/4	50	0,48	R73G-2GK-RMN	4381-600
G3/8	33	0,36	R72G-3GK-RMN	4381-500
G3/8	60	0,48	R73G-3GK-RMN	4381-600
G3/8	98	0,82	R74G-3GK-RMN	4381-700
G1/2	60	0,48	R73G-4GK-RMN	4381-600
G1/2	105	0,80	R74G-4GK-RMN	4381-700
G3/4	105	0,78	R74G-6GK-RMN	4381-700

表列型号包括ISO螺纹、调节旋钮、溢流型膜片, 出口压力调节范围0.3-10bar  
#入口压力10bar, 设定压力6.3bar, 压降1bar时为典型流量

## 技术参数

### 介质

压缩空气

### 最大工作压力

20 bar

### 压力表口

Rc1/8

### 工作环境温度

-20°C ~ +65°C (R72G)

-20°C ~ +80°C (R73G和R74G)

在低于+2°C条件下使用时, 请向本公司技术服务部咨询

## 材料

### R72G:

壳体: 锌合金

阀盖和底插头: 乙缩醛

阀: 黄铜

### R73G和R74G:

壳体和阀盖: 铝合金

阀: 黄铜

弹性材料: 丁腈橡胶

底插头: 乙缩醛

## 型号选择

R7★-★★-★★		R7★-★★-★★	
系列	代号	压力表	代号
72	2	有	G
73	3	无	N
74	4		
流向类型		出口压力调节范围	
单向		0,3 ... 2 bar (72)	C
逆向		0,3 ... 4 bar	F
		0,3 ... 10 bar	M
		0,7 ... 17 bar** (73, 74)	S
气口尺寸	代号	膜片	代号
1/4" (72和73)	2	溢流式	
3/8"	3	非溢流式	
1/2" (73和74)	4		
3/4" (74)	6		
螺纹	代号	调节	代号
PTF	A	旋钮	
ISO Rc锥螺纹		T型杆	
ISO G直螺纹			

\*出口压力可 调至大于或小于规定压力范围, 为此切勿在该压力范围外使用本装置

\*\*17bar出口压力型阀仅有T型调节手柄, 产品编号第7位改为T, 第9位改为S。

# Excelon 模块式系统

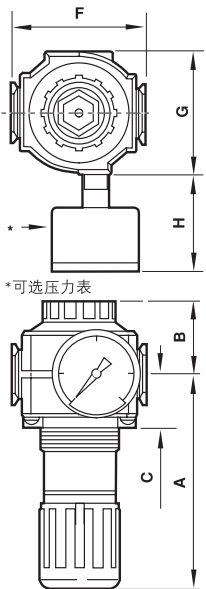
## R72G, R73G, R74G 调压阀

G1/4 ... G3/4

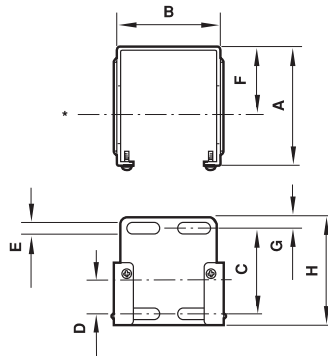
### 附件

规格	气口尺寸	壁面安装支架	颈式安装支架	压力表 †	面板安装螺母	防护罩和密封线	快速安装管接头	快速安装夹	快速安装夹和壁面安装支架
R72G	G1/4	4224-50	74316-50	18-013-989	4248-89	4255-51	4215-08	4214-51	4214-52
R72M	G3/8			18-013-027			4215-09		4213-89*
R73G	G1/4	4424-50	4461-50	18-013-013	5191-88	4455-51	4315-09	4314-51	4314-52
	G3/8						4315-10		4313-50*
	G1/2						4315-11		
	G3/4						4315-12		
R74G	G3/8	4324-50	4368-51	18-013-013	4348-89	4355-51	4315-10	4314-51	4314-52
	G1/2						4315-11		4313-50*
	G3/4						4315-12		

\* 仅支架

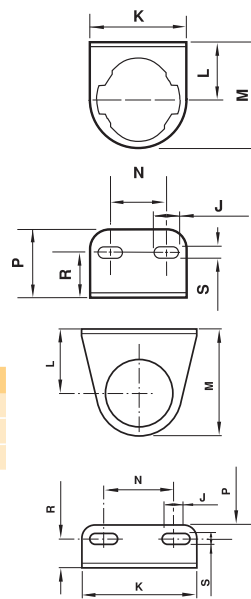


壁面安装支架



系列	A	B	C	D	E	F	G	H
72	60	42	39	18,6	4	38	6	51
73	67	60	48	19	7	38	6	61
74	79	69	50	20	5	51	6	61

颈式安装支架



系列	J	K	L	M	N	P	R	S	T	V
72	8	49	38	63,5	30	24	-	4,4	7	10
73	17	64	38	70	38	38	25	7	-	-
74	24	89	52	86	56	35	23	7	-	-

系列	A	B	C	F	G	H	面板孔 Ø	面板厚度
72	73	33	26	50	48	35	40	0 ... 4
73	96	39	31	68	62	56	48	2 ... 6
74	127	43	31	80	74	56	52	2 ... 6

### 流量特性

