

OTM_C_D自动转换开关用于两个电源间的选择/转换，用户既可以通过选择自动/按钮模式电动操作开关，也可以用手柄手动操作开关。电动/手动操作模式的选择可以通过电动操作机构上的电动/手动选择手柄来进行。

OTM_自动转换开关由转换开关，电动操作机构和控制器组成。针对不同的用途有四种控制器（OMD_）供用户选择。

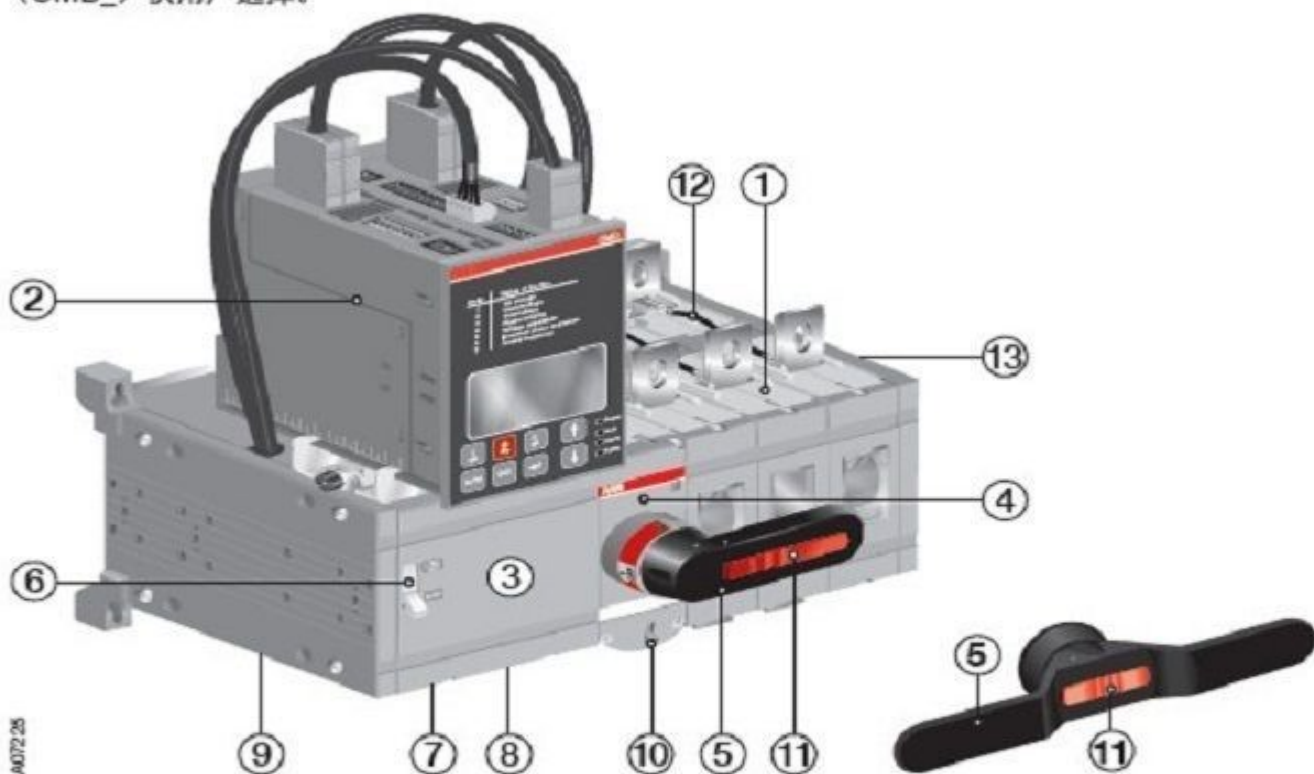


图2.1 OTM_自动转换开关

- 1 转换开关
- 2 控制器（四种类型：OMD100, OMD200, OMD300, OMD800）
- 3 电动操作机构（OME_系列）
- 4 开关面板，操作机构
- 5 用于手动操作的手柄，其中OTM1000-1600_C_D使用双手握持手柄
- 6 电动/手动选择手柄
- 7 电动操作机构电源输入端子
- 8 挂锁状态信息输出端子（X2），可选；见6.2节，控制电路图
- 9 电动操作机构熔断器（F1）
- 10 释放手柄和锁定电动操作的锁销（电气挂锁）
- 11 手柄扣（锁定手动操作的锁销，机械挂锁）
- 12 电压检测导线组
- 13 辅助触头安装位置