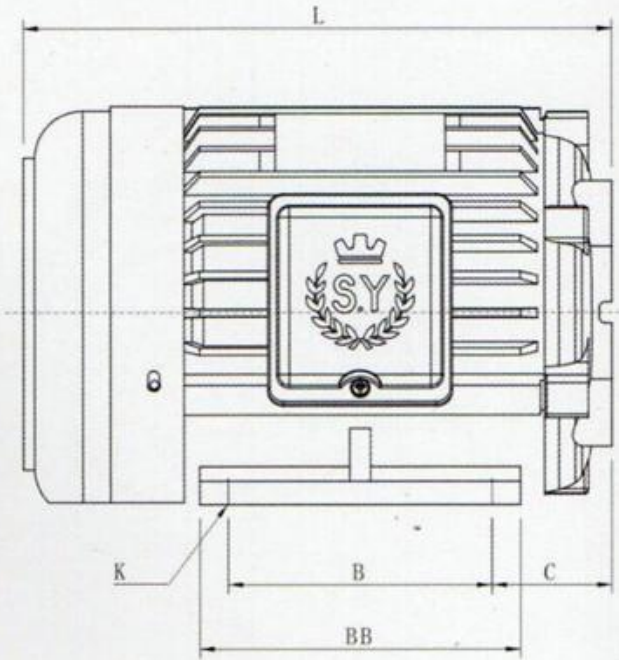


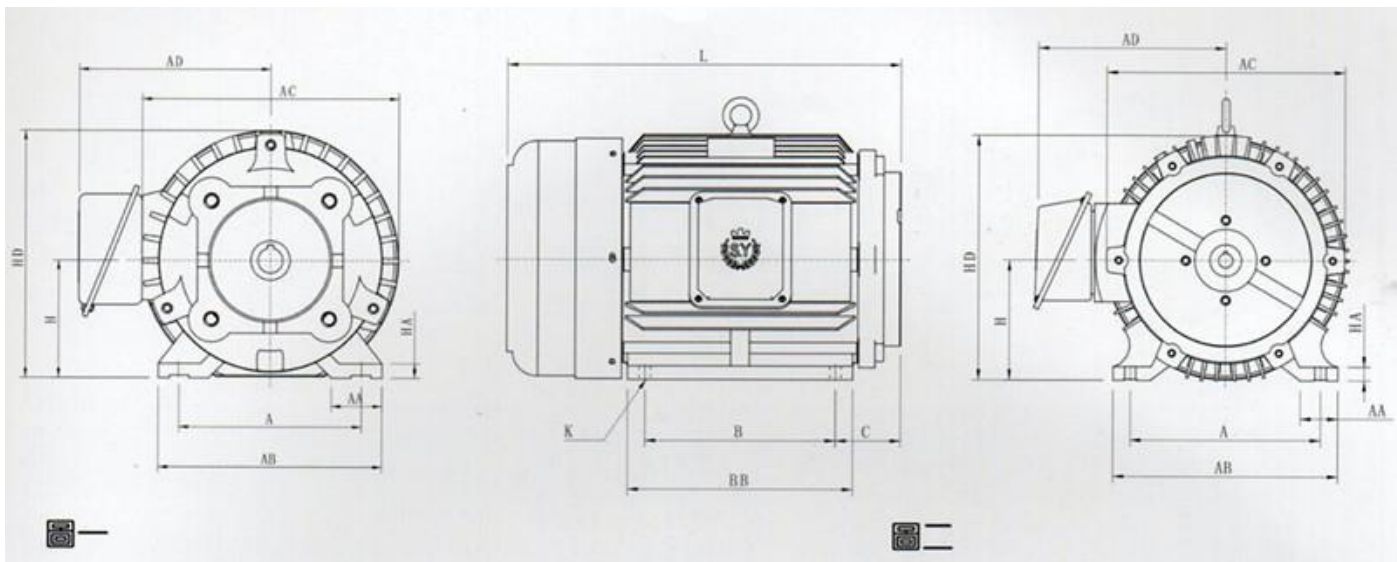


臥式油壓專用馬達 HSW



4P	6P	框號	相數	圖號	A	AA	AB	AC	AD
1/2	1/4	80	三	圖一	125	37	158	178	138
1	1/2	80	三		125	35	155	175	135
2	1	90L	三		140	40	172	196	145
3	2	100L	三	圖二	160	41	197	219	162
5	3	112M	三		190	45	228	235	165
7 1/2	5	132S	三		216	50	259	271	191
10	7 1/2	132M	三		216	50	250	271	191
15	10	160M	三		254	50	300	345	255
20	15	160L	三		254	50	300	345	255
25 30	20	180MC	三		279	75	356	389	305
40	25 30	180LC	三	279	80	356	389	305	
1/2	-	80	單	圖一	125	37	158	179	138
1	-	90L	單		140	40	175	203	157
2	-	90L	單		140	40	178	203	157
3	-	112M	單		190	48	226	235	175
5	-	112M	單		190	47	224	235	175

- 註：
- 心軸內徑尺寸請參照幫浦形式規格表。
 - 採用銑鐵外殼。
 - 以上數值若有變更，恕不另行通知。



單位:mm

B	BB	C	H	HA	HD	K	L	淨重(kg)
100	130	51	80	10	175	10	233	13
100	130	53.5	80	10	170	10	240	15.5
125	156	52	90	10	190	12	272	23.5
140	177	65	100	13	210	12	305	31.5
140	172	57.5	112	13	230	12	300	38.5
140	175	77	132	14	266	12	345	60
178	213	75	132	14	266	12	380	70
210	250	86.5	160	18	325	15	480	115
254	300	86.5	160	18	325	15	525	140
241	300	104	180	20	370	15	550	180/220
279	330	104	180	20	370	15	585	240
100	132	61	80	10	173	10	267	15
125	157	60	90	11	190	12	292	24
125	157	67.5	90	11	190	12	307	28
140	178	80	112	13	226	12	343	42.5
140	201	95	112	13	226	12	373	48