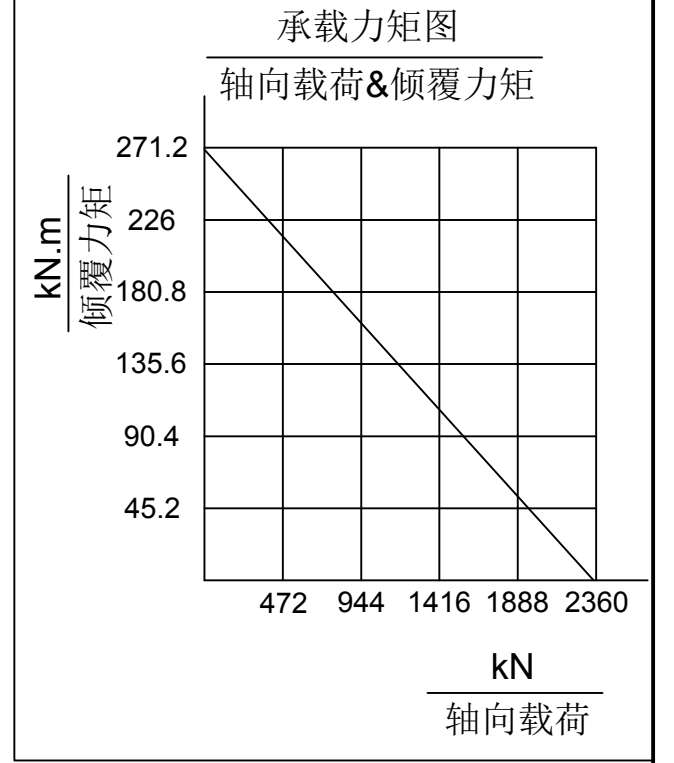
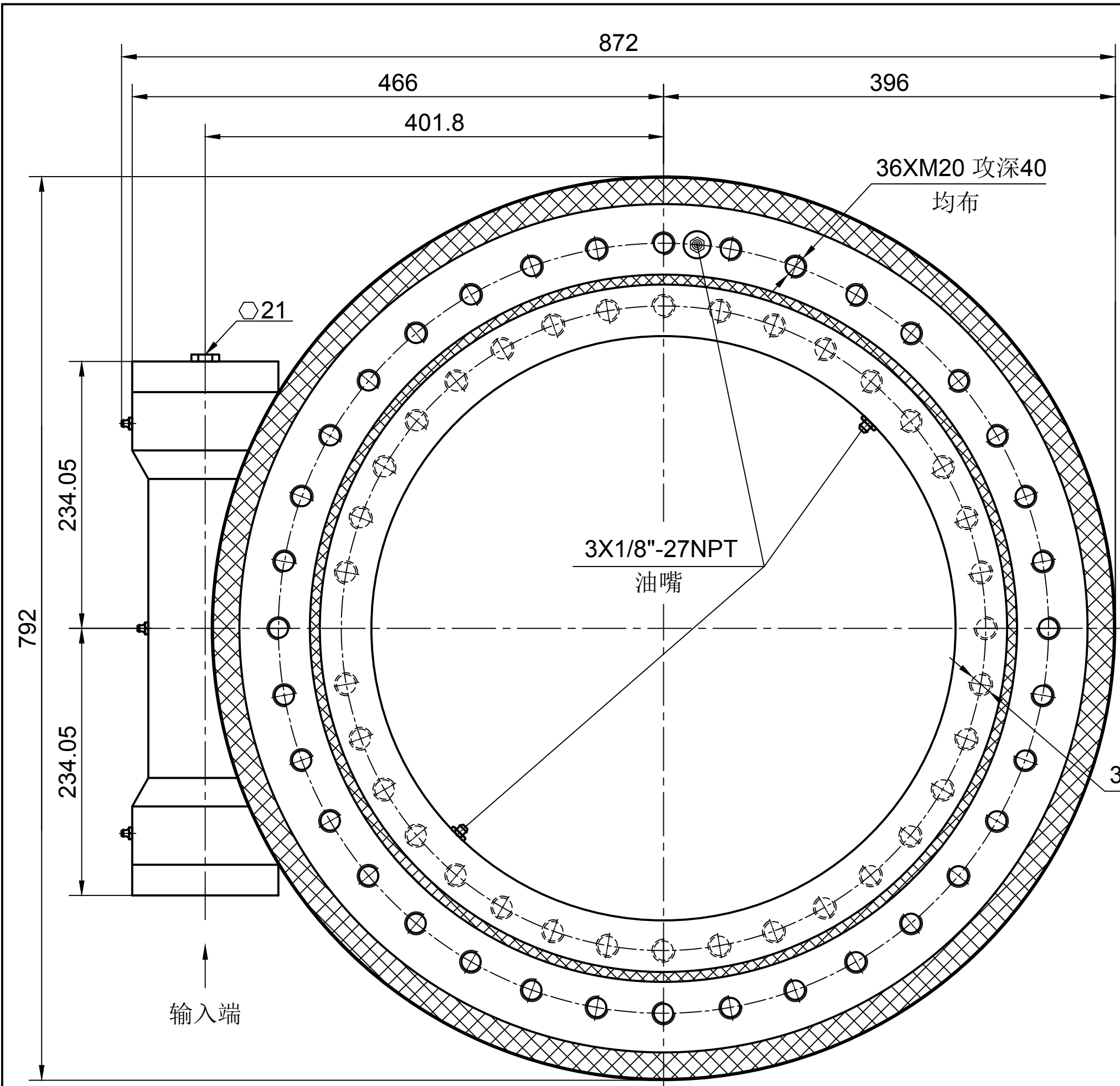


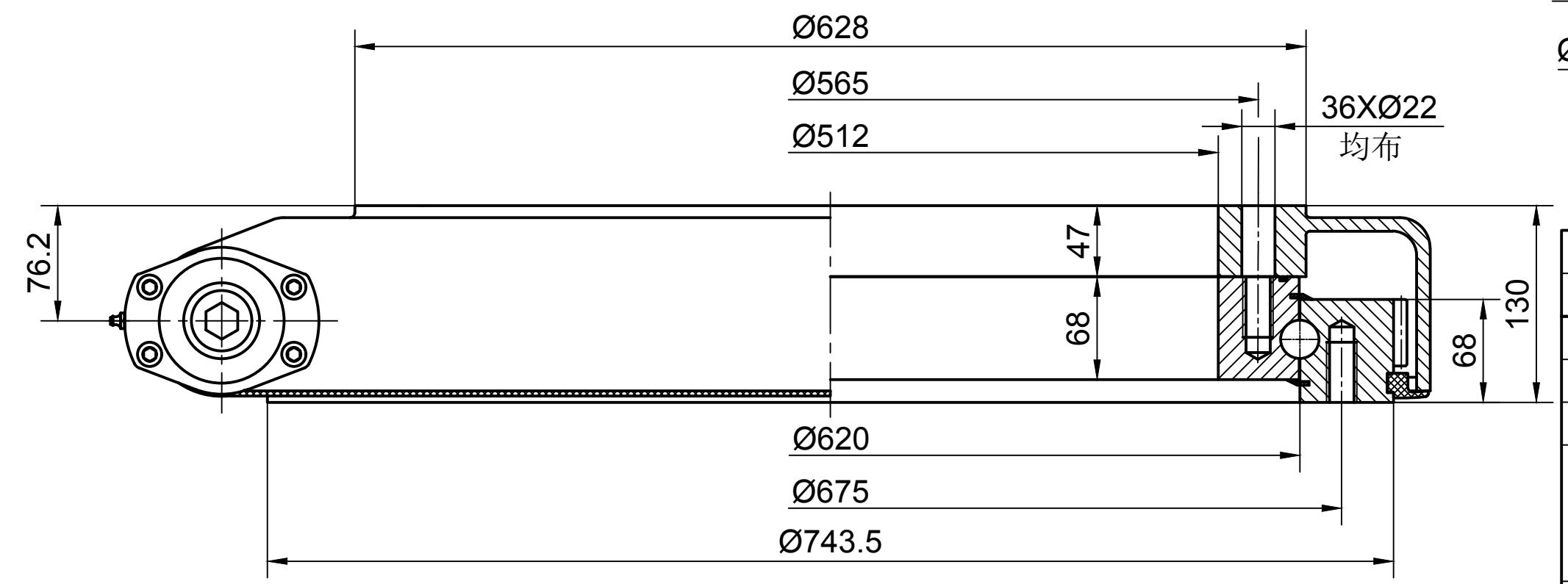
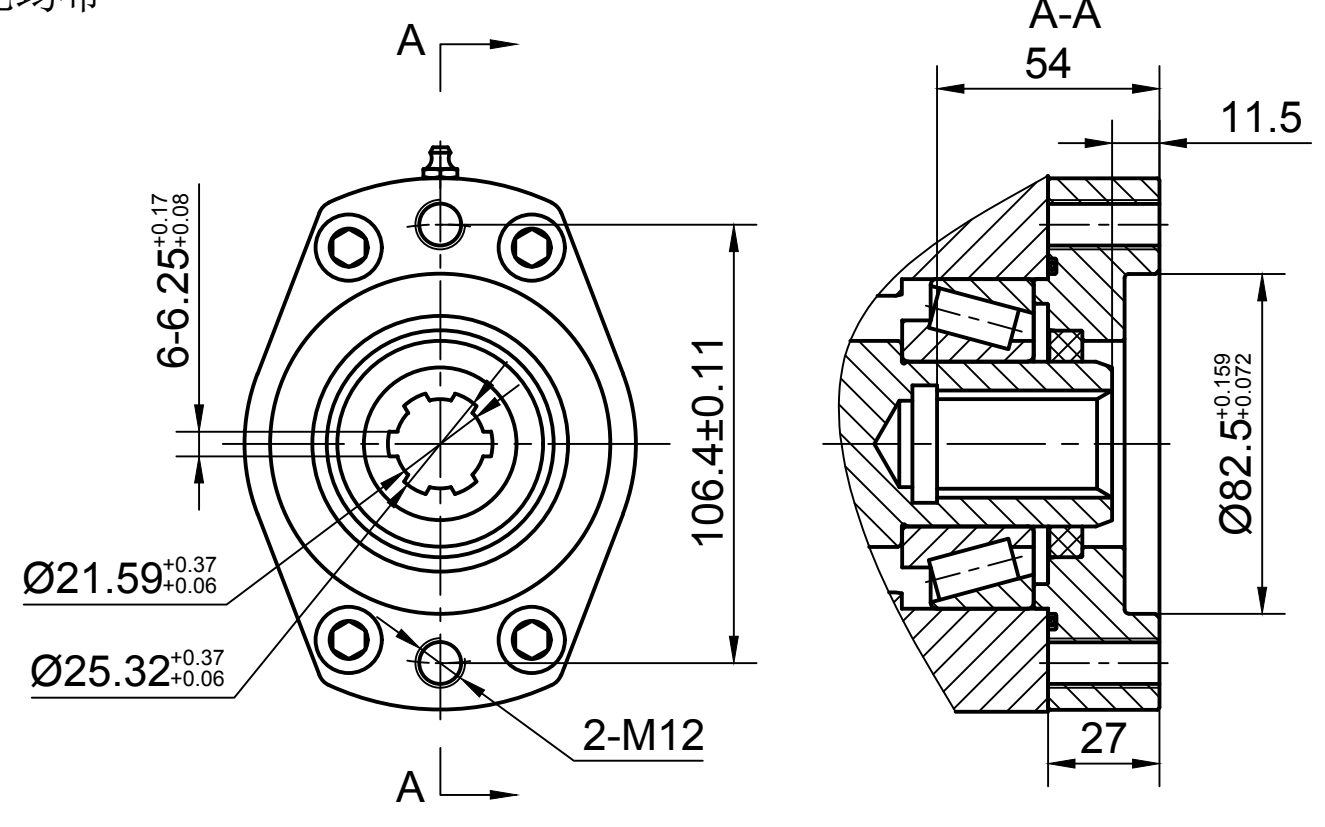
回转驱动性能参数		
额定输出转速	<2.5rpm	
输出转矩	18 kN.m	13276.8 lbf.ft
倾覆力矩	271 kN.m	200x10 <sup>3</sup> lbf.ft
保持力矩	158.3 kN.m	117x10 <sup>3</sup> lbf.ft
轴向静载荷	2360 kN	531x10 <sup>3</sup> lbf
径向静载荷	945 kN	213x10 <sup>3</sup> lbf
减速比	150:1	
精度	≤0.15°	



输入端  
1:2



35XM20 攻深40  
按36孔均布



版本	修订者	日期	描述		
设计	JLY	2016-7-15	江阴尚驰机械设备有限公司 www.sunslew.com		
审核	HXL	2016-7-15			
批准	HW	2016-7-15			
图纸上所有信息未经允许不得擅自改动,更不能提供他人,制造,装配,检验必须严格以该图为依据执行.			重量	比例	<h2>回转减速器</h2>
			204.0kg	1: 5	
视图标准			图幅	A4	<h3>SD25-150B-BRH</h3>
			页码	1/1	