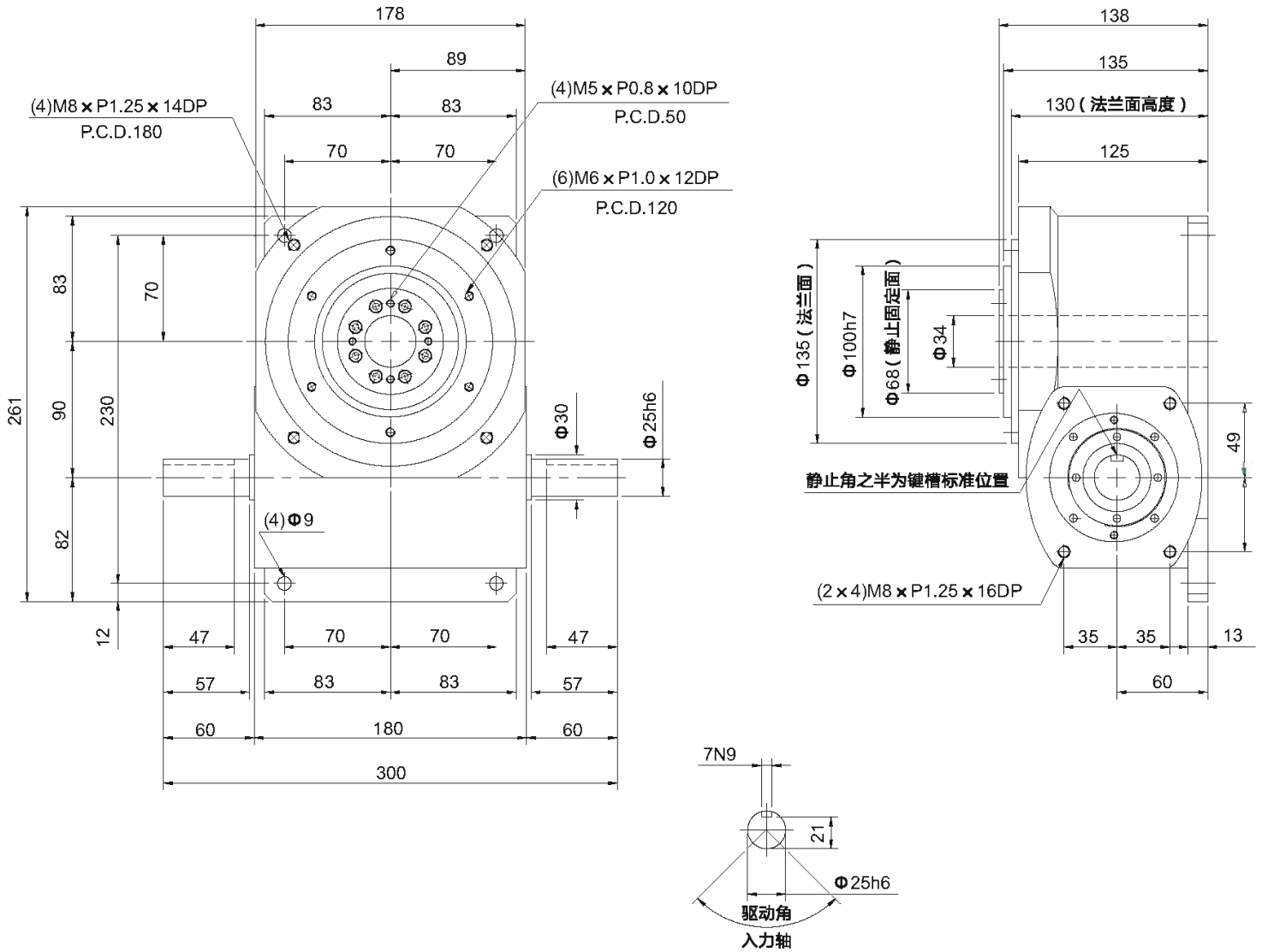


超薄平台桌面型 (90DA、110DA、150DA)



90DA



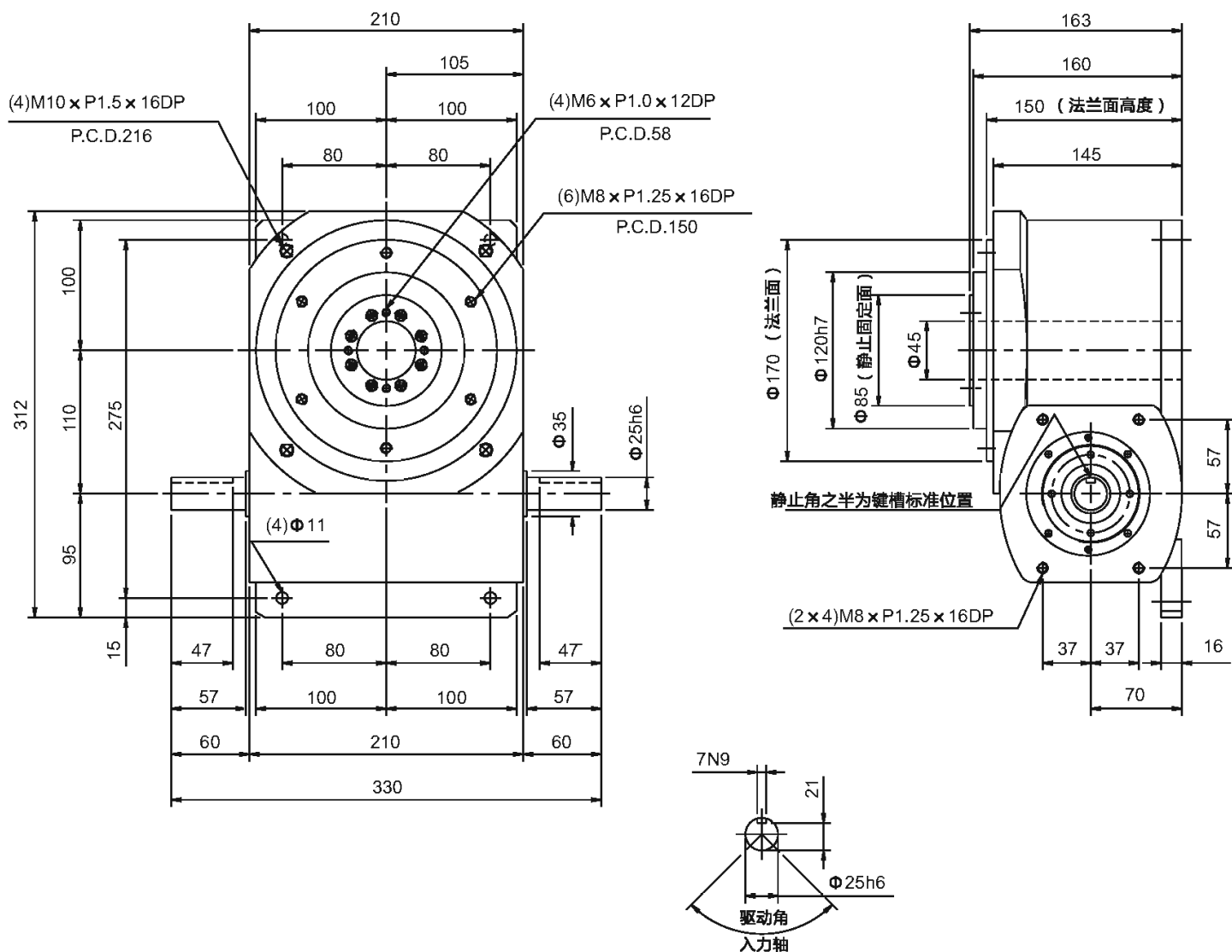
技术参数

项 目	符 号	单 位	数 值	项 目	符 号	单 位	数 值	项 目	符 号	单 位	数 值
出力轴容许径向负荷	C1	kgf	500	入力轴容许径向负荷	C3	kgf	260	入力轴的GD ² (注1)	C6	kgf·m ²	25×10 ⁻⁵
出力轴容许轴向负荷	C2	kgf	215	入力轴最大弯曲力矩	C4	kgf	260	定位分割精度		sec.	±30
出力轴容许力矩	Ts	Kgf·m	参考 力矩 表	入力轴最大扭矩	C5	Kgf·m	25	重 量		Kg	28

注1：入力轴的GD²是在停留范围内的数值。

注：C1至C5数值是达到安全系数=2时的数值。

110DA



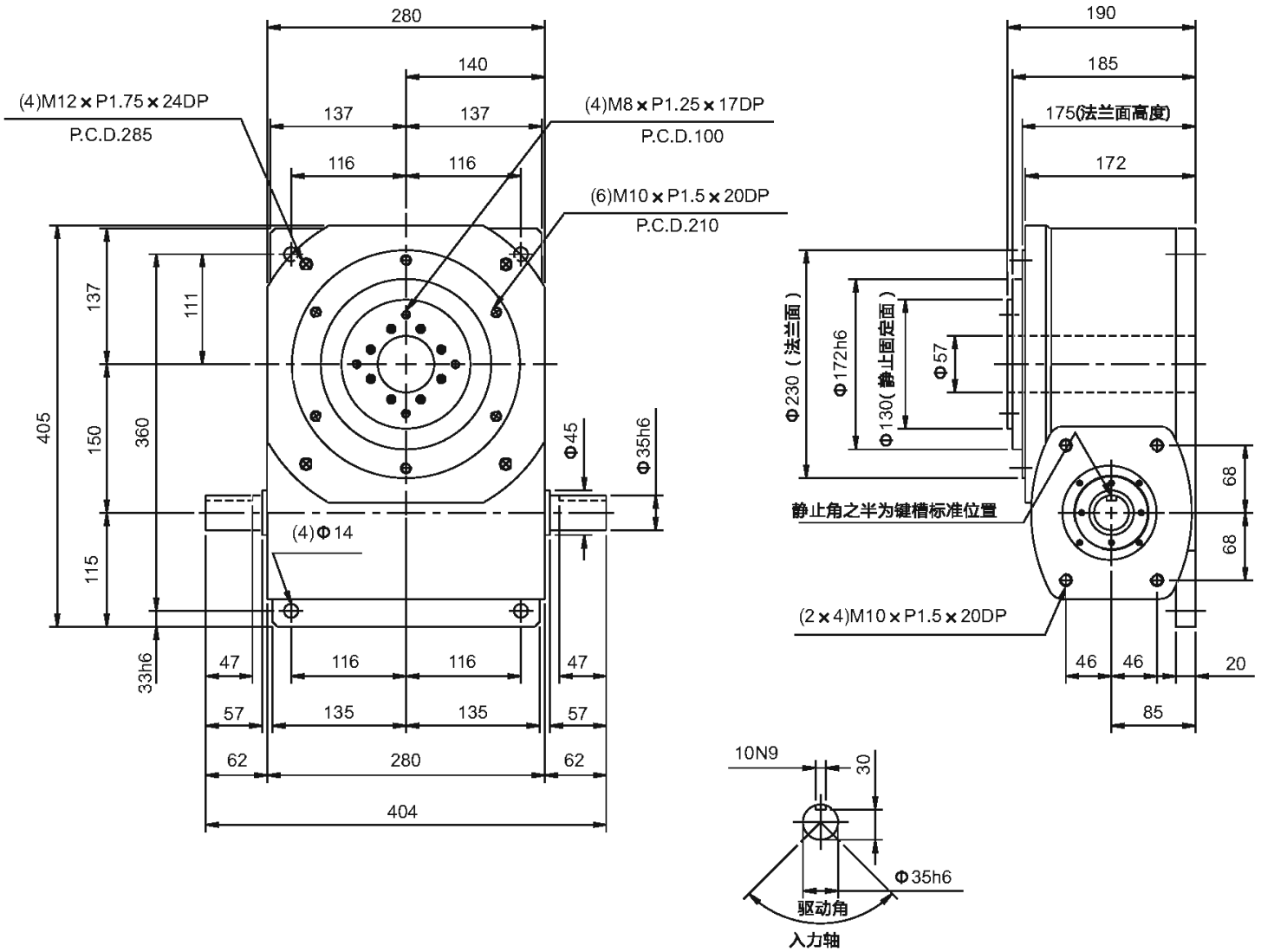
技术参数

项 目	符号	单位	数值	项 目	符号	单位	数值	项 目	符号	单位	数值
出力轴容许径向负荷	C1	kgf	700	入力轴容许径向负荷	C3	kgf	310	入力轴的GD ² (注1)	C6	kgf·m ²	6×10 ⁻⁵
出力轴容许轴向负荷	C2	kgf	350	入力轴最大弯曲力矩	C4	kgf	360	定位分割精度		sec.	±30
出力轴容许力矩	Ts	Kgf·m	参考 力矩 表	入力轴最大扭矩	C5	Kgf·m	30	重 量		Kg	42

注1：入力轴的GD²是在停留范围内的数值。

注：C1至C5数值是达到安全系数=2时的数值。

150DA



技术参数

项 目	符号	单 位	数 值	项 目	符号	单 位	数 值	项 目	符号	单 位	数 值
出力轴容许径向负荷	C1	kgf	1200	入力轴容许径向负荷	C3	kgf	410	入力轴的GD ² (注1)	C6	kgf·m ²	2×10 ⁻³
出力轴容许轴向负荷	C2	kgf	700	入力轴最大弯曲力矩	C4	kgf	460	定位分割精度		sec.	±30
出力轴容许力矩	Ts	Kgf·m	参考 力矩 表	入力轴最大扭矩	C5	Kgf·m	40	重 量		Kg	86

注1：入力轴的GD²是在停留范围内的数值。

注：C1至C5数值是达到安全系数=2时的数值。