

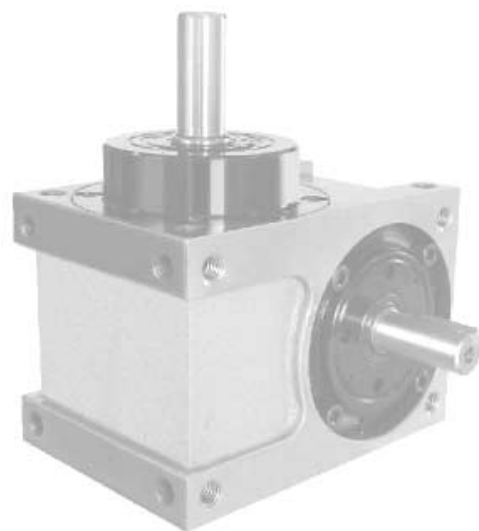
## 尺寸

分割器归类为以下三种带有输出端结构的类型：心轴型、凸缘型以及平台桌面型、超薄平台桌面型、平板型、升降摇摆型。

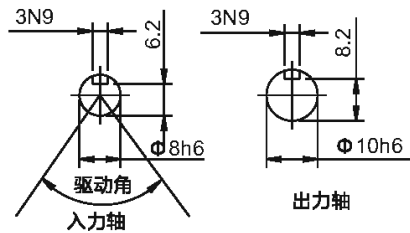
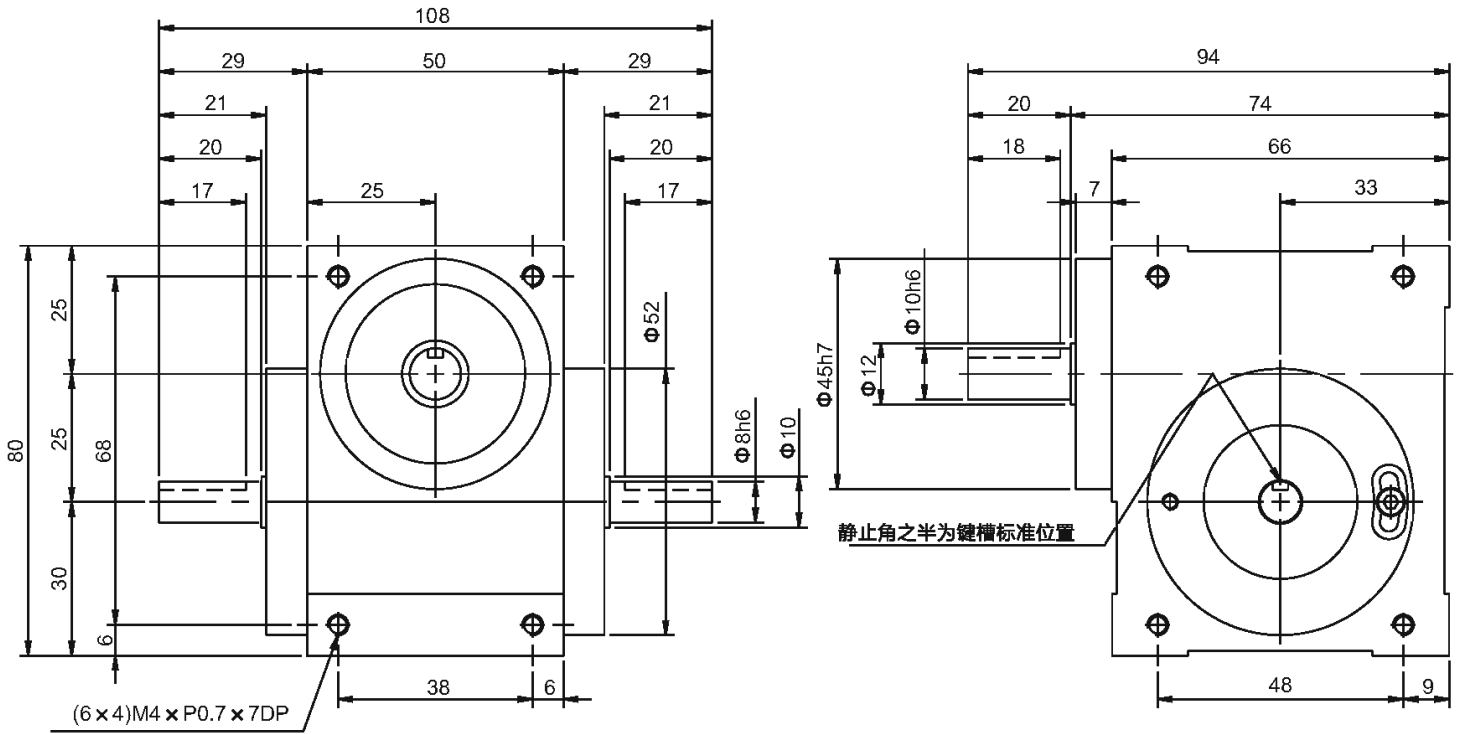
### 心轴型

(25D, 32D, 38D, 45D, 60D, 70D,  
80D, 83D, 100D, 110D, 140D, 180D)

此系列机种为典型传统式心轴造型，其安装配件之加工安装配合齿轮、联轴器或联轴盘，需特别注重孔径公差(+0.15/-0)、及键槽公差(+0.015/-0) 甘德田协会在输送带驱动 齿轮



# 25DS



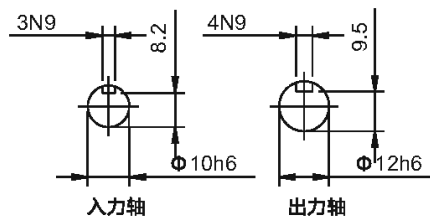
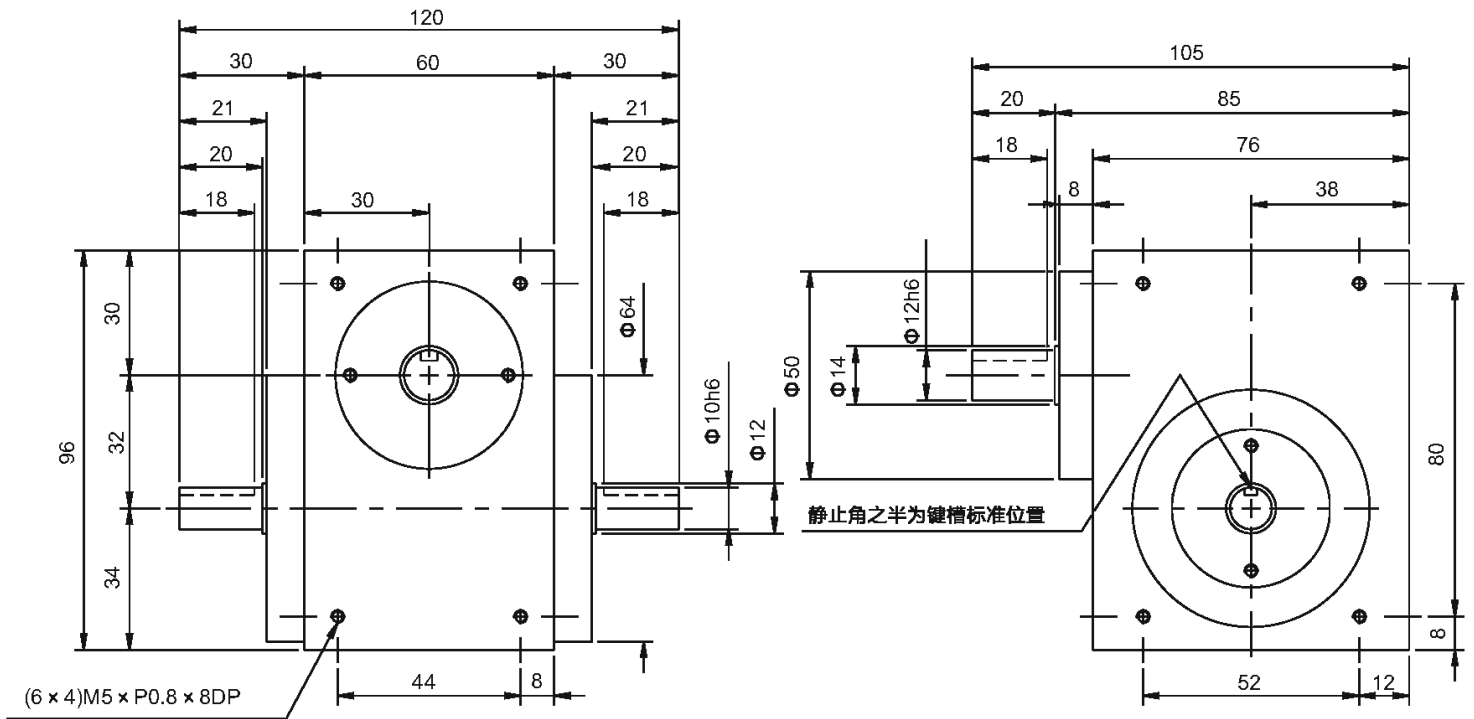
## 技术参数

项 目	符号	单 位	数 值	项 目	符号	单 位	数 值	项 目	符号	单 位	数 值
出力轴容许径向负荷	C1	kgf	15	入力轴容许径向负荷	C3	kgf	10	入力轴的GD <sup>2</sup> (注1)	C6	kgf·m <sup>2</sup>	9.6×10 <sup>-5</sup>
出力轴容许轴向负荷	C2	kgf	20	入力轴最大弯曲力矩	C4	kgf	15	定位分割精度		sec.	±75
出力轴容许力矩	Ts	Kgf·m	参考 力矩 表	入力轴最大扭矩	C5	Kgf·m	2	重 量		Kg	1

注1：入力轴的GD<sup>2</sup>是在停留范围内的数值。

注：C1至C5数值是达到安全系数=2时的数值。

# 32DS



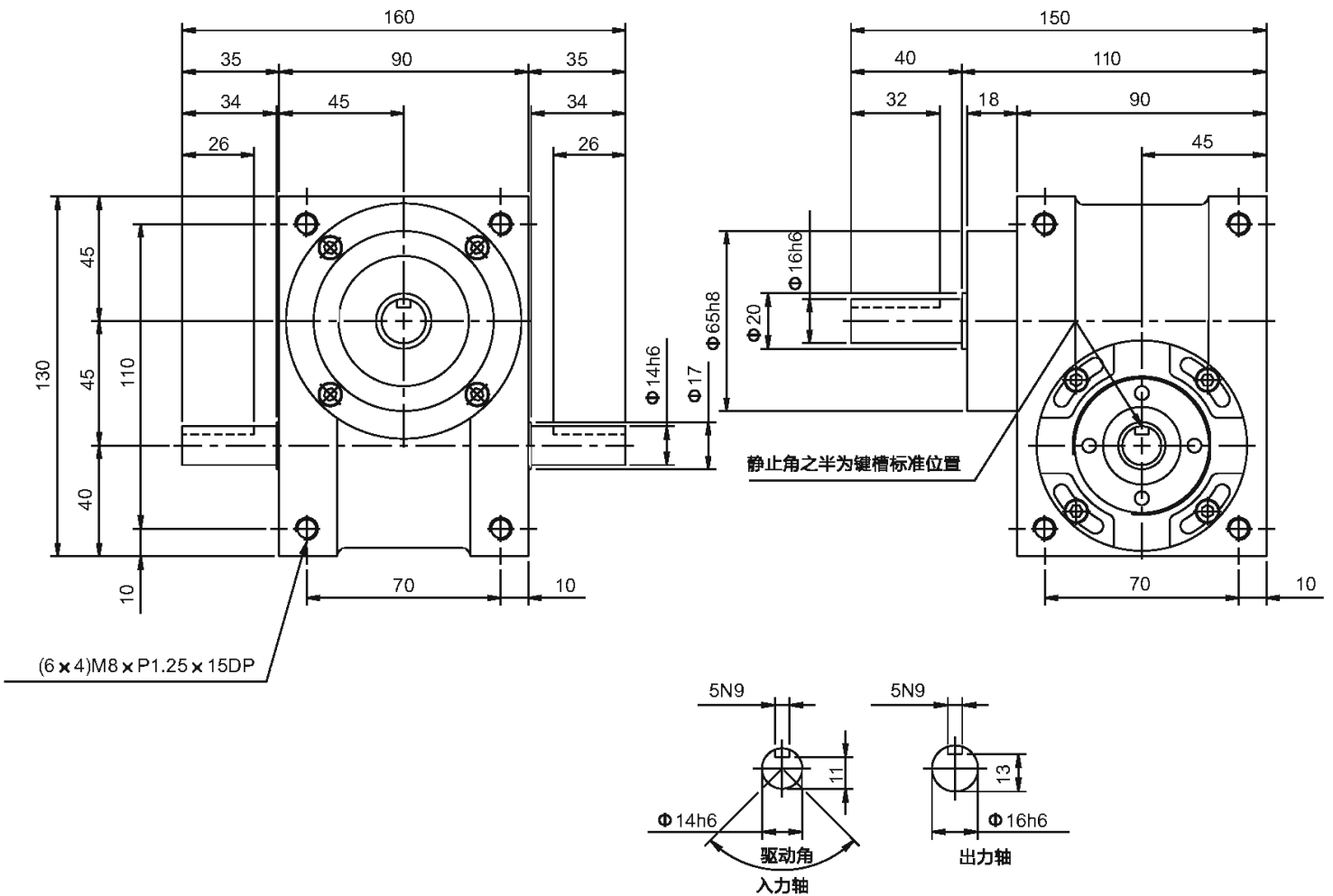
## 技术参数

项 目	符号	单 位	数 值	项 目	符号	单 位	数 值	项 目	符号	单 位	数 值
出力轴容许径向负荷	C1	kgf	20	入力轴容许径向负荷	C3	kgf	18	入力轴的GD <sup>2</sup> (注1)	C6	kgf·m <sup>2</sup>	3×10 <sup>-5</sup>
出力轴容许轴向负荷	C2	kgf	30	入力轴最大弯曲力矩	C4	kgf	20	定位分割精度		sec.	±75
出力轴容许力矩	Ts	Kgf·m	参考 力矩 表	入力轴最大扭矩	C5	Kgf·m	3	重 量		Kg	1.4

注1：入力轴的GD<sup>2</sup>是在停留范围内的数值。

注：C1至C5数值是达到安全系数=2时的数值。

# 45DS



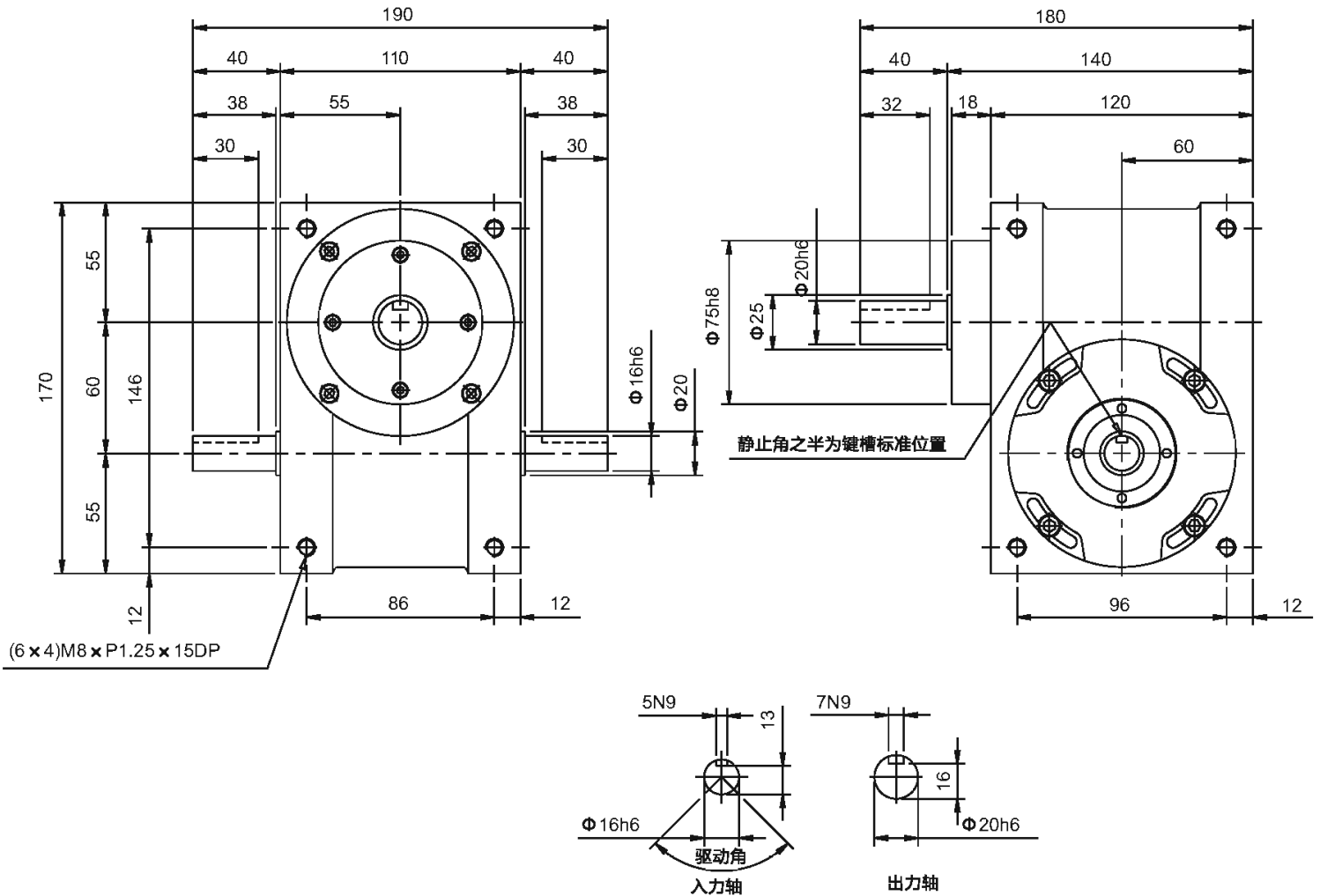
## 技术参数

项 目	符号	单 位	数 值	项 目	符号	单 位	数 值	项 目	符号	单 位	数 值
出力轴容许径向负荷	C1	kgf	80	入力轴容许径向负荷	C3	kgf	85	入力轴的GD <sup>2</sup> (注1)	C6	kgf·m <sup>2</sup>	$3.2 \times 10^{-4}$
出力轴容许轴向负荷	C2	kgf	72.5	入力轴最大弯曲力矩	C4	kgf	75	定位分割精度		sec.	$\pm 60$
出力轴容许力矩	Ts	Kgf·m	参考 力矩 表	入力轴最大扭矩	C5	Kgf·m	4	重 量		Kg	6

注1：入力轴的GD<sup>2</sup>是在停留范围内的数值。

注：C1至C5数值是达到安全系数=2时的数值。

# 60DS



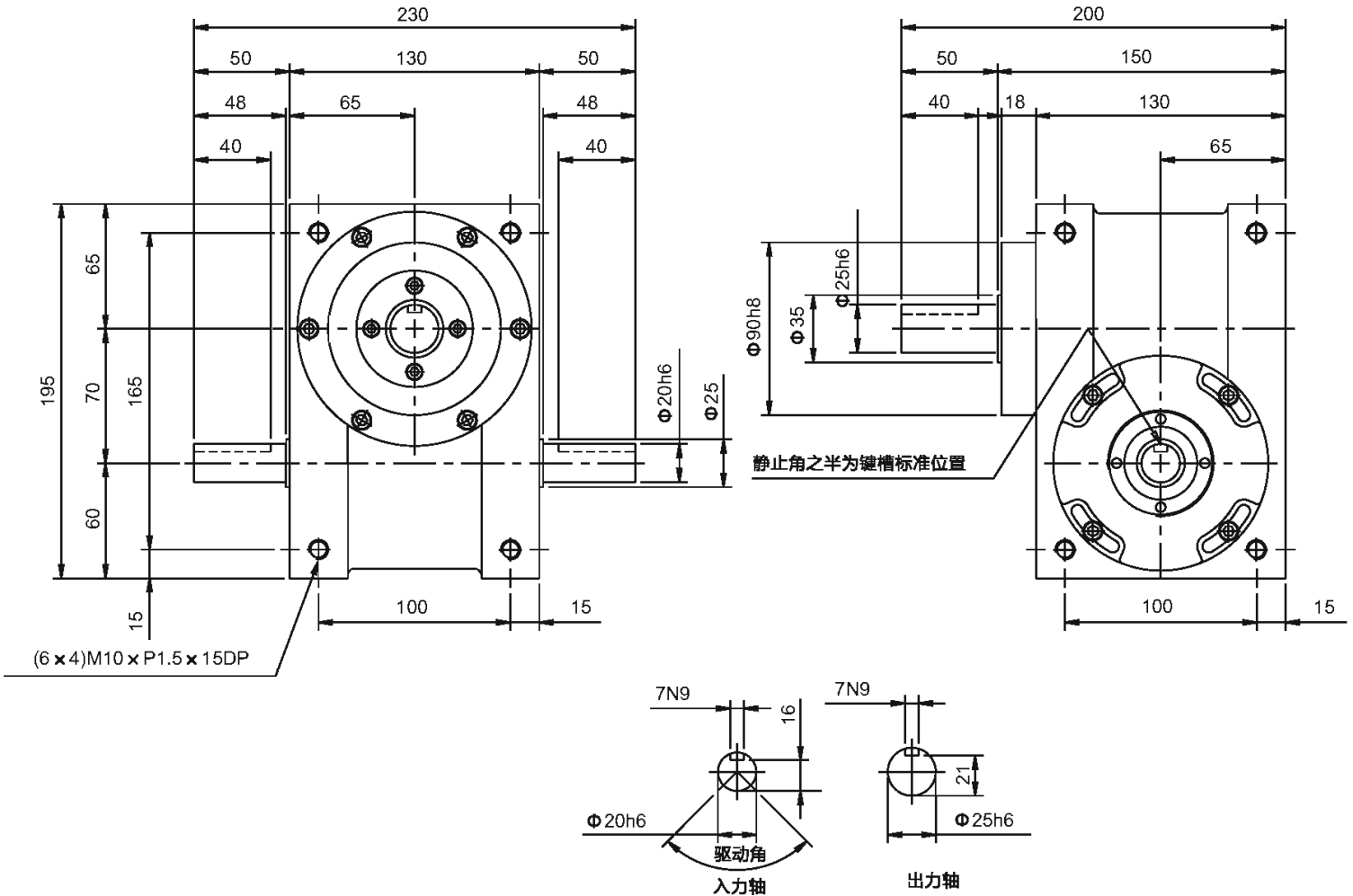
## 技术参数

项 目	符号	单 位	数 值	项 目	符号	单 位	数 值	项 目	符号	单 位	数 值
出力轴容许径向负荷	C1	kgf	180	入力轴容许径向负荷	C3	kgf	100	入力轴的GD <sup>2</sup> (注1)	C6	kgf·m <sup>2</sup>	$1.9 \times 10^{-3}$
出力轴容许轴向负荷	C2	kgf	150	入力轴最大弯曲力矩	C4	kgf	95	定位分割精度		sec.	±45
出力轴容许力矩	Ts	Kgf·m	参考 力矩表	入力轴最大扭矩	C5	Kgf·m	6	重 量		Kg	10

注1：入力轴的GD<sup>2</sup>是在停留范围内的数值。

注：C1至C5数值是达到安全系数=2时的数值。

# 70DS



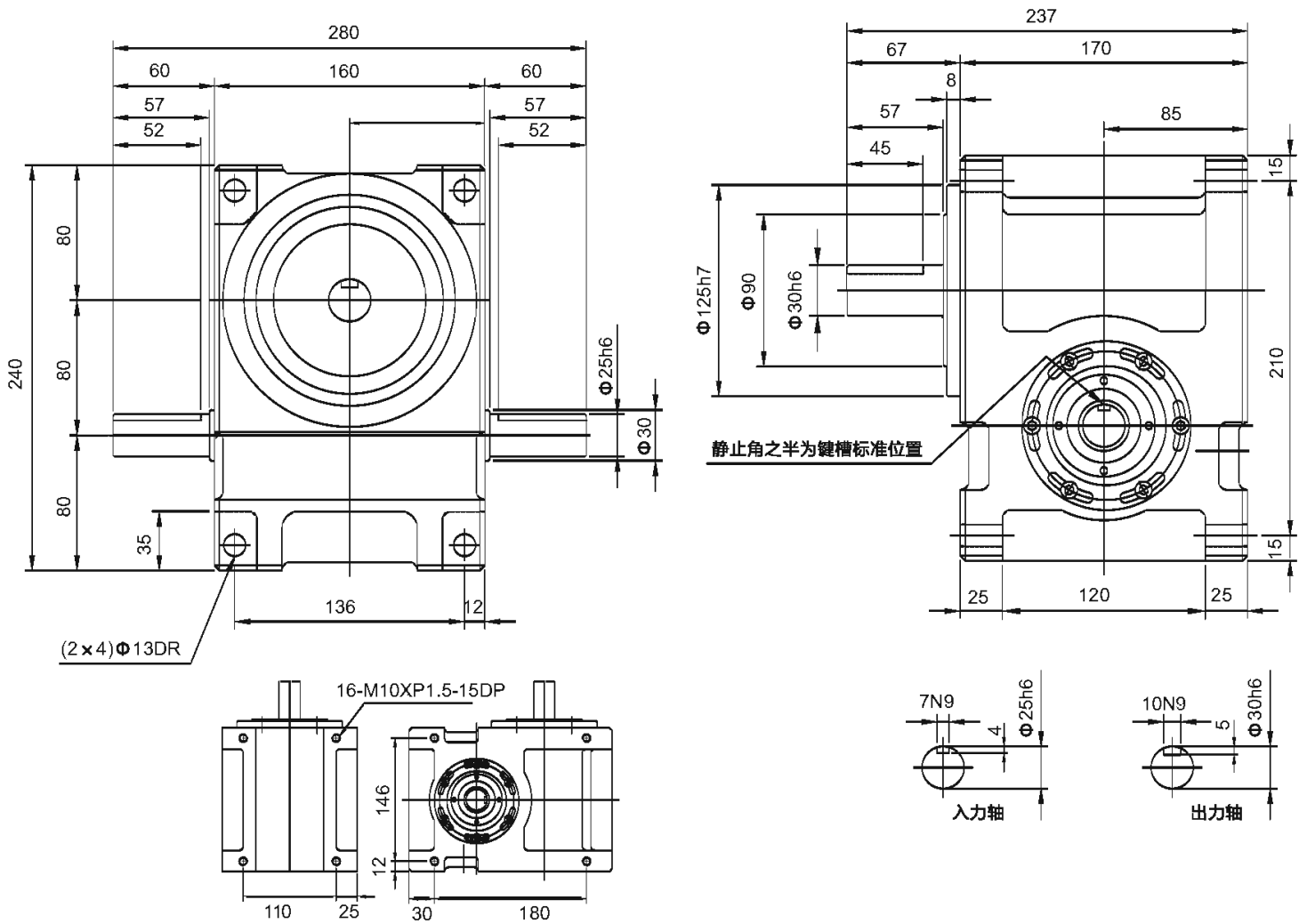
## 技术参数

项 目	符号	单 位	数 值	项 目	符号	单 位	数 值	项 目	符号	单 位	数 值
出力轴容许径向负荷	C1	kgf	220	入力轴容许径向负荷	C3	kgf	150	入力轴的GD <sup>2</sup> (注1)	C6	kgf·m <sup>2</sup>	6×10 <sup>-3</sup>
出力轴容许轴向负荷	C2	kgf	220	入力轴最大弯曲力矩	C4	kgf	110	定位分割精度		sec.	±30
出力轴容许力矩	Ts	Kgf·m	参考 力矩 表	入力轴最大扭矩	C5	Kgf·m	9.5	重 量		Kg	16

注1：入力轴的GD<sup>2</sup>是在停留范围内的数值。

注：C1至C5数值是达到安全系数=2时的数值。

# 80DS



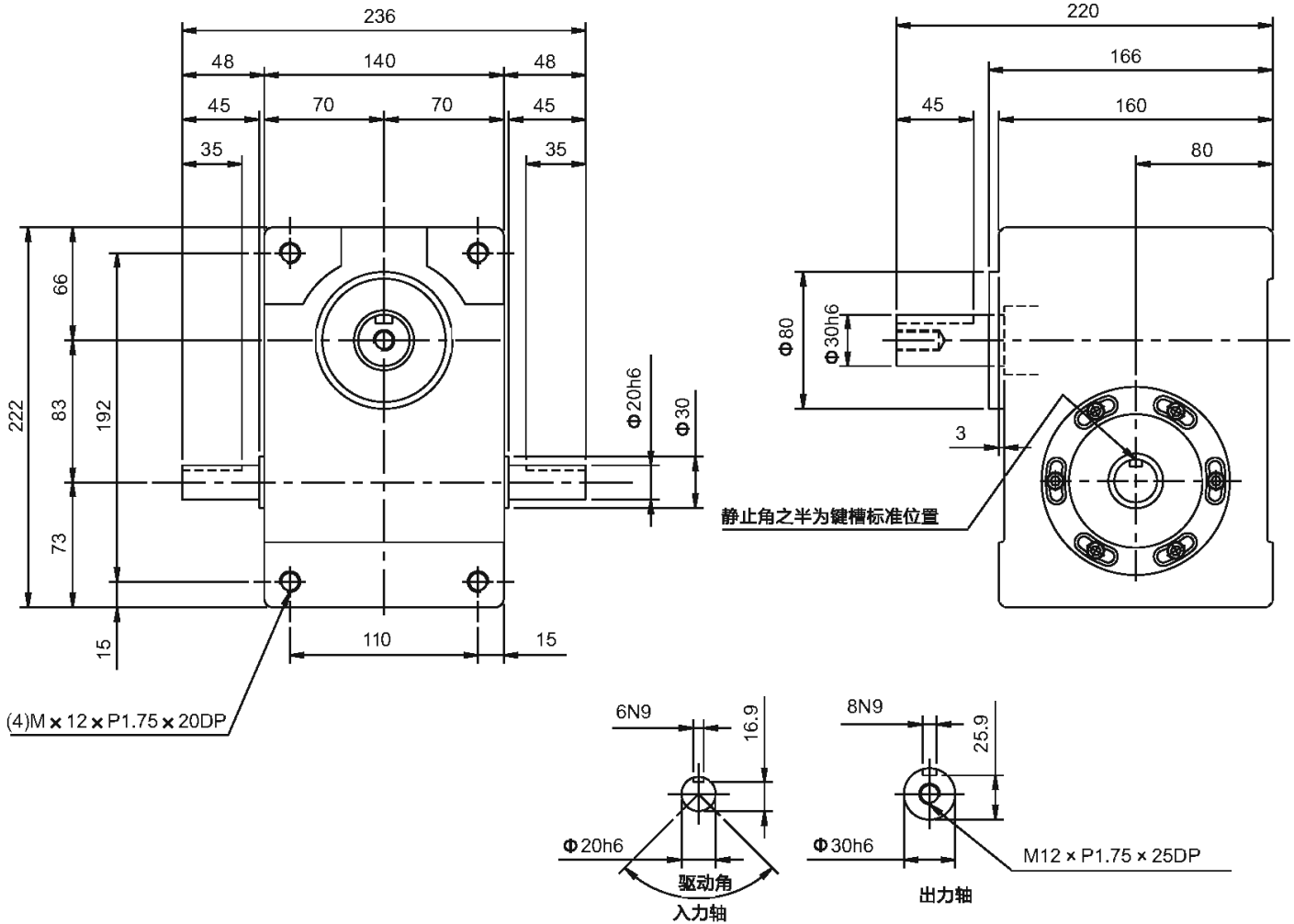
## 技术参数

项 目	符号	单 位	数 值	项 目	符号	单 位	数 值	项 目	符号	单 位	数 值
出力轴容许径向负荷	C1	kgf	220	入力轴容许径向负荷	C3	kgf	210	入力轴的GD <sup>2</sup> (注1)	C6	kgf·m <sup>2</sup>	9×10 <sup>3</sup>
出力轴容许轴向负荷	C2	kgf	220	入力轴最大弯曲力矩	C4	kgf	190	定位分割精度		sec.	±30
出力轴容许力矩	Ts	Kgf·m	参考 力矩 表	入力轴最大扭矩	C5	Kgf·m	18.5	重 量		Kg	29

注1：入力轴的GD<sup>2</sup>是在停留范围内的数值。

注：C1至C5数值是达到安全系数=2时的数值。

# 83DS



## 技术参数

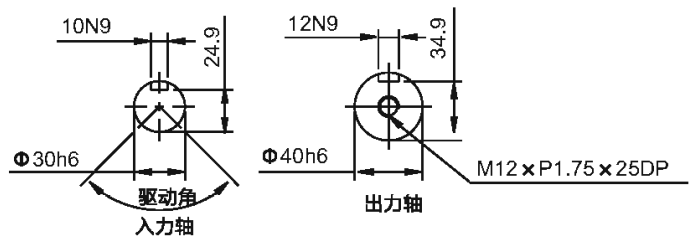
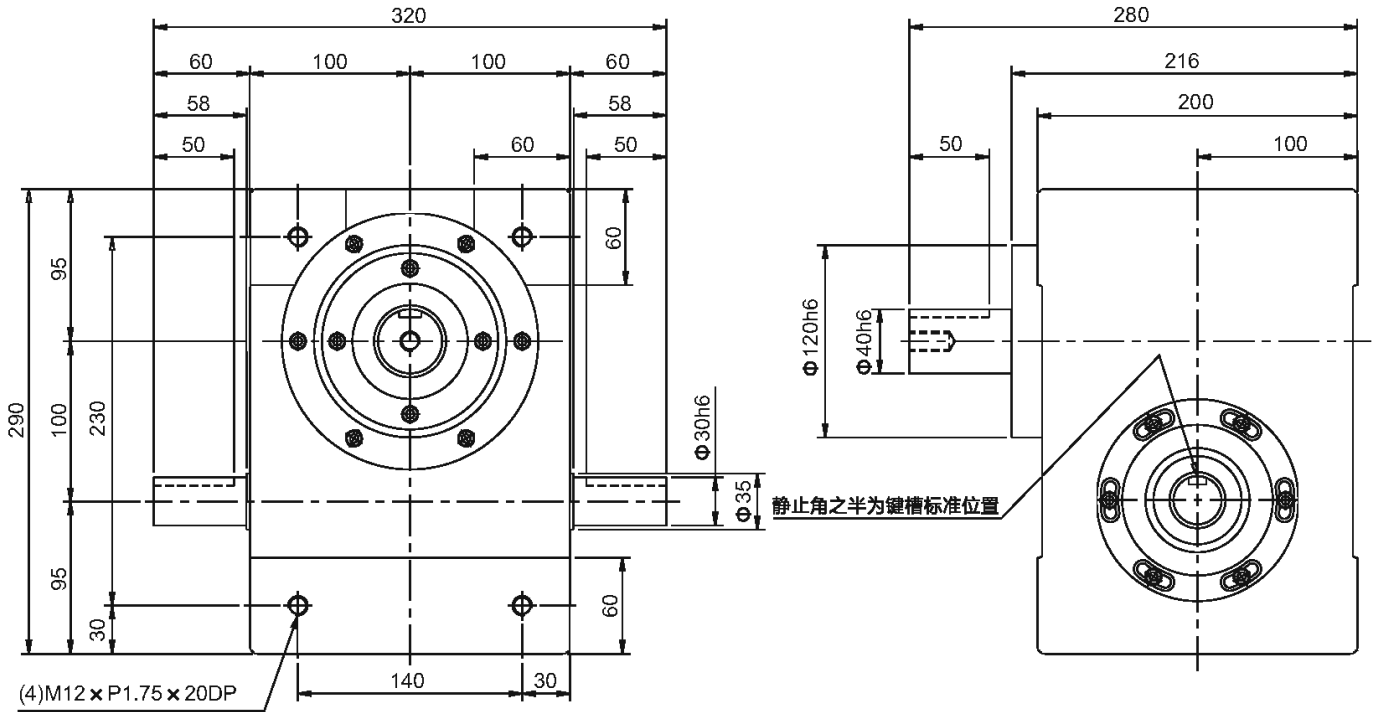
项 目	符号	单 位	数 值	项 目	符号	单 位	数 值	项 目	符号	单 位	数 值
出力轴容许径向负荷	C1	kgf	330	入力轴容许径向负荷	C3	kgf	350	入力轴的GD <sup>2</sup> (注1)	C6	kgf·m <sup>2</sup>	9×10 <sup>-3</sup>
出力轴容许轴向负荷	C2	kgf	420	入力轴最大弯曲力矩	C4	kgf	260	定位分割精度		sec.	±30
出力轴容许力矩	Ts	Kgf·m	参考 力矩 表	入力轴最大扭矩	C5	Kgf·m	25	重 量		Kg	36

注1：入力轴的GD<sup>2</sup>是在停留范围内的数值。

注：C1至C5数值是达到安全系数=2时的数值。



# 100DS



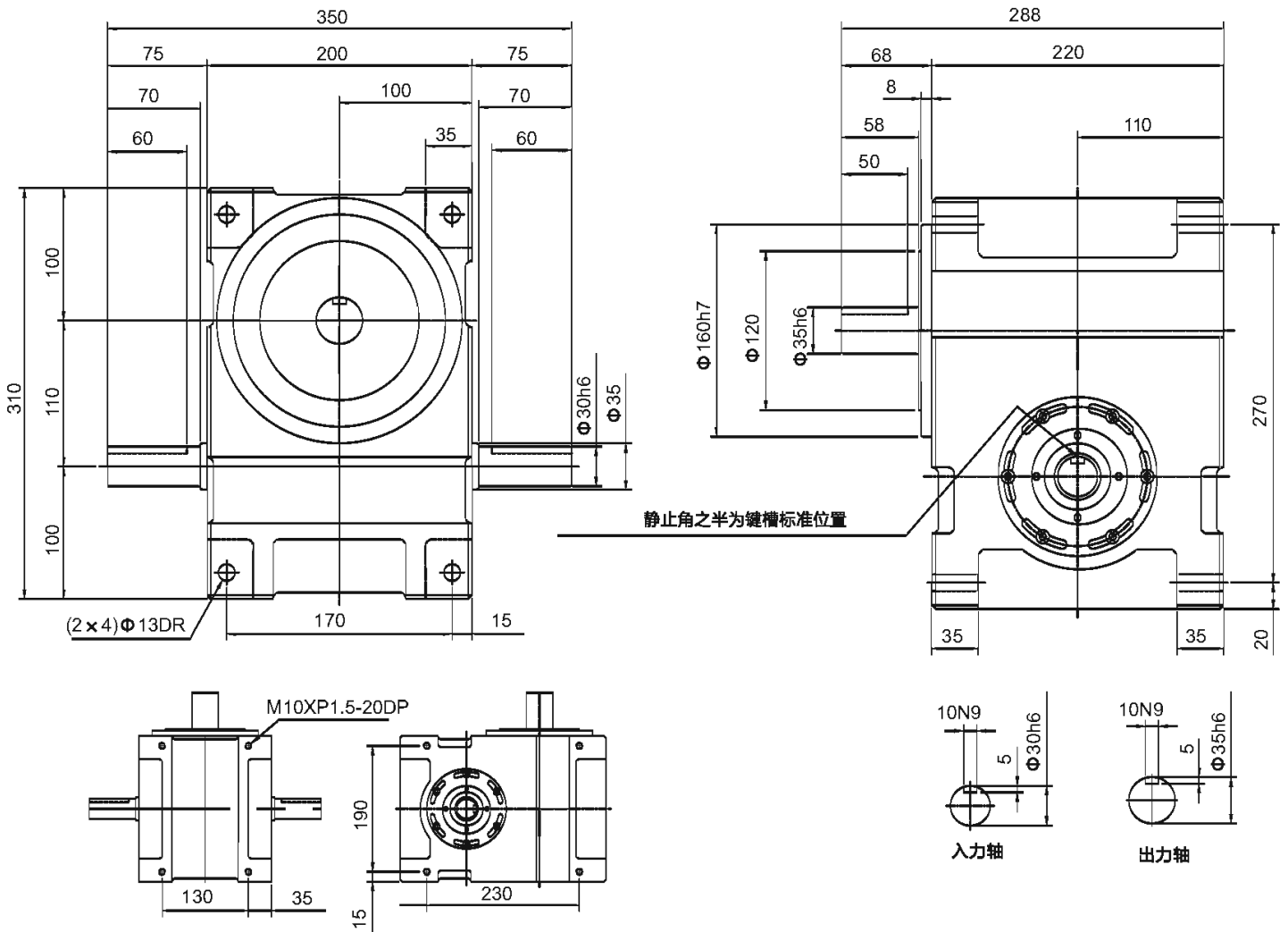
## 技术参数

项 目	符号	单 位	数 值	项 目	符号	单 位	数 值	项 目	符号	单 位	数 值
出力轴容许径向负荷	C1	kgf	400	入力轴容许径向负荷	C3	kgf	300	入力轴的GD <sup>2</sup> (注1)	C6	kgf·m <sup>2</sup>	4×10 <sup>-3</sup>
出力轴容许轴向负荷	C2	kgf	450	入力轴最大弯曲力矩	C4	kgf	220	定位分割精度		sec.	±30
出力轴容许力矩	Ts	Kgf·m	参考 力矩表	入力轴最大扭矩	C5	Kgf·m	26	重 量		Kg	50

注1：入力轴的GD<sup>2</sup>是在停留范围内的数值。

注：C1至C5数值是达到安全系数=2时的数值。

# 110DS



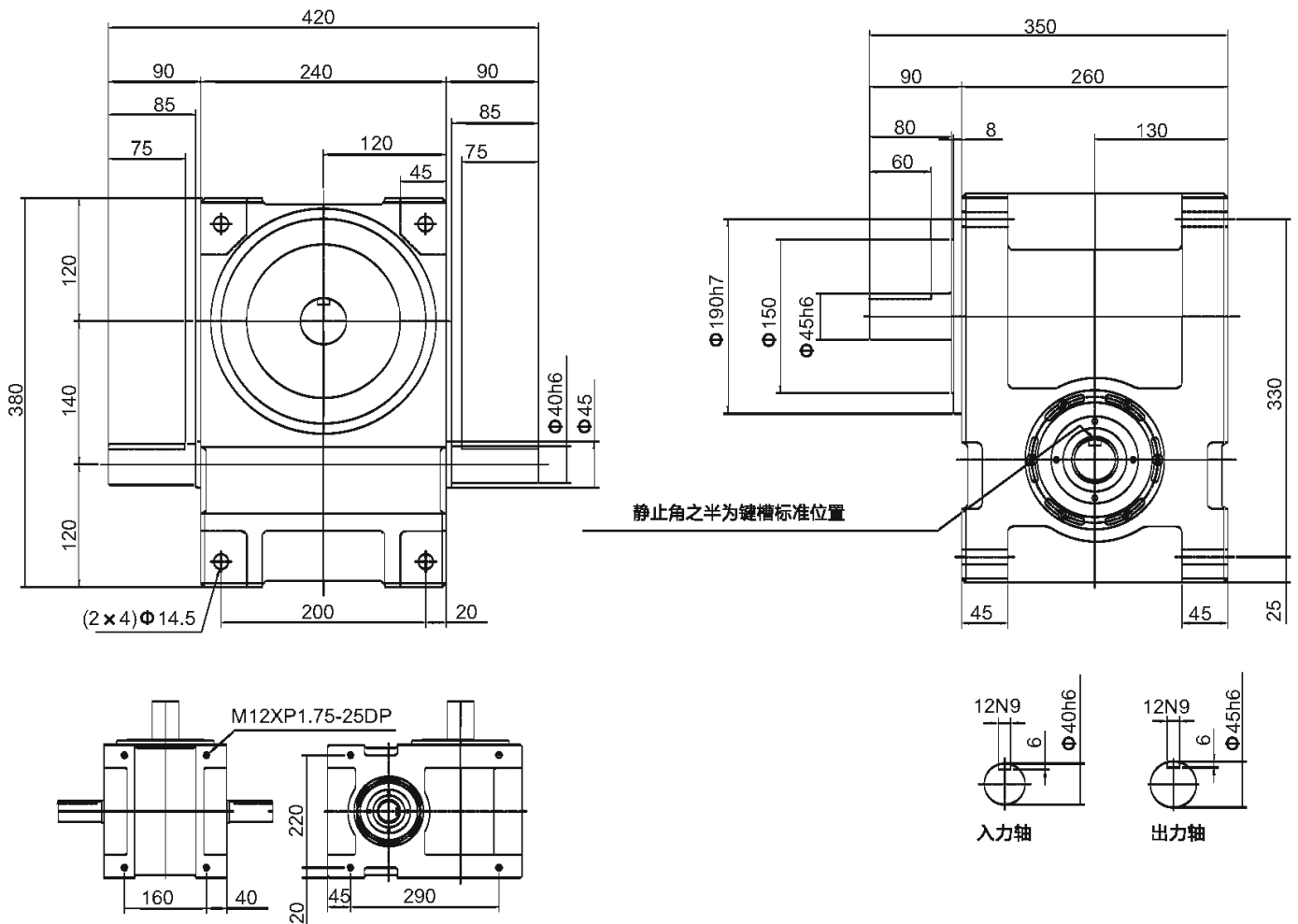
## 技术参数

项 目	符号	单 位	数 值	项 目	符号	单 位	数 值	项 目	符号	单 位	数 值
出力轴容许径向负荷	C1	kgf	500	入力轴容许径向负荷	C3	kgf	360	入力轴的GD <sup>2</sup> (注1)	C6	kgf·m <sup>2</sup>	$2.8 \times 10^{-2}$
出力轴容许轴向负荷	C2	kgf	550	入力轴最大弯曲力矩	C4	kgf	290	定位分割精度		sec.	±30
出力轴容许力矩	Ts	Kgf·m	参考 力矩 表	入力轴最大扭矩	C5	Kgf·m	32	重 量		Kg	51

注1：入力轴的GD<sup>2</sup>是在停留范围内的数值。

注：C1至C5数值是达到安全系数=2时的数值。

# 140DS



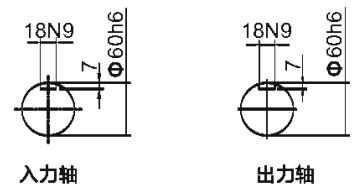
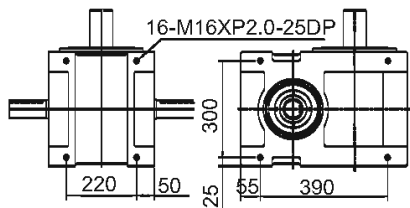
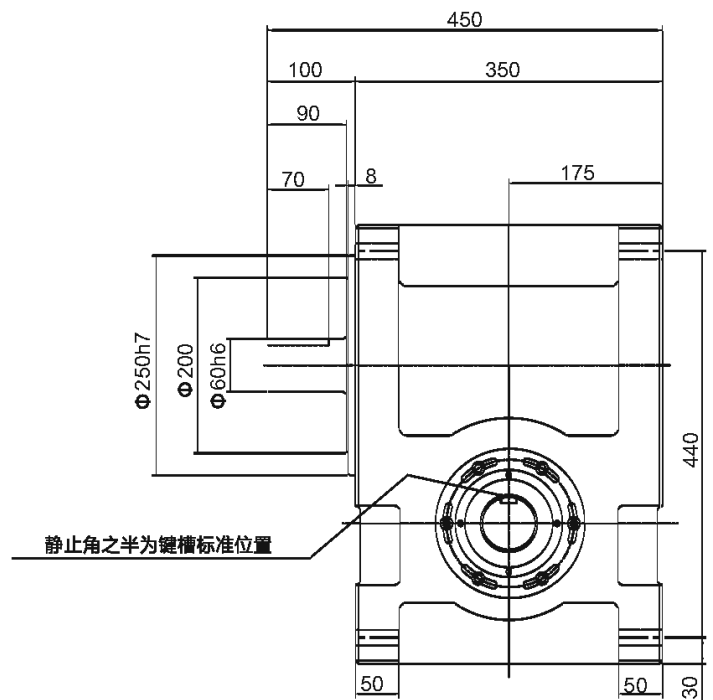
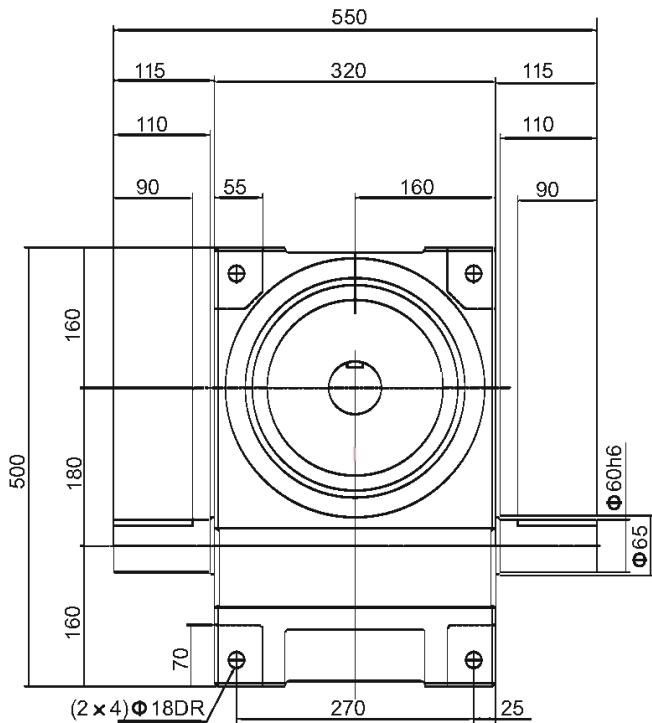
## 技术参数

项 目	符号	单 位	数 值	项 目	符号	单 位	数 值	项 目	符号	单 位	数 值
出力轴容许径向负荷	C1	kgf	730	入力轴容许径向负荷	C3	kgf	440	入力轴的GD <sup>2</sup> (注1)	C6	kgf·m <sup>2</sup>	0.11
出力轴容许轴向负荷	C2	kgf	860	入力轴最大弯曲力矩	C4	kgf	560	定位分割精度		sec.	±30
出力轴容许力矩	Ts	Kgf·m	参考 力矩 表	入力轴最大扭矩	C5	Kgf·m	75	重 量		Kg	120

注1：入力轴的GD<sup>2</sup>是在停留范围内的数值。

注：C1至C5数值是达到安全系数=2时的数值。

# 180DS



入力轴

出力轴

## 技术参数

项 目	符号	单 位	数 值	项 目	符号	单 位	数 值	项 目	符号	单 位	数 值
出力轴容许径向负荷	C1	kgf	1200	入力轴容许径向负荷	C3	kgf	590	入力轴的GD <sup>2</sup> (注1)	C6	kgf·m <sup>2</sup>	0.39
出力轴容许轴向负荷	C2	kgf	1500	入力轴最大弯曲力矩	C4	kgf	1045	定位分割精度		sec.	±30
出力轴容许力矩	Ts	Kgf·m	参考 力矩 表	入力轴最大扭矩	C5	Kgf·m	147	重 量		Kg	220

注1：入力轴的GD<sup>2</sup>是在停留范围内的数值。

注：C1至C5数值是达到安全系数=2时的数值。