

SH型单级双吸中开泵

安装使用说明书



长沙三昌泵业有限公司

CHANGSHA SANCHANG PUMP CO.,LTD

目 录

一、概述.....	1
二、结构说明.....	1
三、简单计算说明.....	5
四、装配、起动、停止和和运转.....	6
五、可能发生的故障及其解决的方法.....	10
六、SH型泵性能曲线型谱图.....	11
七、SH型泵性能曲线图和性能表.....	12
八、SH型泵外形尺寸图.....	22
九、SH型泵外形尺寸表.....	23
十、SH型泵安装尺寸图（带公用底座）.....	25
十一、SH型泵安装尺寸表（带公用底座）.....	26
十二、SH型泵安装尺寸图（本身底座）.....	28
十三、SH型泵安装尺寸表（不带底座）.....	29
十四、48SH-22型泵安装图.....	34

一、概 述

SH型泵系单级、双吸、泵壳中开之离心泵。供吸送清水及物理化学性质类似于水的液体之用。

本型泵扬程从9m~140m，流量从126m³/h~12500m³/h，口径从150mm~1200mm，输送液体的最高温度不得超过80℃。适合于工厂、矿山、城市给水、电站、大型水利工程、农田灌溉和排涝等用，48SH-22型大型泵还可作热电站循环泵用。该产品高效节能、性能优良、标准化通用程度高。

泵型号的意义：10SHME13AF

10-直径被25除（即该泵吸水口直径为250毫米）

SH-双吸的单级卧式离心清水泵

ME-机械密封

13-比转数被10除（即该泵的比转数为130）

A-表示该泵换了不同外径的叶轮

F-泵为顺时针方向旋转（缺省为逆时针）

二、结构说明

SH型泵的吸入口与吐出口均在水泵轴心线下方，成水平方向，与轴线成垂直位置。水泵之泵盖用双头螺栓及园锥定位螺钉固定在泵体上，可以便于揭开检查水泵内全部零件，无需拆卸进出口管路及电动机（但配爪型联轴器的，则需先移动电动机），就可十分方便地检修转子部件。

从电动机端向泵看，泵为逆时针方向旋转，即吸入口在左，吐出口在右；也可以根据用户要求将驱动端移到泵的另一端，此时转向和吸入、吐出口方向均与上述相反。

SH型泵的主要零件有：泵体、泵盖、叶轮、轴、双吸密封环、轴套、轴承体。

泵体：为铸铁制成。与泵盖构成叶轮的工作室，进、出水流道的法兰上制有安装真空表和压力表的管螺孔。管颈最低处制有放水的管螺孔。

泵盖：为铸铁制成。在上部制有安装水封管及放气管的管螺孔和起吊泵盖的吊钩。

叶轮：为铸铁制成。其形状是对称的，在两壁间有扭曲的叶片。液体从两侧面进入叶轮。制造时，经过静平衡试验。

轴：为优质碳素钢制成。轴的中央是叶轮，用键、轴套和两边的轴套螺母固定。轴的

右端是安装联轴器的，与电动机直接联接。在联轴器端不允许用皮带传动，若需用皮带传动时，必须另设支架支持皮带轮。

双吸密封环：为铸铁制成。防止水泵中高压水漏回进水部分。在双吸密封环上制有突起的半园环，嵌在泵体内，用来固定双吸密封环。为易损零件，磨损后可用备件更换。

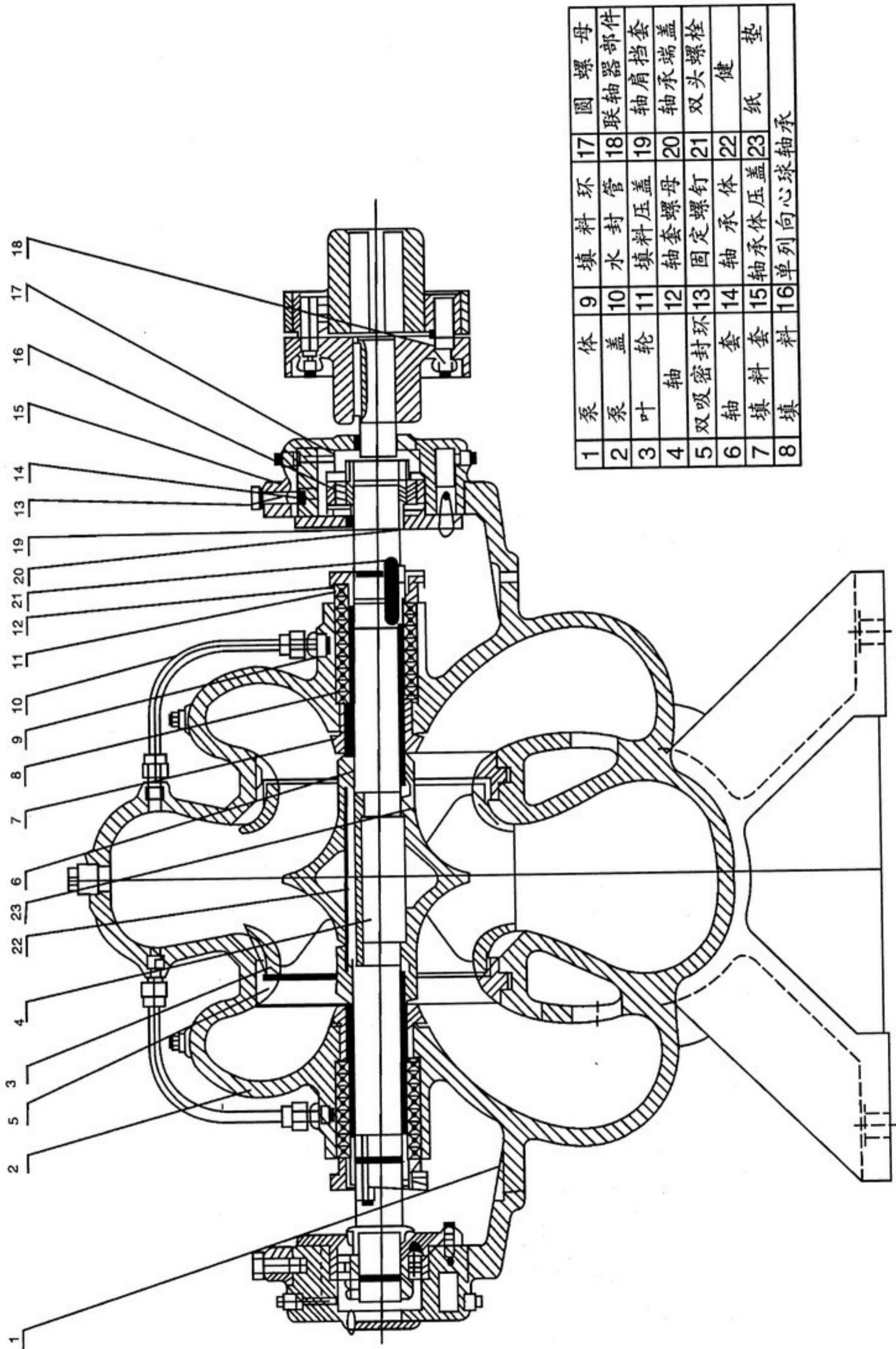
轴套：为铸铁制成，作固定叶轮位置及保护填料室内轴的磨损之用。为易损零件，磨损后可用备件更换。

根据用户需要，过流部件或其它零件也可采用球墨铸铁，不锈钢等其它抗磨、耐腐蚀性材质。

本型泵分甲式（图1）和乙式（图2）二种形式，泵轴有两个单列向心球轴承支承。装在轴承体内靠近联轴器一端的统称轴承甲部件，另一端称轴承乙部件，（甲式结构用黄油润滑、乙式结构用2号或3号锭子油润滑）。由于叶轮是完全对称的，在理论上水泵不产生轴向力，但在制造上很难做到水泵两侧的水流通过部分及密封环处间隙完全一样，因此水泵有轴向力产生的可能，产生的轴向力及振动力由轴承乙部件中的单列向心球轴承承受。轴承体下部有冷却室，用以引冷却水冷却轴承。

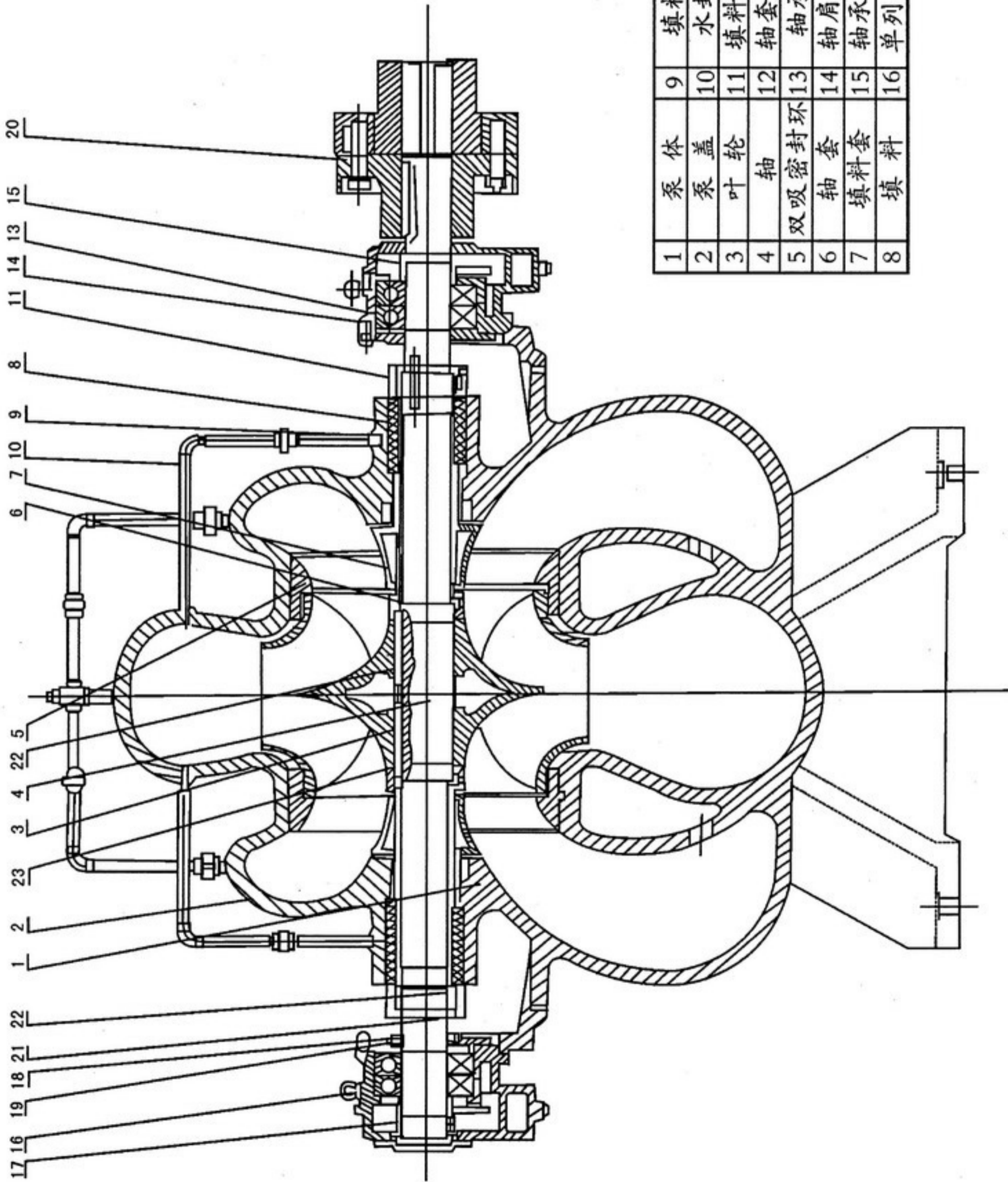
填料起着密封的作用，防止空气透入泵内和大量液体的渗出。填料密封由泵体和泵盖上合成的填料室、填料压盖、填料环、填料套及填料组成。泵盖内少量高压水通过外部水封管（或内部水槽）及填料环流入填料室中，起水封作用。

填料的松紧程度必须适当，不可太紧也不可太松，以液体能一滴一滴渗出为宜，填料太紧，轴套易发热，同时耗费功率，填料太松、液体渗漏大，都要降低水泵效率。



1	泵体	9	填料环	17	圆螺母
2	泵盖	10	水封管	18	联轴器部件
3	叶轮	11	填料压盖	19	轴肩挡套
4	轴	12	轴套螺母	20	轴承端盖
5	双吸密封环	13	固定螺钉	21	双头螺栓
6	轴套	14	轴承体	22	键
7	填料套	15	轴承体压盖	23	纸垫
8	填料	16	单列向心球轴承		

图1 SH型卧式水泵结构图



1	泵体	9	填料环	17	圆螺母
2	泵盖	10	水封管	18	轴承端盖
3	叶轮	11	填料压盖	19	丁型油封
4	轴	12	轴套螺母	20	联轴器部件
5	双吸密封环	13	轴承体	21	双头螺栓
6	轴套	14	轴肩挡圈	22	键
7	填料套	15	轴承衬套	23	纸垫
8	填料	16	单列向心球轴承		

图2 SH型乙式水泵结构图

三、简单计算说明

$$\text{总扬程 } H_2 + H_1 + \frac{V_2^2 + V_1^2}{2g} \dots\dots\dots (1)$$

出水压力米水柱 H_2 : 根据压力表指示折算为水泵轴心线的水压, 若压力表读数 P_2 : (公斤力/厘米²), 测压点至泵轴心距离 Z_2 米。

$$\text{则: } H_2 = 10P_2 / \gamma + Z_2。$$

式中 Z_2 当: 压力表装于泵轴心线之上取 (+) 号

压力表装于泵轴心线之下取 (-) 号

吸入真空米柱 H_1 : 根据真空表 (或“U”形水银差压计) 换算为水泵轴心线的真空水柱米高度; 若真空表读数 P_1 (公斤力/厘米²), 真空表测量点至泵轴心线距离 Z_1 米。

$$\text{则: } H_1 = 10P_1 / \gamma + Z_1$$

式中 Z_1 当: 真空表装于泵轴心线之上取 (-) 号

真空表装于泵轴心线之下取 (+) 号

出水速度 V_2 : 压力表所在处液体的速度 (米/秒)

进水速度 V_1 : 真空表所在处液体的速度 (米/秒)

重力加速度 $g=9.81$ 米/秒²

液体比重 γ : 所输送液体的单位体积重量 (公斤/米³), $\gamma_{\text{水}}=10^3$ 公斤/米³;

因此 (1) 式可写成

$$H = 10 \frac{(P_2 + P_1)}{\gamma} + Z_2 + Z_1 + \frac{V_2^2 + V_1^2}{2g} \dots\dots\dots (2)$$

式中, $Z_2 + Z_1$ = 可看为压力表与真空表两测压点之间的距离。

在实际工作时压力表所指示的出水压力米水柱是决定于泵轴心线至排水面之垂直高度及排水管路中全部 (包括所有阀门、弯头、大小头管) 水头米损失之总总和。真空表所指示的真空高度米水柱是决定于泵轴心线至吸水面之垂直高度米及吸水管路中的全部水头损失之总和。因此自吸水面至出水面的垂直高度加上吸水及排出管路上的全部扬程损失之总和, 必须在水泵规定的工作范围内。高于或低于泵规定的工作范围外使用都是不经济的。

最大允许吸上真空度米水柱: 为在大气压力760毫米汞柱、水温20℃条件下在一定流量时, 水泵允许的最大吸上真空度。用户在安装水泵时, 要注意泵轴心线至吸水面的垂直高度, 应该从选用水量的最大许可吸上真空度米中, 减去吸水管路中全部 (包括阀门、弯头、底阀, 滤网等) 水头损失及水温与大气压对吸上真空度的影响。从性能表中可以看出, 当水量增大时, 允许吸上真空度就小, 水量小时, 允许吸上真空度就大一些。水泵在一定水量工作时, 真空度超过该水量的许可真空度, 输水高度和水量将发生变化, 有发生汽蚀的可能, 对水泵工作寿命有极大的影响。

在规定的标准转数下, 本水泵的主要性能符合于技术规范中所列的主要性能。

水泵性能标准规定的标志：

Q-流量（升/秒或米³/时）

H-扬程（米）

N-轴功率（千瓦、马力）

η -效率（%）

n-转数（转/分）

本水泵规定叶轮外径D，转数为n时的流量为Q、扬程H、轴功率N；必要时可以降低转数至 n_2 或减小叶轮直径至 D_2 时使用，这时的流量将变为 Q_2 、扬程 H_2 、轴功率 N_2 它们之间的关系如下：

$$Q_2=Q \frac{n_2}{n} \quad \text{或} \quad Q_2=Q \frac{D_2}{D}$$

$$H_2=H \left(\frac{n_2}{n}\right)^2 \quad \text{或} \quad H_2=H \left(\frac{D_2}{D}\right)^2$$

$$N_2=N \left(\frac{n_2}{n}\right)^2 \quad \text{或} \quad N_2=N \left(\frac{D_2}{D}\right)^2$$

本型泵中规定的转数是最高的转数，在泵运转中只允许比规定转数高4%，若再要提高，须取得本公司同意，减低转数使用不限。

四、装配、起动、停止和运转

I、甲式泵的装配顺序

- 1、在泵体上装好固定泵盖、轴承体、填料压盖的双头螺栓及所有螺孔配带的四方螺塞。
- 2、在轴中央的键槽内，放入键、顺推上叶轮、装上密封纸垫、套上轴套、拧上左右轴套螺母，再套上填料套、填料环、及填料压盖，把双吸密封环套上，装上轴承挡套及轴承端盖和纸垫，再把单列向心球轴承压装在轴的两端，然后把轴承体装到轴承上。
- 3、把装好的轴（即转子部件）放到泵体上，使双吸密封环放入泵体槽内并把轴承体放到泵体两端支架的止口上，盖上轴承体压盖、套上弹簧垫圈拧紧螺母，装上固定螺钉，用轴套螺母调整叶轮中心对正泵体中心，然后用钩扳手扳紧轴套螺母，在填料室内装入填料和填料环。
- 4、在泵体上铺上一层青壳纸，把装好四方螺塞及双头螺栓的泵盖盖到泵体上，装上园锥定位螺钉，拧上螺母，装好填料压盖。

- 5、在轴的联轴器端放入键，顺键压入联轴器。
- 6、在泵盖上装上水封管，对14SH型泵以上的，需装上小止回阀，活接头，异径四通及放气管（图1中无）。

II、乙式泵的装配顺序

- 1、在泵体上装好固定泵盖、轴承体、填料压盖的双头螺栓，及所有螺孔配带的四方螺塞。
- 2、把装好油标的轴承体甲、乙装到泵体二端支架止口上。
- 3、在轴中央的键槽内放入键顺推上叶轮，装上密封纸垫，套上轴套，拧上左右轴套螺母再套上填料套、填料环、填料压盖、丁型油封、轴承套上油环和双吸密封环，在轴的联轴器端放入键顺键压入联轴器。
- 4、把装好的整个转子部件吊装在泵体内，使双吸密封环放入槽内，用轴承螺母调整叶轮中心，然后用钩扳手扳紧轴承螺母，在填料室内装入填料，注意：填料环中心孔对正水封管中心。
- 5、在泵体上铺上一层青壳纸，将泵盖盖在泵体上，装上圆锥定位螺钉，拧紧螺母，装好填料压盖。
- 6、在轴承体甲、乙中开面的止口位上涂抹一层MF-1型非干性耐油密封胶，盖上轴承上盖，装上圆锥定位螺钉、拧紧螺母，压紧轴承体甲、乙的轴承体端盖。
- 7、在泵盖上装上水封管、活接头、异径四通、小止回伐、放气管及活接头，再在异径四通的一端拧上四方螺塞。

III、安 装

1、安装前的准备工作：

- ① 应检查水泵和电机有无损坏。
- ② 准备工具及起重机械。
- ③ 按图检查机器的基础。

2、安装顺序：

现在定型的水泵中有配带底座的和不配带底座的两种形式，安装原则是一样的，这里只叙述带底座的安装顺序：

- ① 整套水泵运抵现场时，附带底座者已装好电动机，找平底座时可不必卸下水泵和电动机。
- ② 将底座放在地基上，在地脚螺栓附近垫铁，将底座垫高约20-40毫米准备找平后填充

水泥浆之用。

③ 用水平仪检查泵座的水平度，找平后，扳紧地脚螺栓螺母，用水泥浆灌水泵座及地脚螺栓孔。

④ 经3-4天水泥干固后，再检查一下水平度。

⑤ 清除泵座的支持面，水泵脚和电机脚的平面，并把水泵和电机安放到底座上去。

⑥ 调节泵轴水平（原动机轴可暂不顾及），找平后，适当上紧螺母；以防走动，待泵端调节完毕后，再安装电机，在水平欠妥的脚上垫上垫板。

⑦ 使泵和电机联轴器之间留有一定的间隙（参看装配图），把钢尺放在联轴器上（上下左右观察）检查水泵轴心与电机轴心线是否重合，若不重合，就在电机脚下垫上几片薄铁片，使电机联轴器与钢尺相符。当用几片薄铁片时，应取出它们，用经刨制的整块垫板来代替相同的厚度，并重新检查安装情况。

为了检查安装的精度，在几个相反位置上用塞尺测量联轴器平面之间的间隙，联轴器两端平面间一周上最大和最小间隙差数不得超过0.3毫米。两端中心线上左右的差数不得超过0.1毫米。

在水泵接管后，轴线还需作最后一次校正，因在上管路时容易使水泵走动。

IV、输 送 管

1、水管应有它自己的支架。以免所有重量压在泵上。

2、排水管与水泵间应装闸阀和止回阀（扬程小于20米的不用），闸阀内径不得小于管子内径，止回阀装在闸阀后面。

3、吸水管应考虑下列各项

① 尽可能使管子短和减少弯头。

② 管子弯曲应按普通规定，不许过小，以免产生过大损失。

③ 管子应无漏气现象，法兰联接处应非常紧固，严防空气漏入。

④ 水泵安装在水位上时，则应在进水管端接底阀（用真空引水的，不在此限）。

⑤ 吸水管也应有自己的支架。

V、起动与停止

1、将轴上及其他涂油体上所涂的油去净。

2、用汽油清洗轴承和油室，用棉纱或破布擦净。

3、在甲式水泵的轴承体内，注入钙基黄油占轴承体空间的70%，在乙丙式水泵的轴承体内，注入2号或3号锭子油，油位须在油标上下刻线之间。

4、试验起动，检查电机的旋转方向是否符合水泵要求。此时须将联轴器螺钉卸下，再试电机旋转方向，以防反转而使轴套螺母松开。

5、排水管上之阀，压力表及真空表均应关上。

6、对吸水管径小于或等于300毫米的水泵，取下泵盖上三个四方螺塞，从最高一个孔内灌水，吸水管径大于或等于350毫米时，打开异径四通管上的1"四方螺塞，接上真空泵并开动引水。

7、上述过程完成后，启动电机，并打开压力表。

8、当水泵正常转数时，压力表显示适当压力后，然后打开真空表，并逐渐打开排水管路上的闸阀，直到所需压力为止。

9、当停止水泵时，要慢慢的关闭在排水路上的闸阀及真空表，然后关上压力表。如果所处环境的外界温度较低时，则应将泵体下部的四方螺塞打开，去掉剩水，以免冻裂。

10、当长期停止使用水泵时，水泵应拆开并将零件上的水擦干，在滑动面处涂上防锈油保管好。

VI、运 转

1、注意水泵轴承温度，水泵轴承温升不应超过外界温度的35℃，但最高不应大于75℃。

2、甲式水泵换油时间，第一次在工作80小时后进行，以后每工作2400小时或每检修水泵时换油。

3、乙式水泵每工作240小时换油一次，并注意轴承内润滑油必须保持在油标的两刻线之间。

4、填料室内正常滴水程度每分钟约为10~20滴，超过或太少时，应压紧或放松填料压盖。

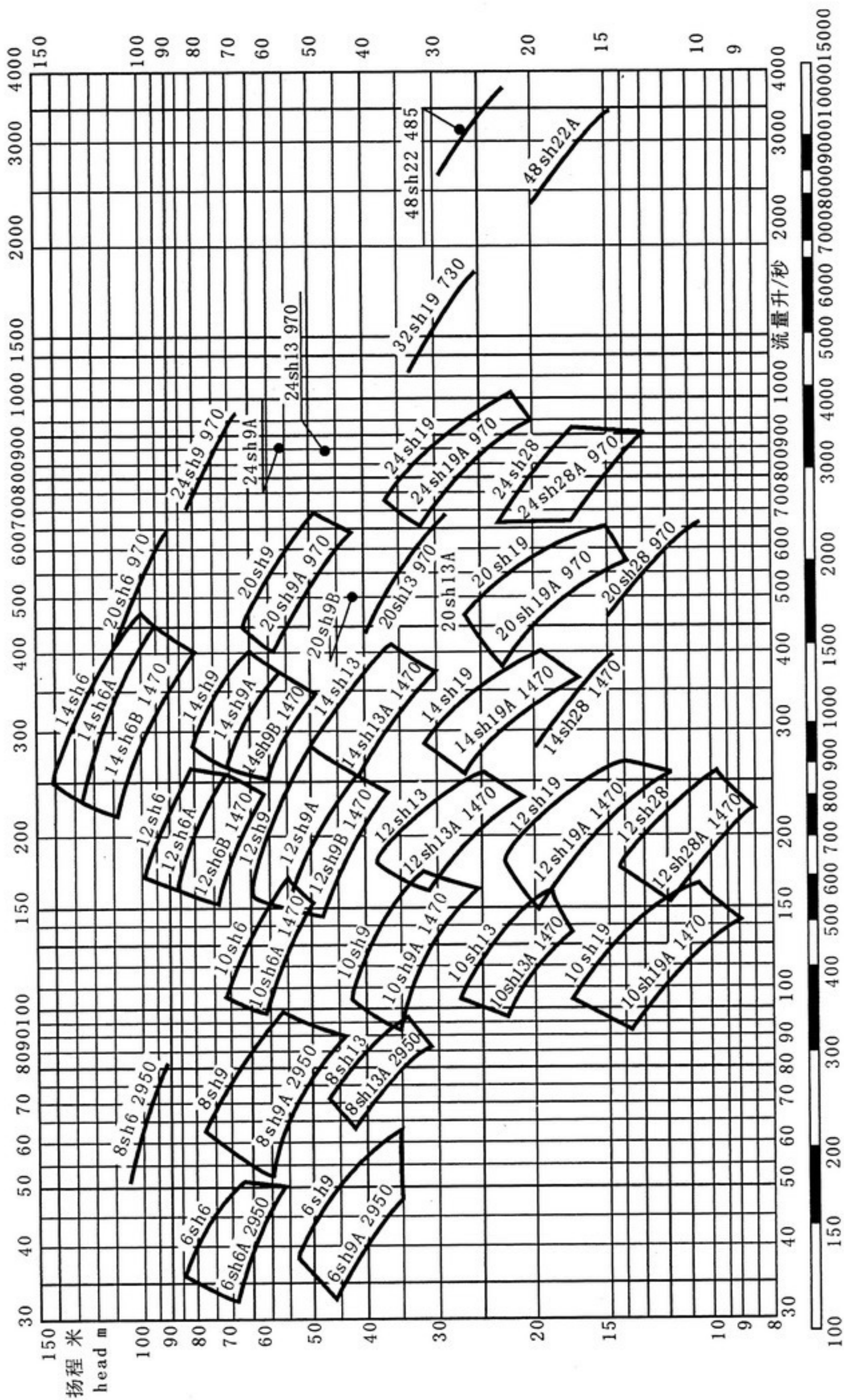
5、定期检查弹性联轴器，注意电机轴承温升。

五、可能发生的故障及其解决的方法

故 障	原 因	解 决 方 法
①水泵不吸水，压力表及真空表的指针在剧烈跳动。	注入水泵的水不够，水管与仪表漏气。	再往水泵内注水，拧紧堵塞漏气处。
②水泵不吸水，真空表指示高度真空。	底阀没有打开或已淤塞，吸水管阻力太大，吸水高度太大。	更换底阀，清洗或更换吸水管，减低吸水高度。
③看压力表水泵出水是有压力，然而水管仍不出水。	出水管阻力太大旋转方向不对，叶轮淤塞，水泵转数不够。	检查或缩短水管及检查电机取下水管接头，清洗叶轮，增加水泵轴的转数。
④流量低于预计。	水泵淤塞，双吸密封环磨损过多，转数不足。	清洗水泵及管子，更换双吸密封环，增加水泵轴的转数。
⑤水泵消耗的功率过大。	填料压盖太紧，填料函发热，因叶轮磨损坏了，水泵供水量增加。	拧松填料压盖或将填料取出来打方一些，更换叶轮，增加出水管阻力，来降低流量。
⑥水泵内部声音反常水泵不上水。	流量太大，吸水管内阻力过大，吸水高度过大，在吸水处有空气渗入，所压送的液体温度过高。	增加出水管内的阻力以减少流量。检查泵吸水管，检查底阀，减少吸水高度。拧紧堵塞漏气处。降低液体的温度，或减低吸水高度。
⑦水泵振动。	泵轴至电机轴不在同一条中心线上，或泵轴斜了。	把水泵和电机的中心线对准。
⑧轴承过热。	没有油。水泵轴与电机轴不在一条中心线上，油圈不旋转。	加油。把轴中心线对准。检查或清洗轴承体。

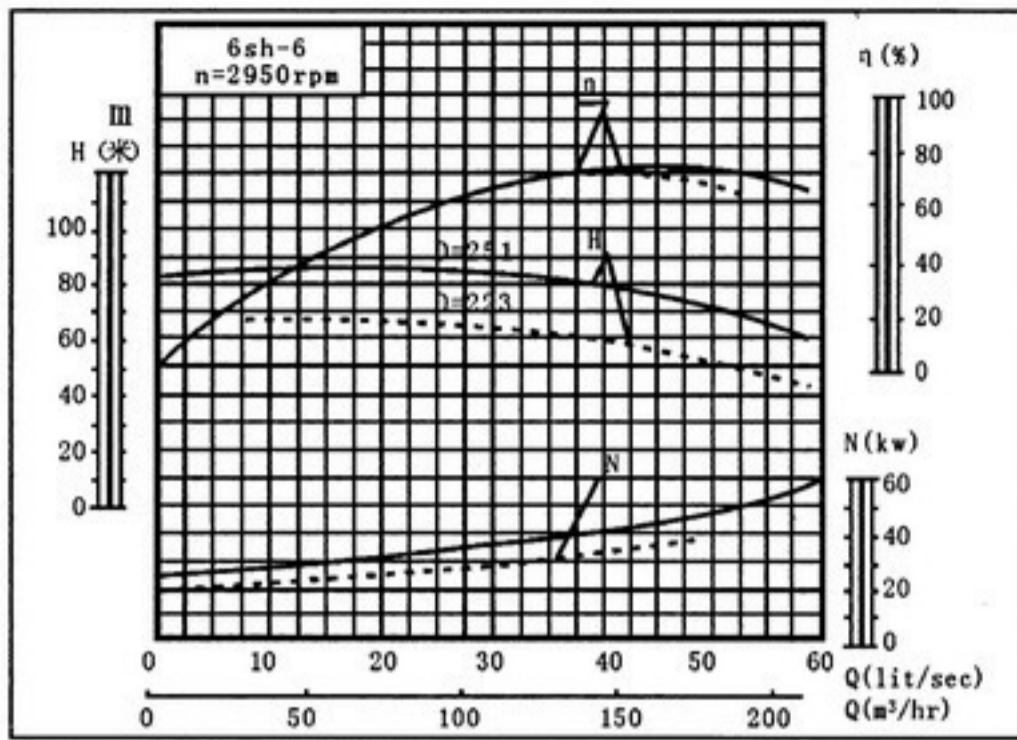
SH型离心泵性能曲线型谱图

Performance range of Type Sh pumps

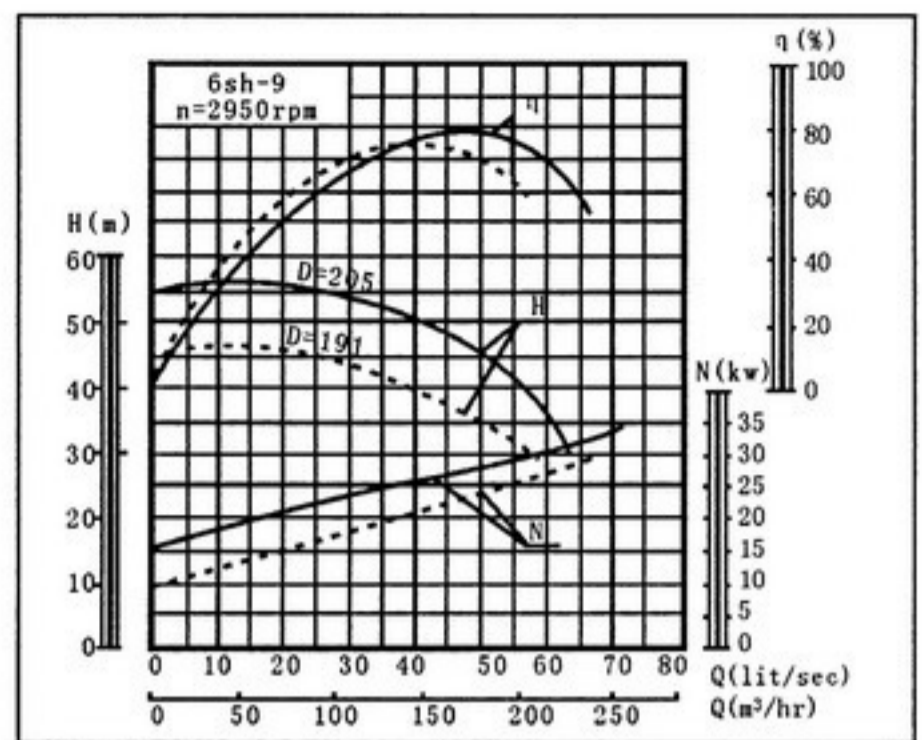


流量 米³/小时
Capacity m³/h

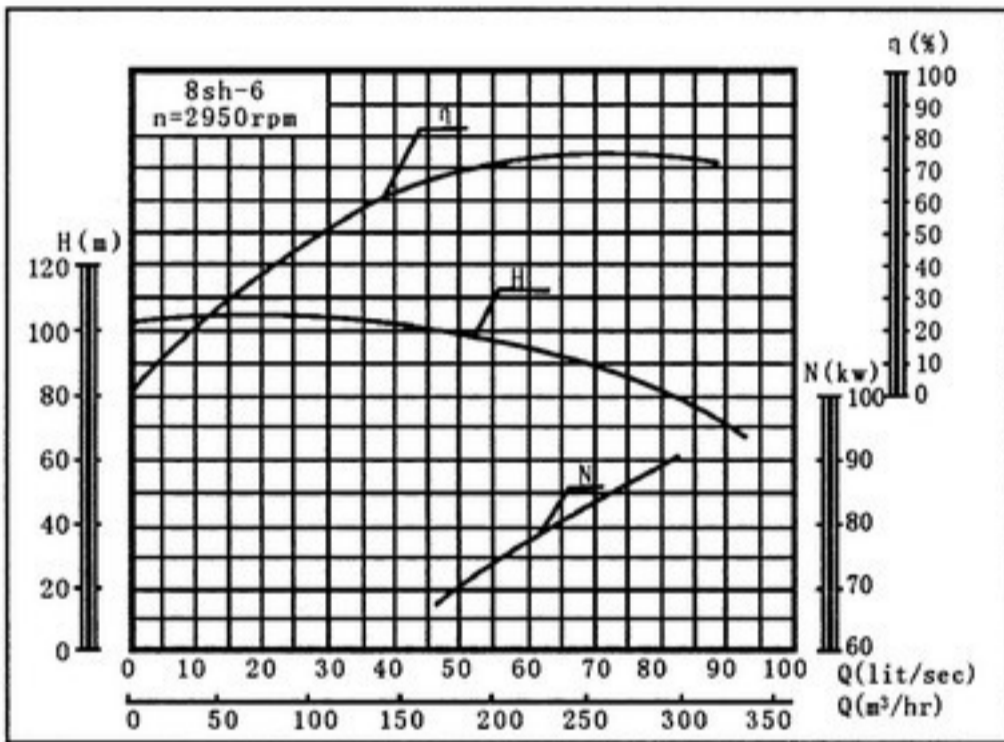
6SH-6 型泵性能曲线图
CHARACTERISTICS



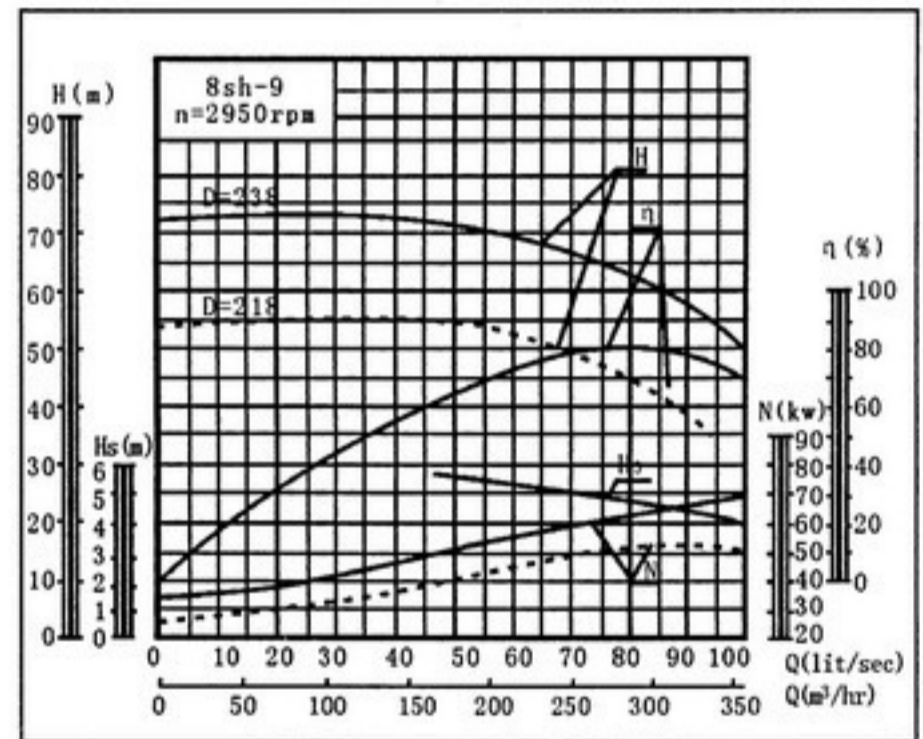
6SH-9 型泵性能曲线图
CHARACTERISTICS



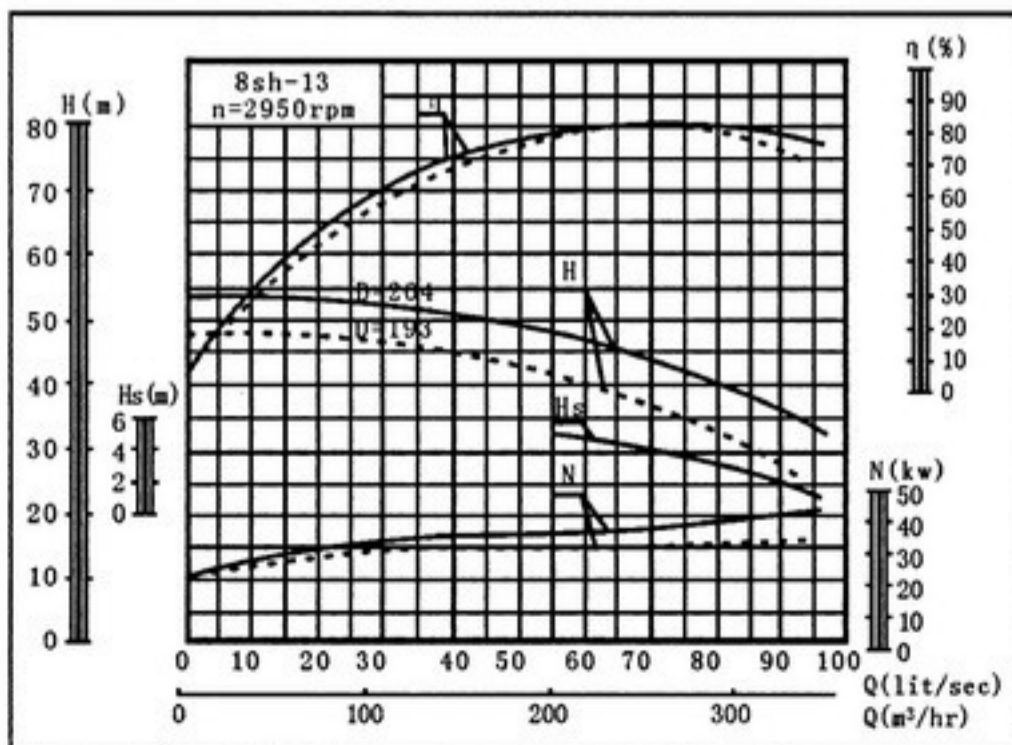
8SH-6 型泵性能曲线图
CHARACTERISTICS



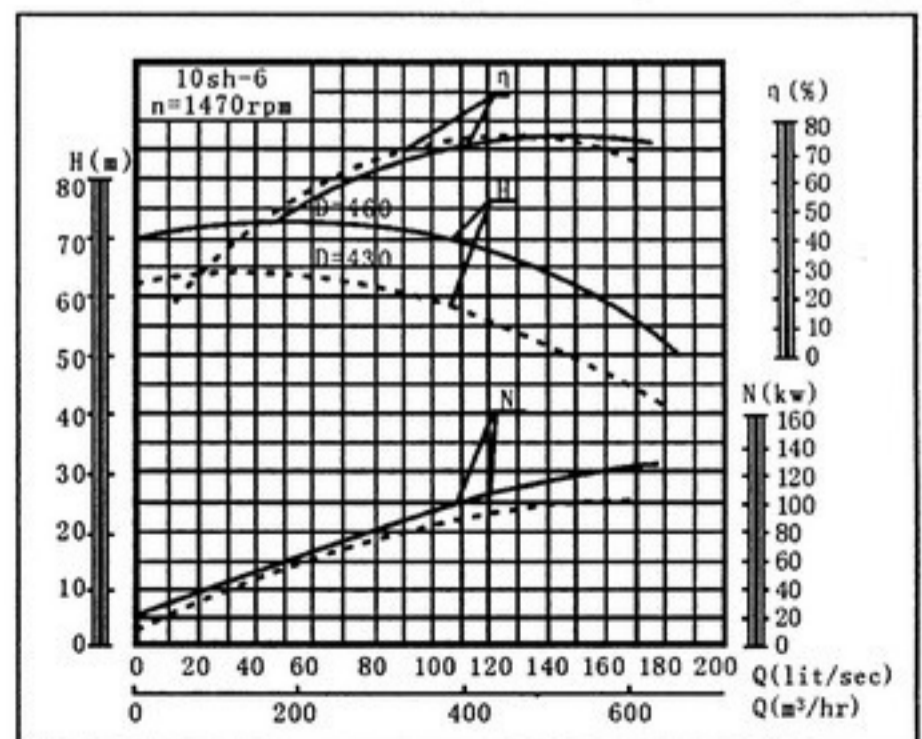
8SH-9 型泵性能曲线图
CHARACTERISTICS



8SH-13 型泵性能曲线图
CHARACTERISTICS



10SH-6 型泵性能曲线图
CHARACTERISTICS

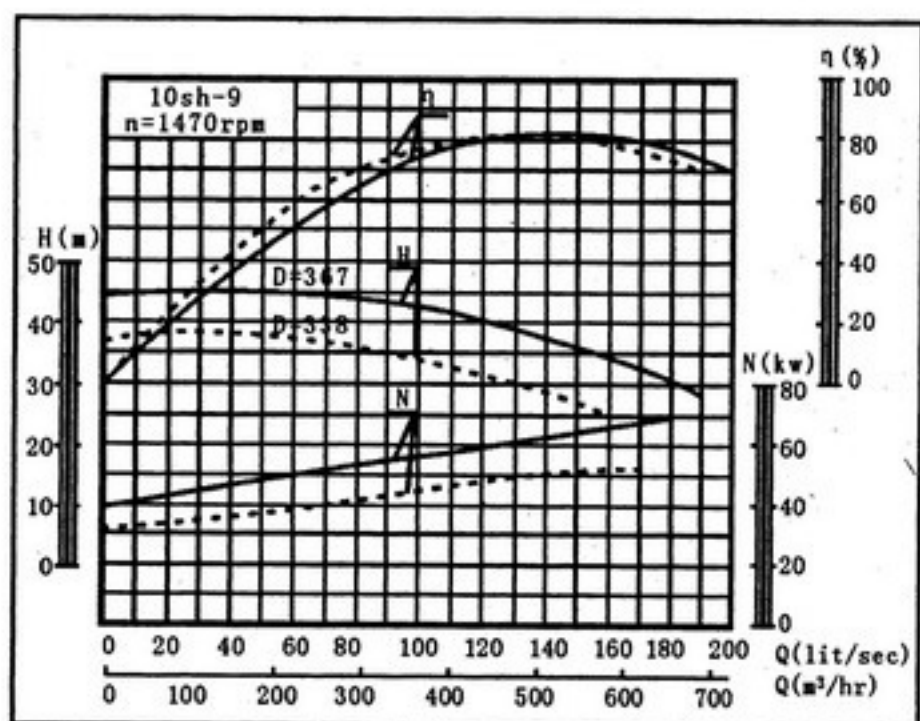


标准性能表 TABLE OF STANDARD PERFORMANCE

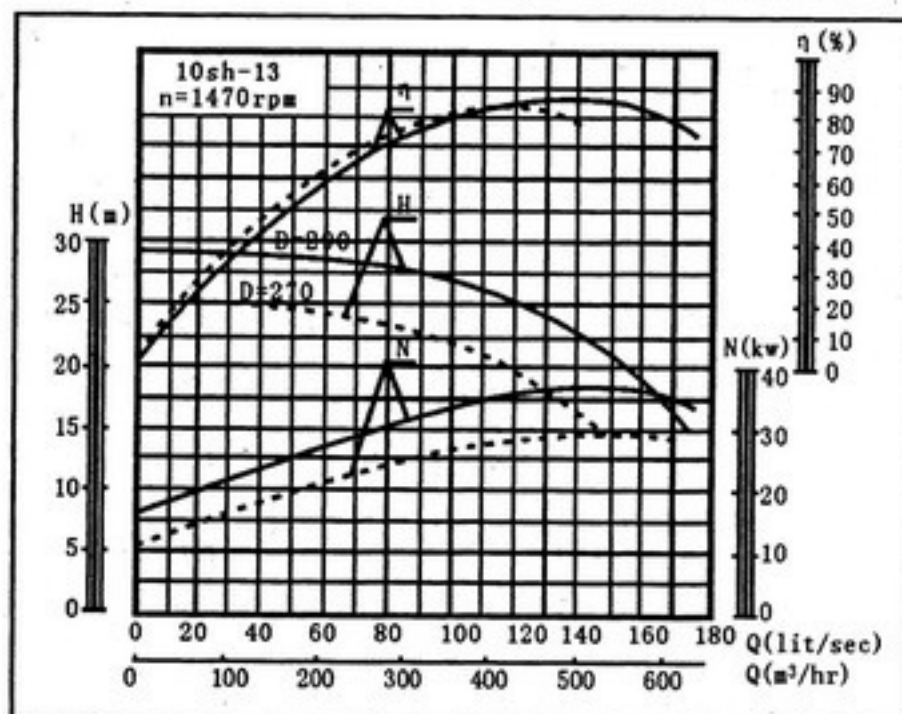
表一

泵的型号 Pump size	流量Q Capacity		扬程 Total head H (米)m	转数 Speed (转/分) (r.p.m)	功率N (千瓦) Power KW		效率 Pump Eff. (%)	允许吸上 真空高度 Allowable suction lift Hs(米) m	叶轮 直径 Impeller dia. D (毫米) mm	重量 (公斤) Weight of pump (kg)
	(米 ³ /小时) m ³ /h	(升/秒) L/S			轴功率 Shaft Power	电机 功率 Motor Power				
6SH-6	126	35	84	2950	40	55	72	5	251	150
	162	45	78		46.5		74			
	198	55	70		52.4		72			
6SH-6A	111.6	31	67	2950	30	45	68	5	223	150
	144	40	62		33.8		72			
	180	50	55		38.5		70			
6SH-9	130	36.2	52	2950	25	45	73.9	5	205	145
	170	47.2	47.6		27.6		79.8			
	220	61.2	35		31.3		67			
6SH-9A	111.6	31	43.8	2950	18.5	30	72	5	191	145
	144	40	40		20.9		75			
	180	50	35		24.5		70			
8SH-6	180	50	100	2950	71	110	69	4.5	282	309
	234	65	93.5		81.1		73.5			
	288	80	82.5		89.8		73.5			
8SH-9	216	60	69	2950	55	75	74	5.3	238	265
	288	80	62.5		61.6		79.5			
	351	97.5	50		67.8		70.5			
8SH-9A	180	50	54.5	2950	41	55	65	5.5	218	265
	270	75	46		48.3		70			
	324	90	37.5		51		65			
8SH-13	216	60	48	2950	35.7	55	79	5	204	219
	288	80	41.3		39.5		82			
	342	95	35		42.3		77			
8SH-13A	198	55	43	2950	30.5	45	76	5.2	193	219
	270	75	36		33.1		80			
	310	86	31		34.4		76			
10SH-6	360	100	71	1470	99.4	135	70	5.5	460	598
	486	135	65.1		112.6		76.5			
	612	170	56		126		74			
10SH-6A	342	95	61	1470	83	110	70	6	430	598
	468	130	54		91.8		75			
	540	150	50		101		73			

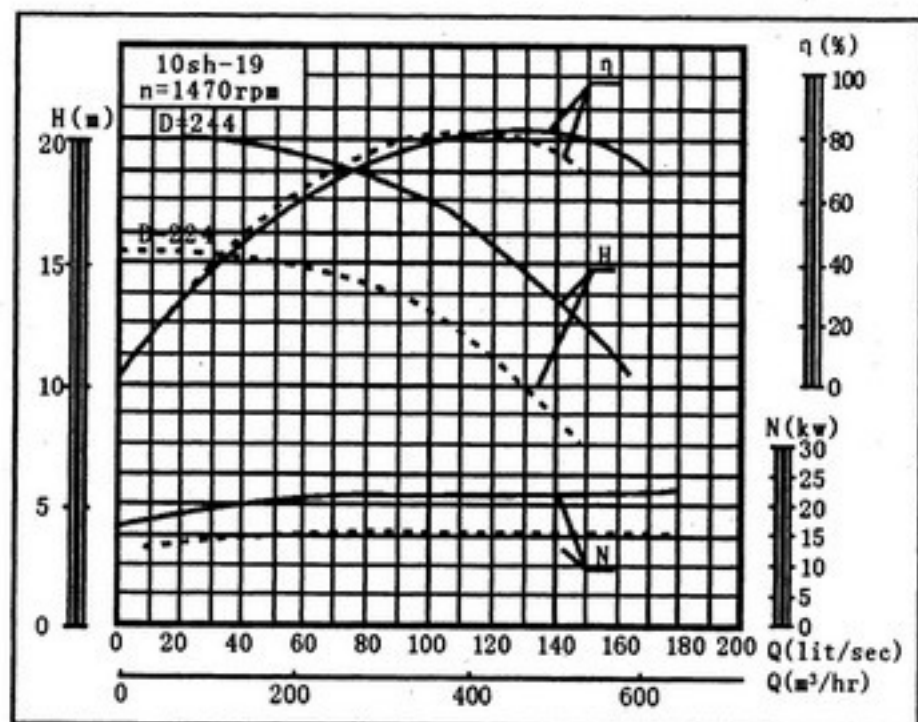
10SH-9 型泵性能曲线图
CHARACTERISTICS



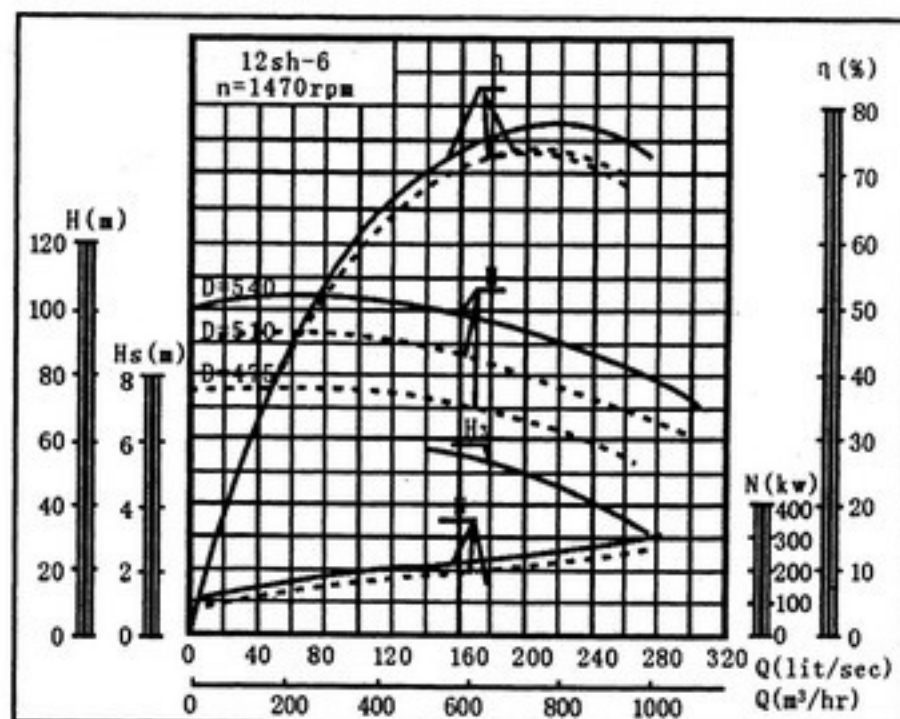
10SH-13 型泵性能曲线图
CHARACTERISTICS



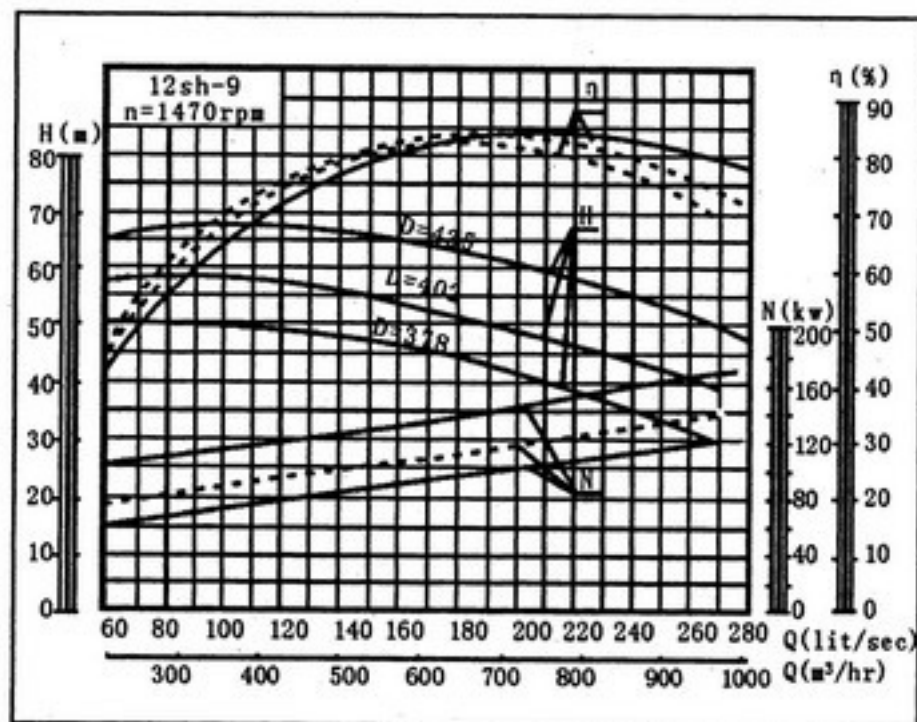
10SH-19 型泵性能曲线图
CHARACTERISTICS



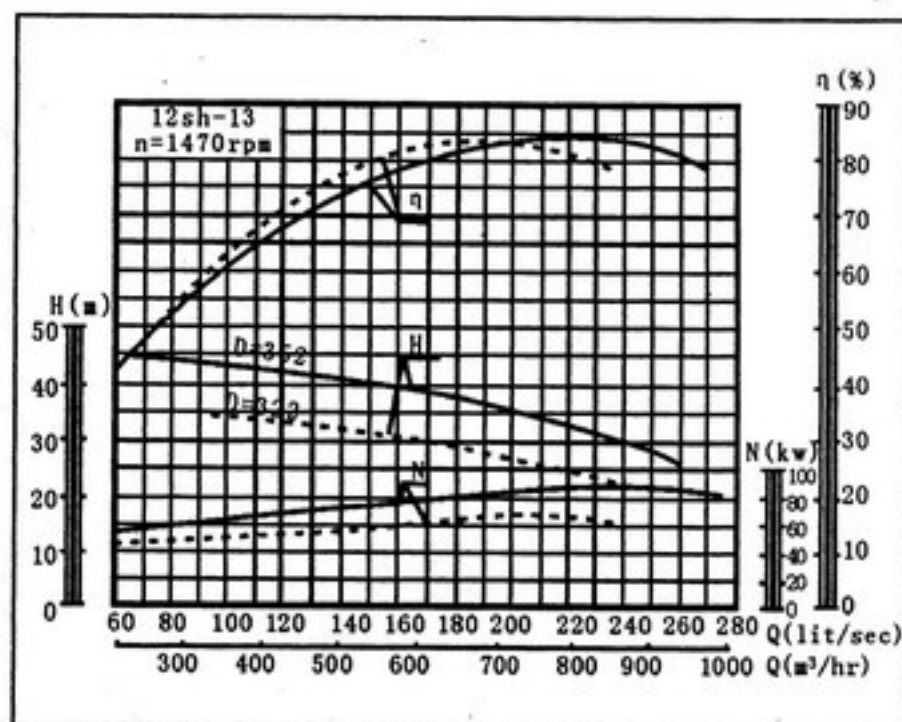
12SH-6 型泵性能曲线图
CHARACTERISTICS



12SH-9 型泵性能曲线图
CHARACTERISTICS



12SH-13 型泵性能曲线图
CHARACTERISTICS

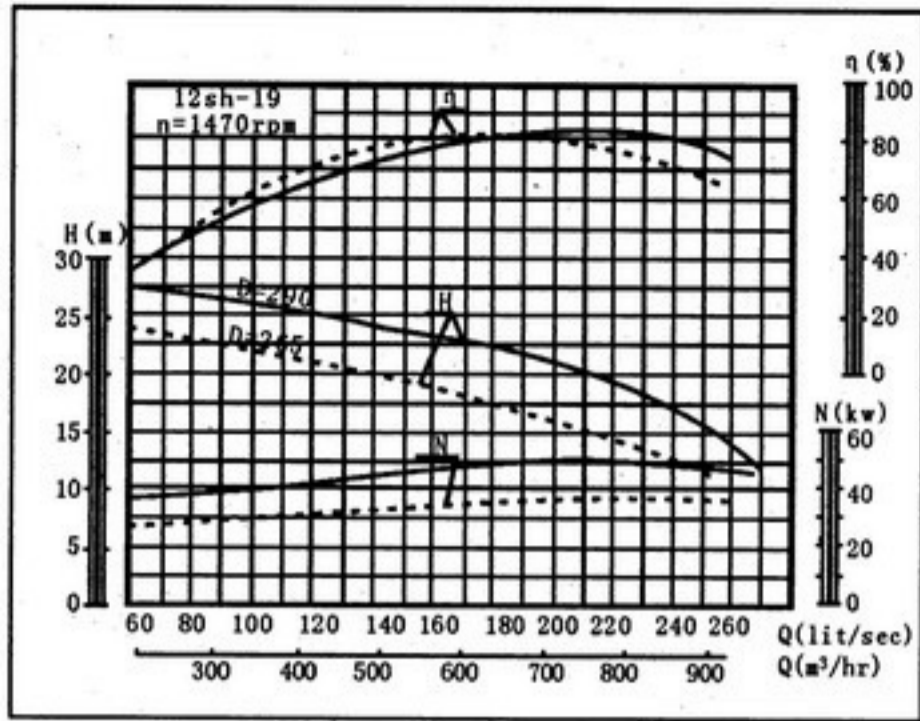


标准性能表 TABLE OF STANDARD PERFORMANCE

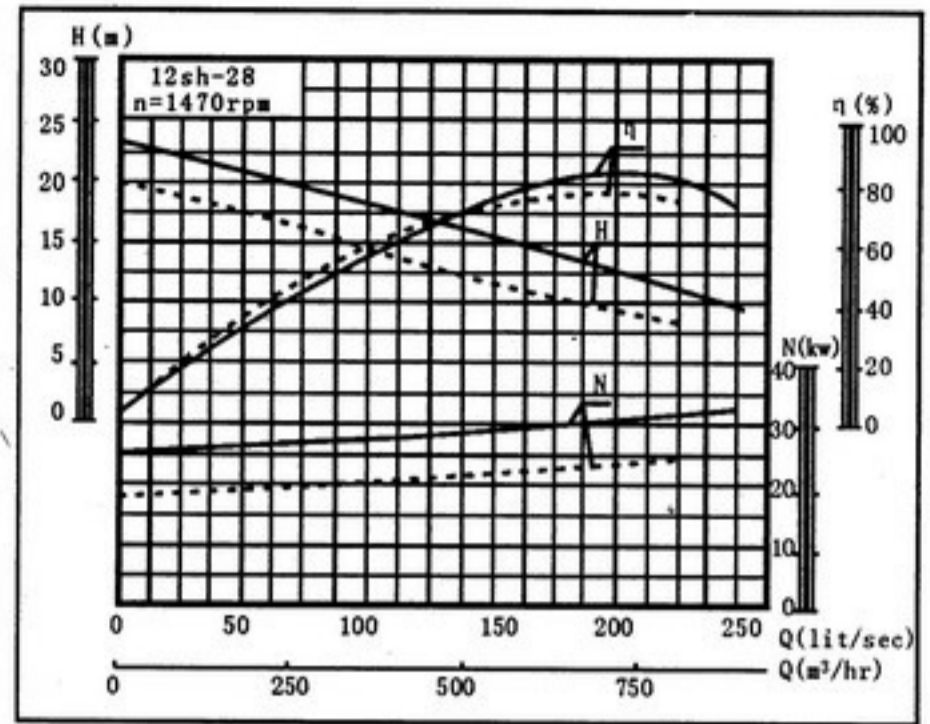
表二

泵的型号 Pump size	流量Q Capacity		扬程 Total head H (米)m	转数 Speed (转/分) (r.p.m)	功率N (千瓦) Power KW		效率 Pump Eff. (%)	允许吸上 真空高度 Allowable suction lift Hs(米) m	叶轮 直径 Impeller dia. D (毫米) mm	重量 (公斤) Weight of pump (kg)
	(米 ³ /小时) m ³ /h	(升/秒) L/S			轴功率 Shaft Power	电机 功率 Motor Power				
10SH-9	360	100	42.5	1470	55.5	75	75	6	367	428
	486	135	38.5		62.9		81			
	612	170	32.5		67.7		80			
10SH-9A	324	90	35.5	1470	42.3	55	74	6	338	428
	468	130	30.5		48.6		80			
	576	160	25		50.9		77			
10SH-13	360	100	27	1470	33.1	55	80	6	296	420
	486	135	23.5		36.2		86			
	576	160	19		36.4		82			
10SH-13A	342	95	22.2	1470	25.8	37	80	6	270	420
	414	115	20.3		27.6		83			
	482	134	17.4		28.6		80			
10SH-19	360	100	17.5	1470	21.7	30	79	6	244	405
	486	135	14		22.6		82			
	576	160	11		22.7		76			
10SH-19A	320	89	13.7	1470	15.4	22	78	6	224	405
	432	120	11		15.8		82			
	504	140	8.6		15.8		75			
12SH-6	590	164	98	1470	213	300	74	5.4	540	847
	792	220	90		250		77.5			
	936	260	82		279		75			
12SH-6A	576	160	86	1470	190	260	71	5.5	510	845
	756	210	78		217		74			
	918	255	70		246		71			
12SH-6B	540	150	72	1470	151	230	70	5.6	475	845
	720	200	67		180		73			
	900	250	57		200		70			
12SH-9	576	160	65	1470	127.5	190	80	4.5	435	809
	792	220	58		150		83.5			
	972	270	50		167.5		79			
12SH-9A	529	147	55	1470	99.2	155	80	4.5	402	809
	720	200	49		115.6		83			
	893	248	42		131		78			
12SH-9B	504	140	47.2	1470	82.5	135	79	4.5	378	809
	684	190	43		97.7		82			
	835	232	37		108		78			
12SH-13	612	170	36.8	1470	75.8	110	80	4.5	352	690
	792	220	32.2		83.2		83.5			
	900	250	29.5		87.9		82.2			
12SH-13A	551	153	30	1470	56.7	75	79.3	4.5	322	690
	720	200	26		61.8		82.5			
	810	225	24		65.8		80.5			

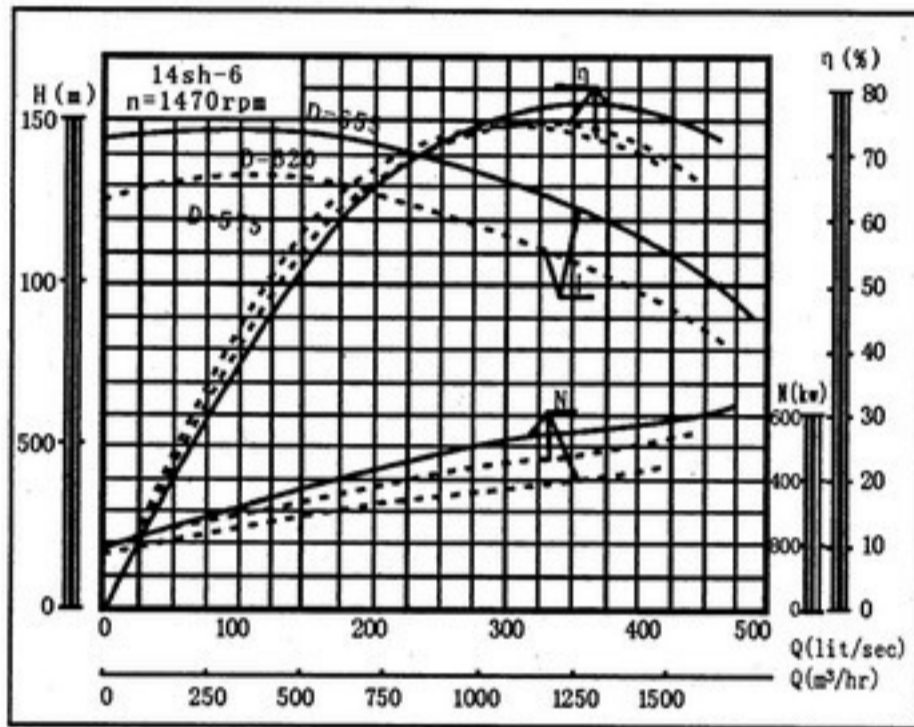
12SH-19 型泵性能曲线图
CHARACTERISTICS



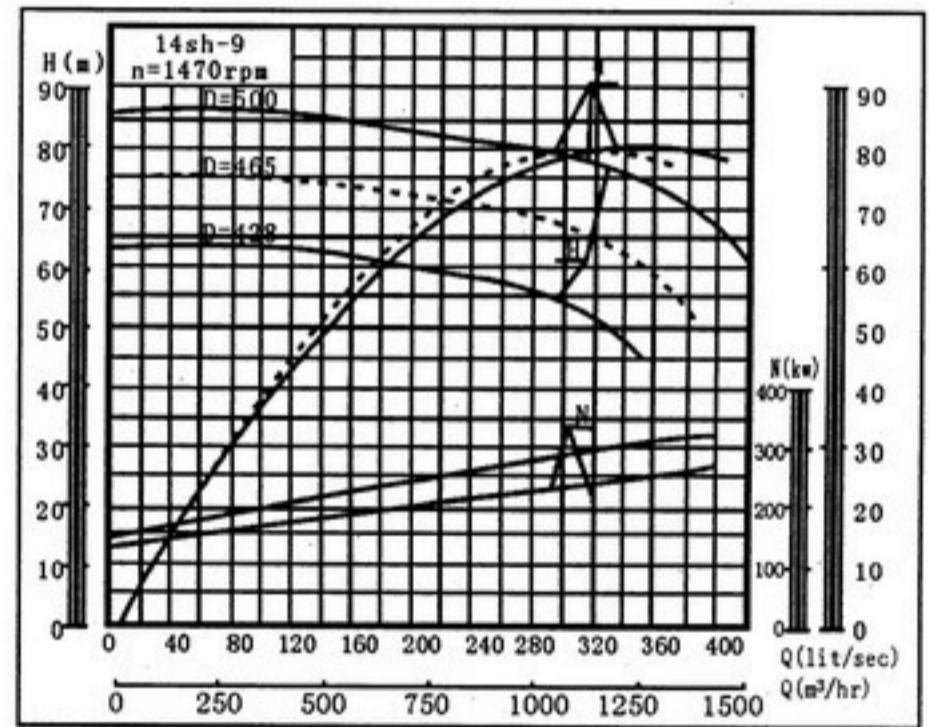
12SH-28 型泵性能曲线图
CHARACTERISTICS



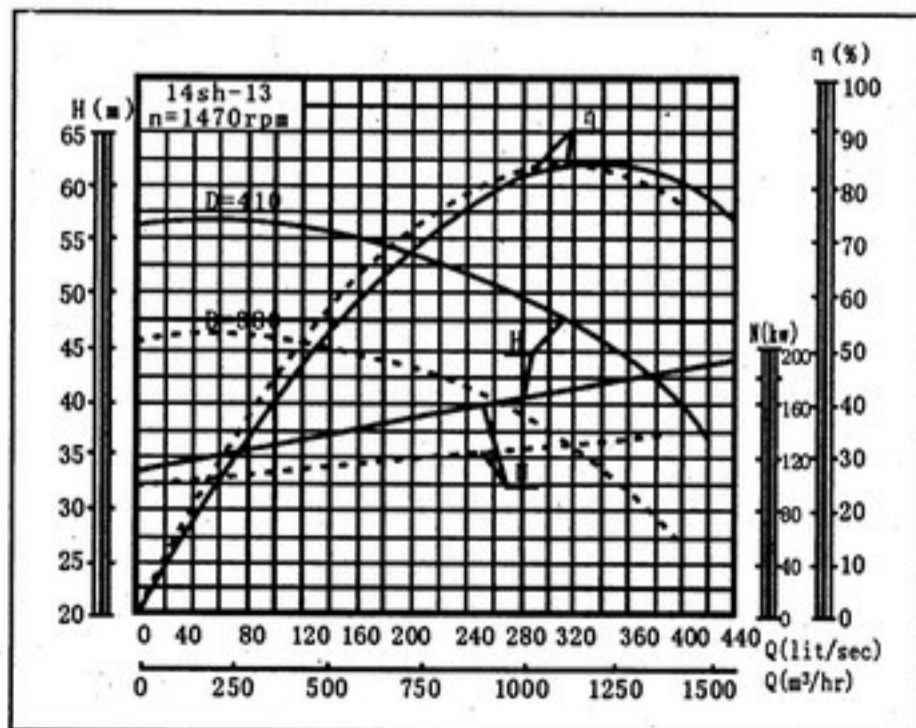
14SH-6 型泵性能曲线图
CHARACTERISTICS



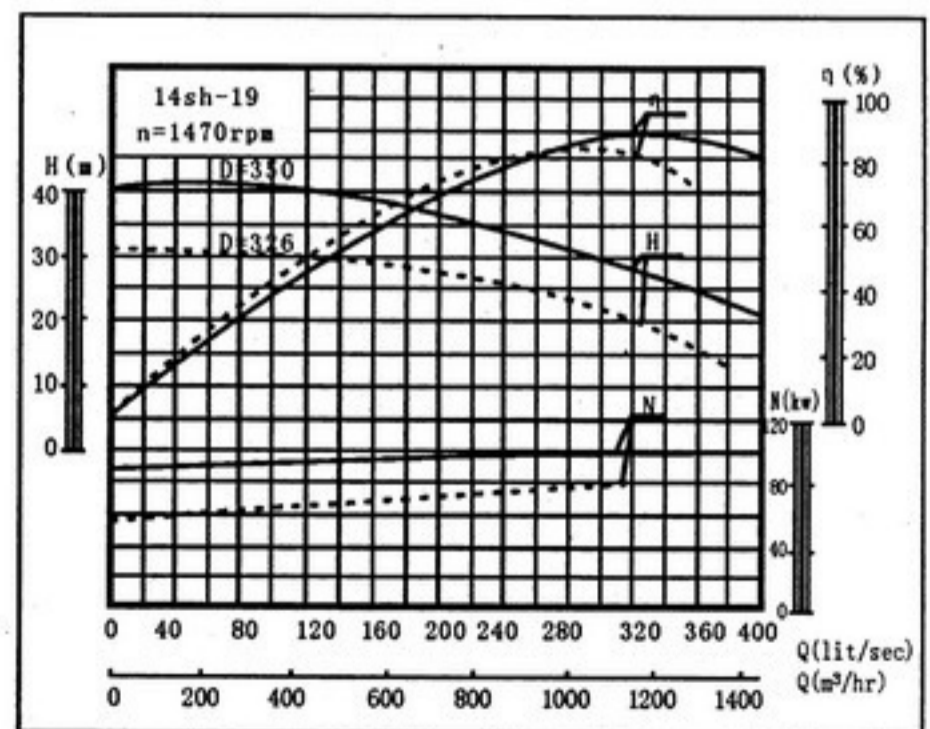
14SH-9 型泵性能曲线图
CHARACTERISTICS



14SH-13 型泵性能曲线图
CHARACTERISTICS



14SH-19 型泵性能曲线图
CHARACTERISTICS

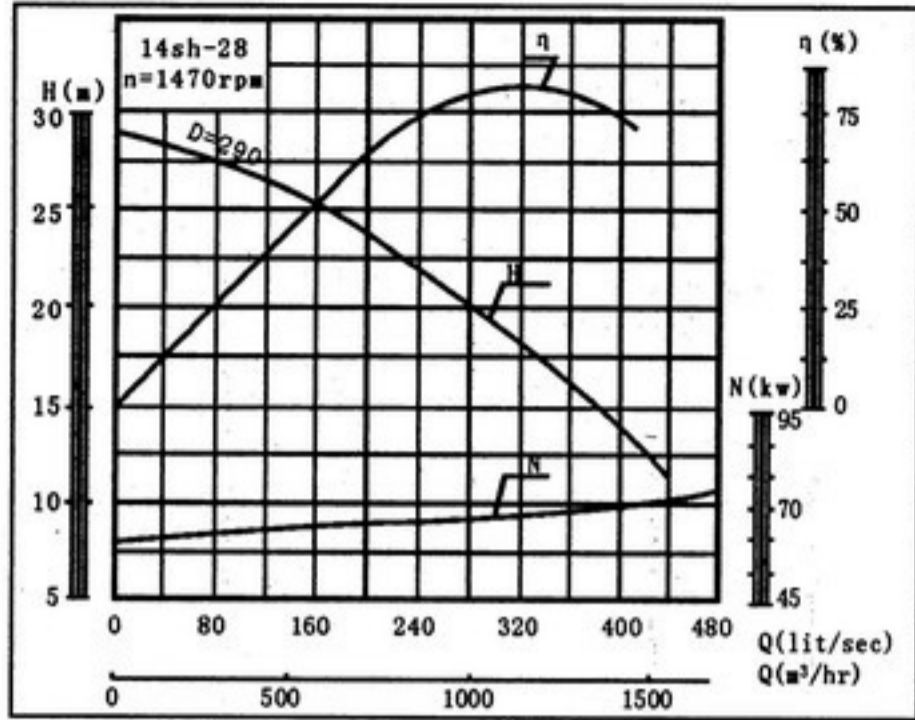


标准性能表 TABLE OF STANDARD PERFORMANCE

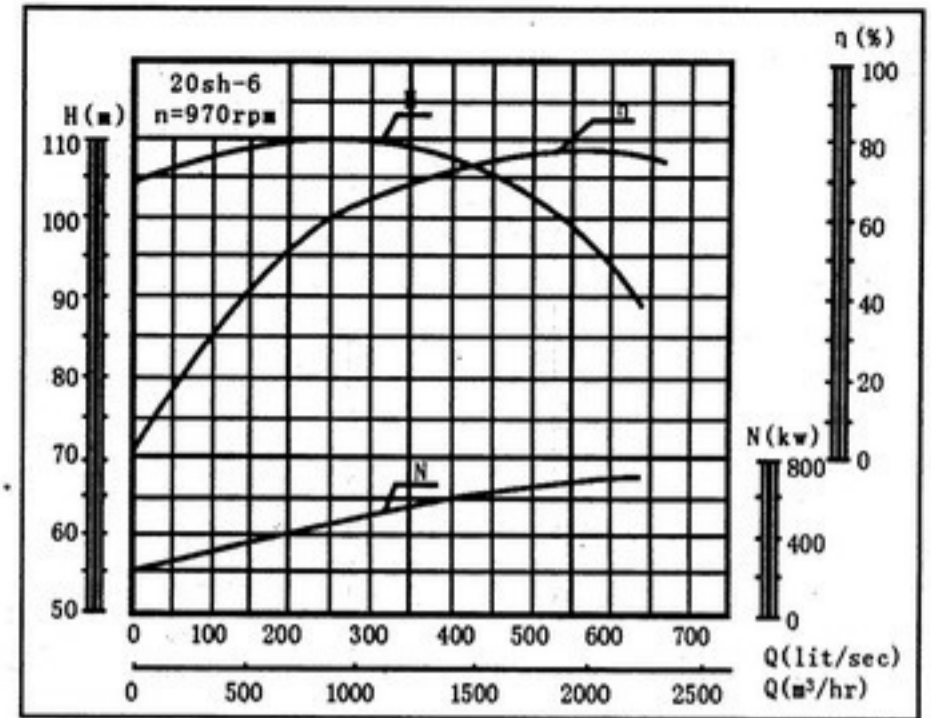
表三

泵的型号 Pump size	流量Q Capacity		扬程 Total head H (米)m	转数 Speed (转/分) (r.p.m)	功率N (千瓦) Power KW		效率 Pump Eff. (%)	允许吸上 真空高度 Allowable suction lift Hs(米) m	叶轮 直径 Impeller dia. D (毫米) mm	重量 (公斤) Weight of pump (kg)
	(米 ³ /小时) m ³ /h	(升/秒) L/S			轴功率 Shaft Power	电机 功率 Motor Power				
12SH-19	612	170	23	1470	47.9	55	80	4.5	290	660
	792	220	19.4		51		82			
	935	260	14		47.6		75			
12SH-19A	504	140	20	1470	34.8	45	79	4.5	265	660
	720	200	16		38.3		82			
	900	250	11.5		37.6		75			
12SH-28	612	170	14.5	1470	30.2	45	80	4.5	248	660
	792	220	12		30		81			
	900	250	10		33.1		74			
12SH-28A	522	145	11.8	1470	23.3	30	72	4.5	225	660
	684	190	10		23.9		77			
	792	220	8.7		24.7		74			
14SH-6	850	236	140	1470	462	680	70	3.5	655	1580
	1250	347	125		545		78			
	1660	461	100		623		72.5			
14SH-6A	803	223	125	1470	391	570	70	3.5	620	1580
	1181	328	112		480		75			
	1570	436	90		562		68.5			
14SH-6B	745	207	108	1470	318	500	69	3.5	575	1580
	1098	305	96		388		74			
	1458	405	77		437		70			
14SH-9	972	270	80	1470	275	410	77	3.5	500	1200
	1260	350	75		322		80			
	1440	400	65		323		79			
14SH-9A	900	250	70	1470	223	300	77	3.5	465	1200
	1170	325	65		259		80			
	1332	370	56		260		78			
14SH-9B	828	230	59	1470	178	260	75	3.5	428	1200
	1080	300	55		205		79			
	1224	340	47.5		206		77			
14SH-13	972	270	50	1470	164	230	81	3.5	410	1105
	1260	350	43.8		179		84			
	1476	410	37		189		79			
14SH-13A	864	240	41	1470	121	190	80	3.5	380	1105
	1116	310	36		130		84			
	1332	370	30		136		80			
14SH-19	970	270	32	1470	99.7	125	85	3.5	350	878
	1260	350	26		102		88			
	1440	400	22		105		82			
14SH-19A	864	240	26	1470	76.5	90	80	3.5	326	878
	1116	310	21.5		77		85			
	1296	360	16.5		80		73			

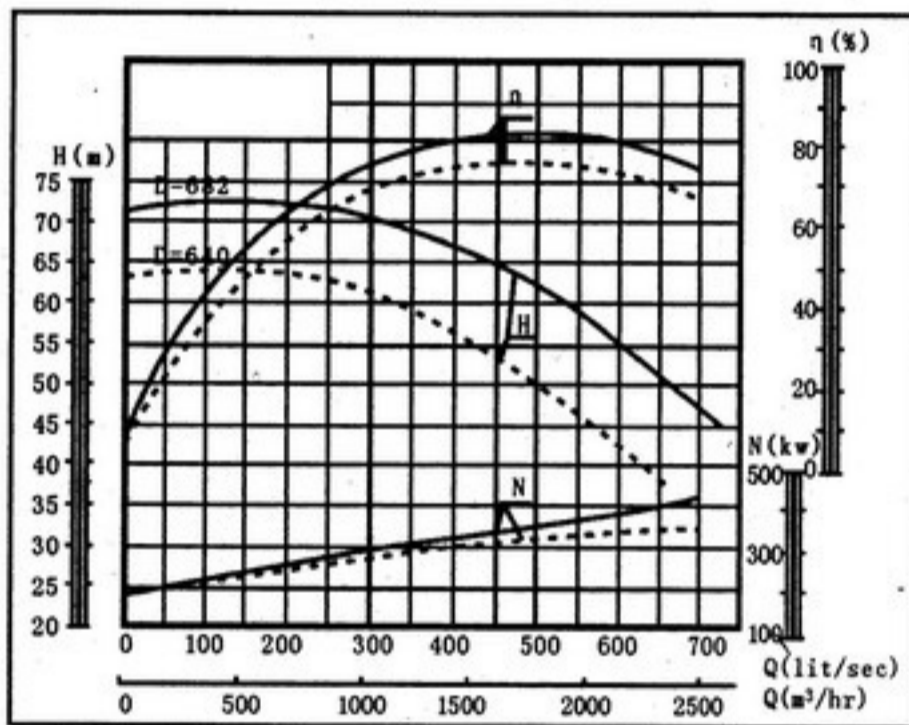
14SH-28 型泵性能曲线图
CHARACTERISTICS



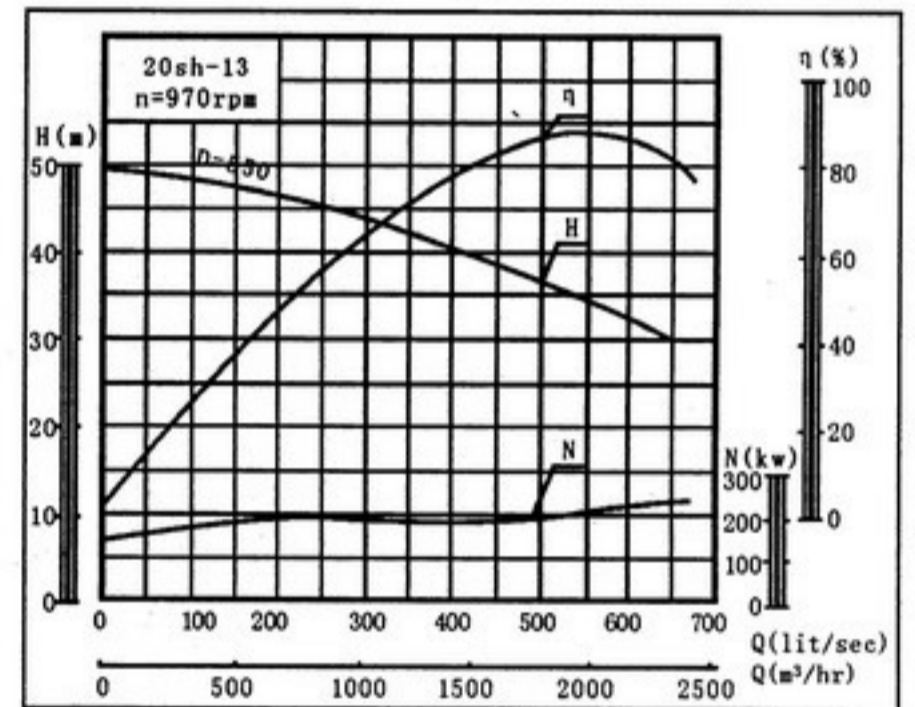
20SH-6 型泵性能曲线图
CHARACTERISTICS



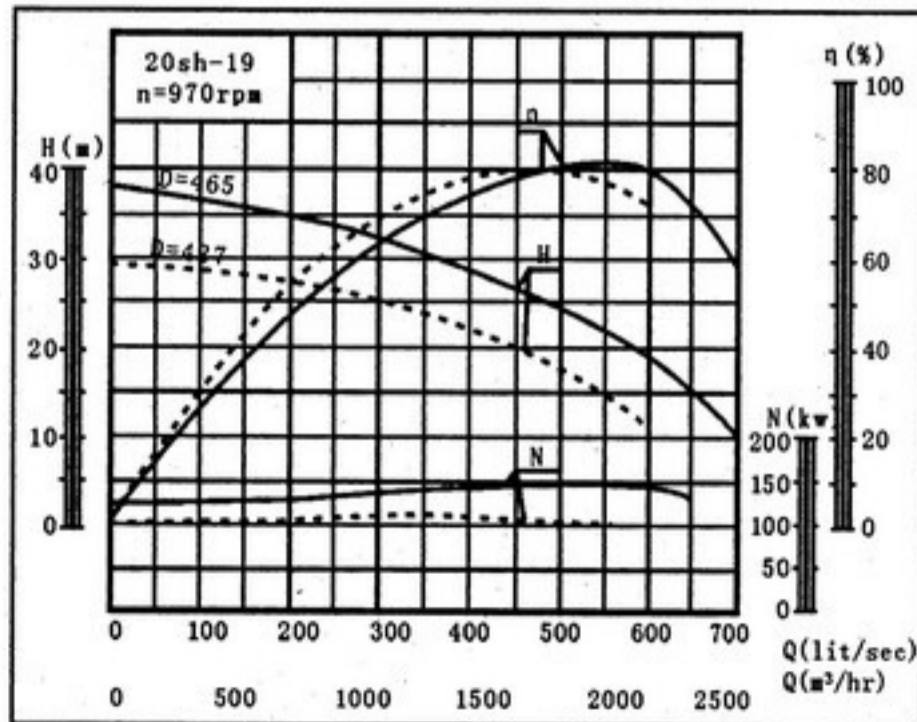
20SH-9 型泵性能曲线图
CHARACTERISTICS



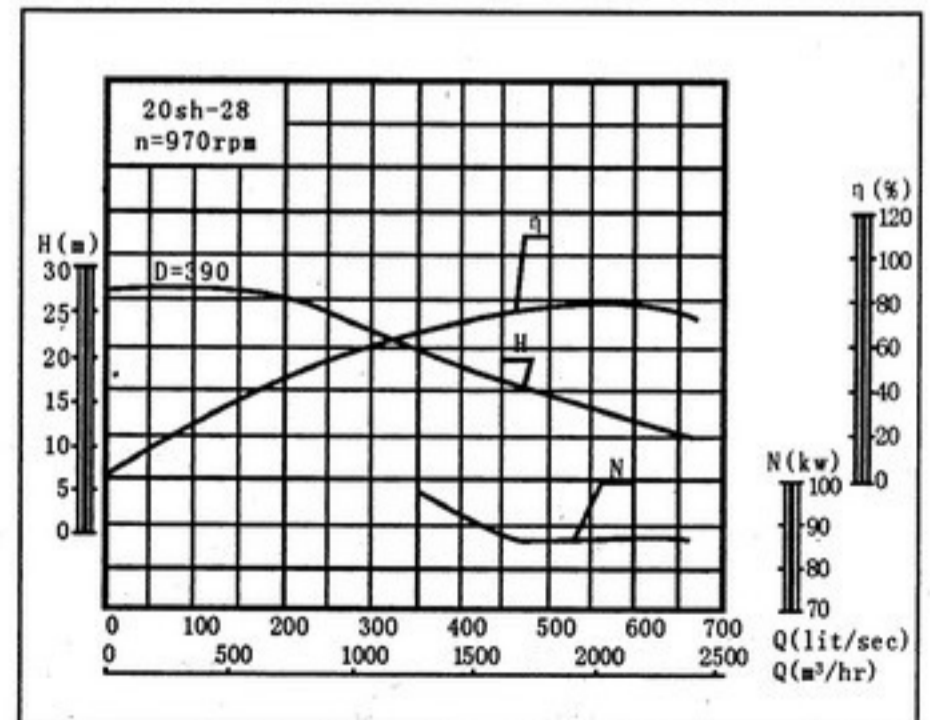
20SH-13 型泵性能曲线图
CHARACTERISTICS



20SH-19 型泵性能曲线图
CHARACTERISTICS



20SH-28 型泵性能曲线图
CHARACTERISTICS

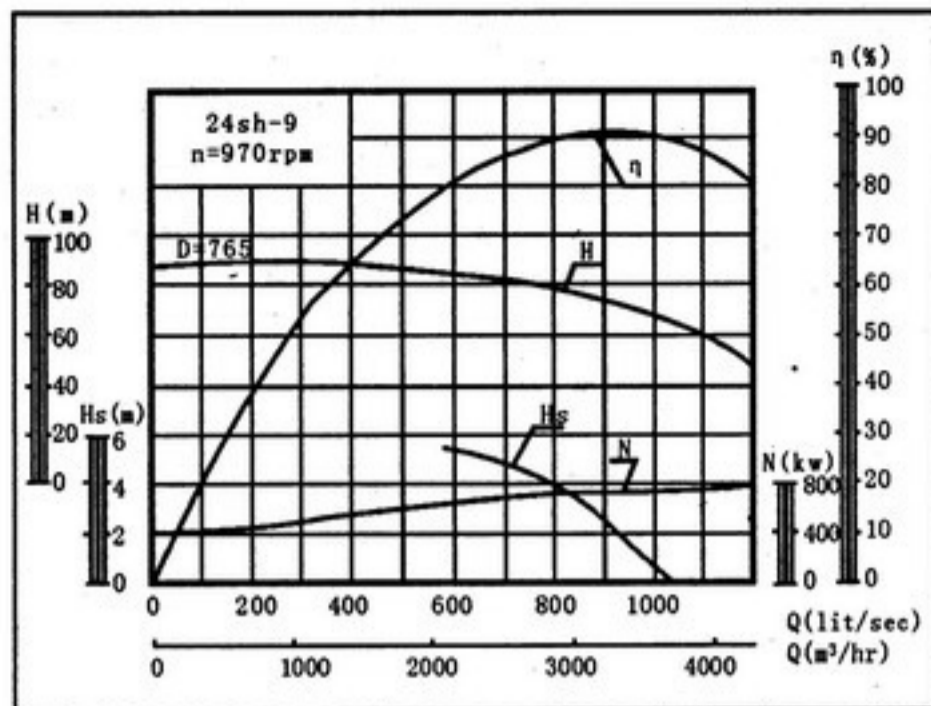


标准性能表 TABLE OF STANDARD PERFORMANCE

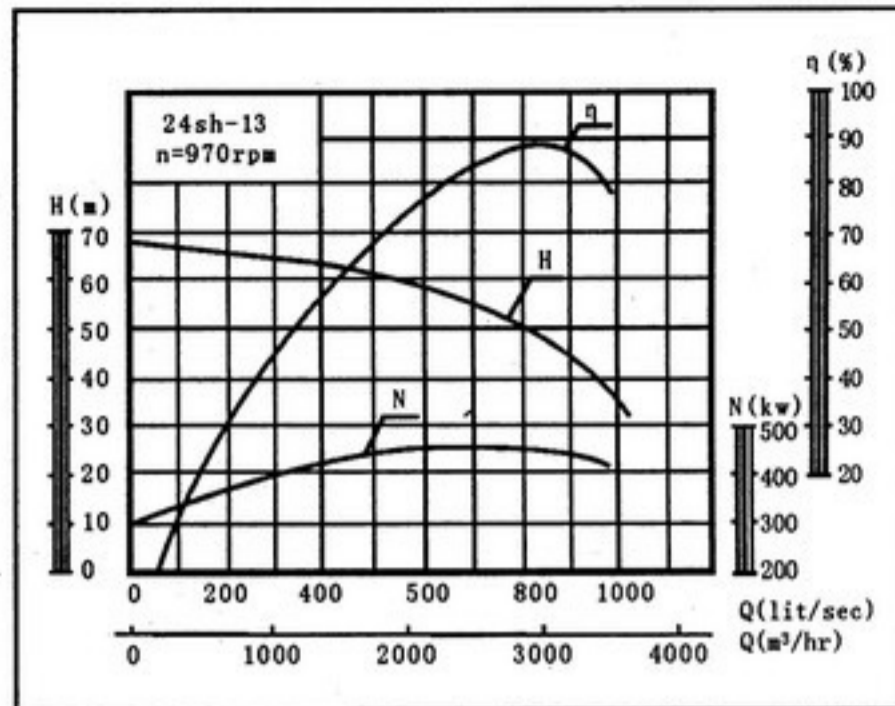
表四

泵的类型 Pump size	流量Q Capacity		扬程 Total head H (米)m	转数 Speed (转/分) (r.p.m)	功率N (千瓦) Power KW		效率 Pump Eff. (%)	允许吸上 真空高度 Allowable suction lift Hs(米) m	叶轮 直径 Impeller dia. D (毫米) mm	重量 (公斤) Weight of pump (kg)
	(米 ³ /小时) m ³ /h	(升/秒) L/S			轴功率 Shaft Power	电机 功率 Motor Power				
14SH-28	972 1260 1440	270 350 400	20 16.2 13.4	1470	66.2 68.5 71	75	80 81 74	3.5	290	760
14SH-28A	864 1044 1260	240 290 350	16 13.4 10	1470	50.8 48.8 49	55	74 78 70	3.5	-	760
20SH-6	1450 2016 2300	403 560 640	107.5 98.4 89	970	585 680 735	850	72.5 79.5 76	4	860	4324
20SH-9	1548 2016 2448	430 560 680	66 59 50	970	340 390 433	520	82 83 77	4	682	2747
20SH-9A	1040 1908 2268	390 530 630	58 50 42	970	300 347 360	380	74 75 72	4	640	2740
20SH-9B	1764	490	42	970	273	310	74	4	600	2735
20SH-13	1548 2016 2412	430 560 670	40 35.1 30	970	206 219 246.5	280	82 88 80	4	550	2340
20SH-13A	1872	520	31	970	186	220	85	4	510	2330
20SH-19	1620 2016 2340	450 560 650	27 22 15	970	148 147 137	190	80 82 70	4	465	2010
20SH-19A	1296 1872 2016	360 520 560	23 17 14	970	111 108 101	135	73 80 76	4	427	2000
20SH-28	1620 2016 2325	450 560 646	15.2 12.8 10.6	970	87 87.7 87.6	115	77 80 77	4	390	2000

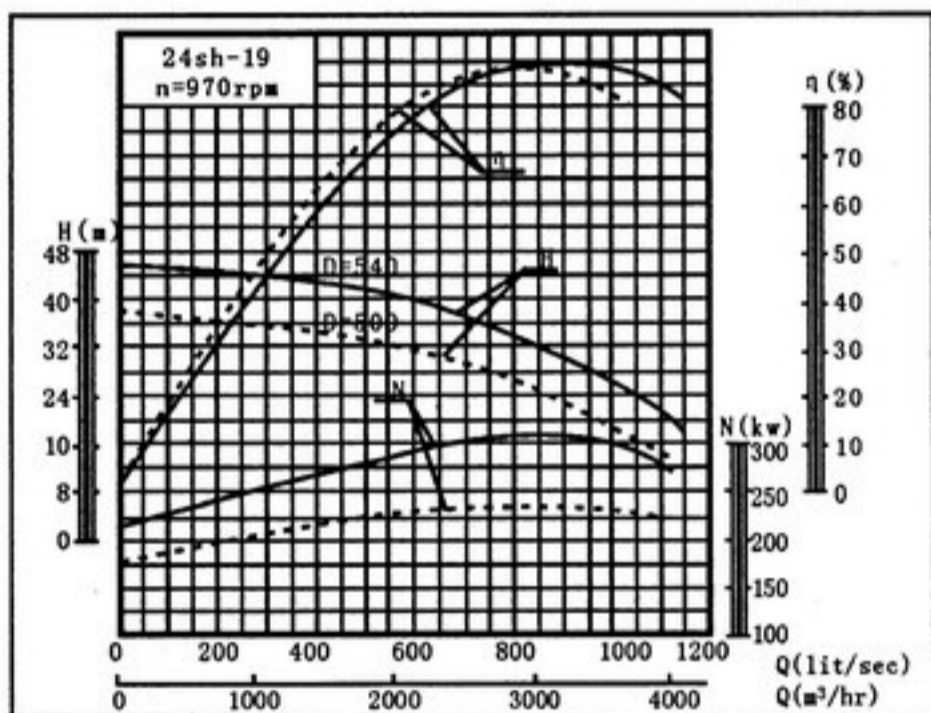
24SH-9 型泵性能曲线图
CHARACTERISTICS



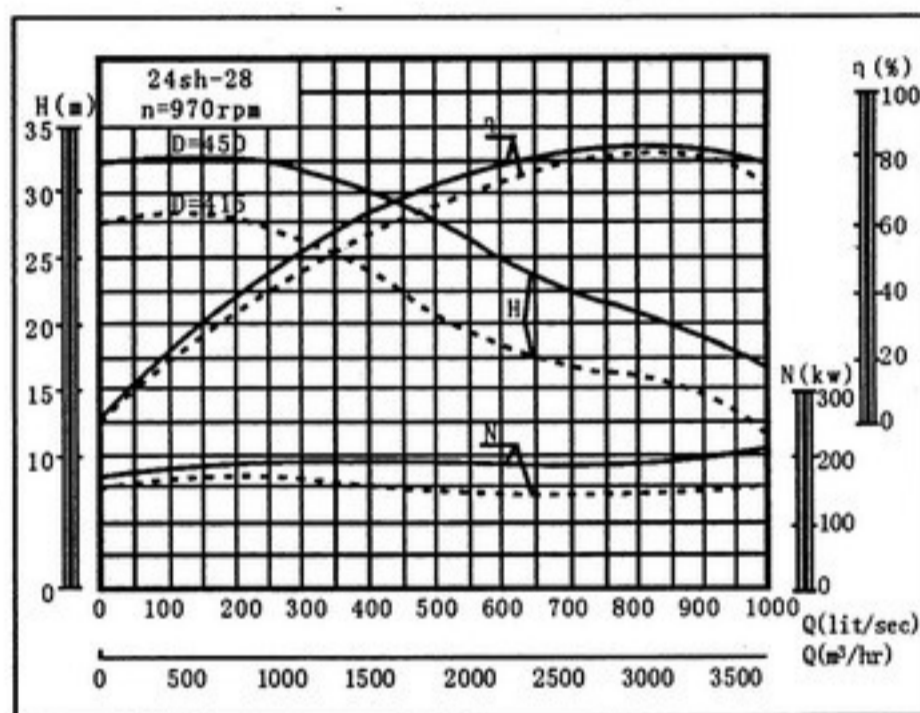
24SH-13 型泵性能曲线图
CHARACTERISTICS



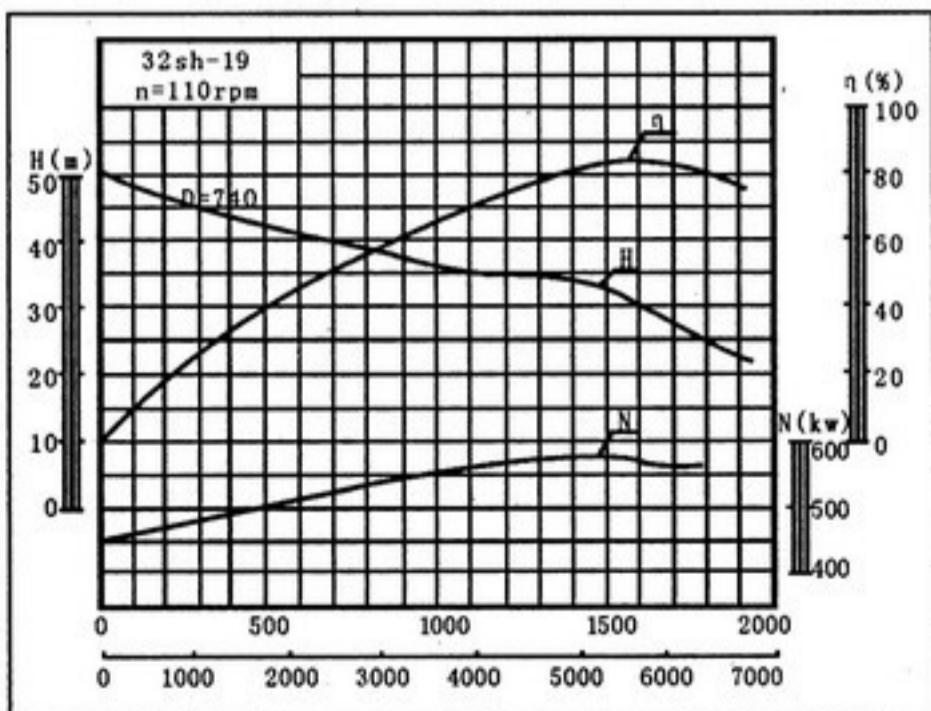
24SH-19 型泵性能曲线图
CHARACTERISTICS



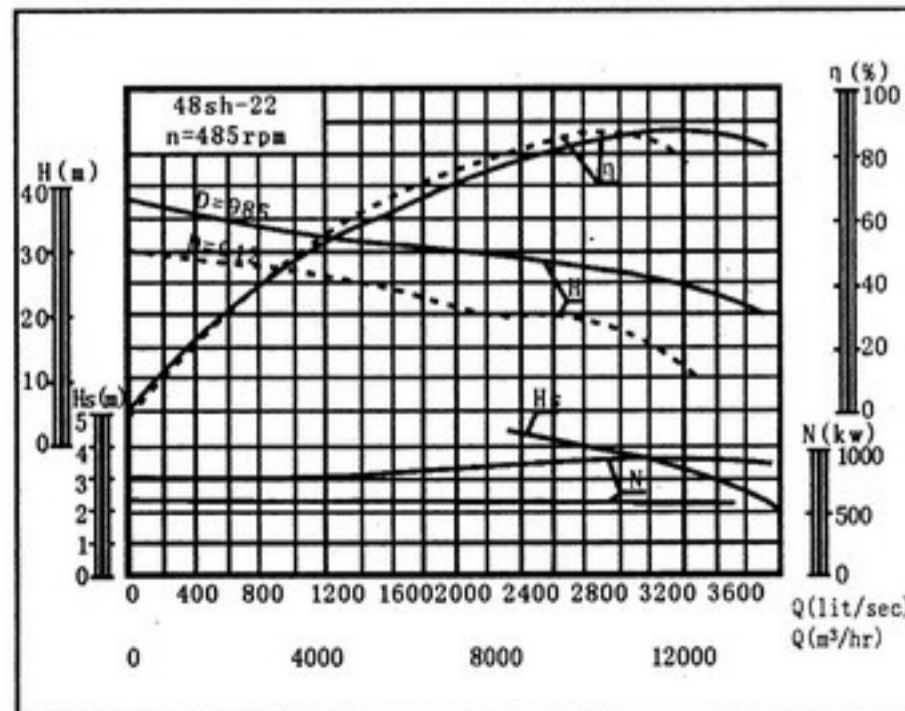
24SH-28 型泵性能曲线图
CHARACTERISTICS



32SH-19 型泵性能曲线图
CHARACTERISTICS



48SH-22 型泵性能曲线图
CHARACTERISTICS



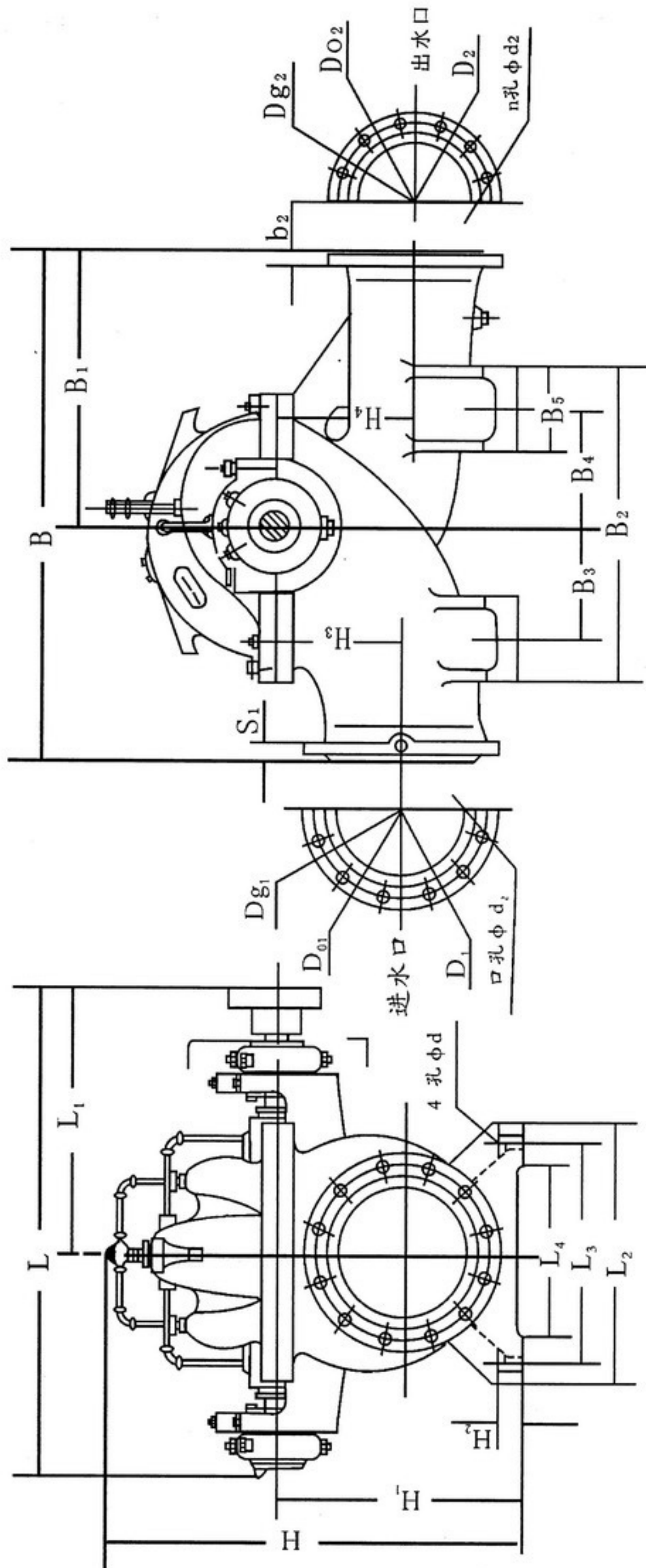
标准性能表 TABLE OF STANDARD PERFORMANCE

表五

泵的型号 Pump size	流量Q Capacity		扬程 Total head H (米)m	转数 Speed (转/分) (r.p.m)	功率N (千瓦) Power KW		效率 Pump Eff. (%)	允许吸上 真空高度 Allowable suction lift Hs(米) m	叶轮 直径 Impeller dia. D (毫米) mm	重量 (公斤) Weight of pump (kg)
	(米 ³ /小时) m ³ /h	(升/秒) L/S			轴功率 Shaft Power	电机 功率 Motor Power				
24SH-9	3420	950	71	970	727	780	91	1.3	765	4300
24SH-9A	3168	880	61	970	585	680	90	2.5	710	4300
24SH-13	2500 3168 3500	695 880 972	56 47.4 38	970	460 465 426	520	83 88 80	2.5	630	3850
24SH-19	2520 3168 3960	700 880 1100	37 32 22	970	295 310 279	380	86 89 85	2.5	540	2550
24SH-19A	2304 2880 3600	640 800 1000	31.5 27 20	970	235 238 231	280	84 89 85	2.5	500	2550
24SH-28	2340 2880 3420	650 800 950	23.5 21 18	970	187 195 207	220	80 84.5 81	2.5	450	2550
24SH-28A	2340 2880 3420	650 800 950	17.5 15.5 13	970	145 148 154	190	77 82 78.5	2.5	415	2550
32SH-19	4700 5500 6010 6460	1305 1530 1670 1795	35 32.5 28.9 25.4	730	575 580 567 567	630	78 84 83.5 80.4	4.35	740	5100
32SH-19B	5040	1400	27.6	730	455	500	83.4	4.35	680	5100
48SH-22	9000 11000 12500	2500 3056 3472	28.5 26.3 23.6	485	873 908 913	1250	80 86.8 88	4.3 3.7 3.2	985	17000
48SH-22A	8500 10000 12020	2360 2780 3340	19.6 18.5 14.3	485	563 586 585	800	80.5 86 80	4.4 4.1 3.4	912	17000

S h型泵外形尺寸图

Outline Dimensions of Type Sh



SH型泵外形尺寸表 (单位: 毫米)

附表: 1 第1页

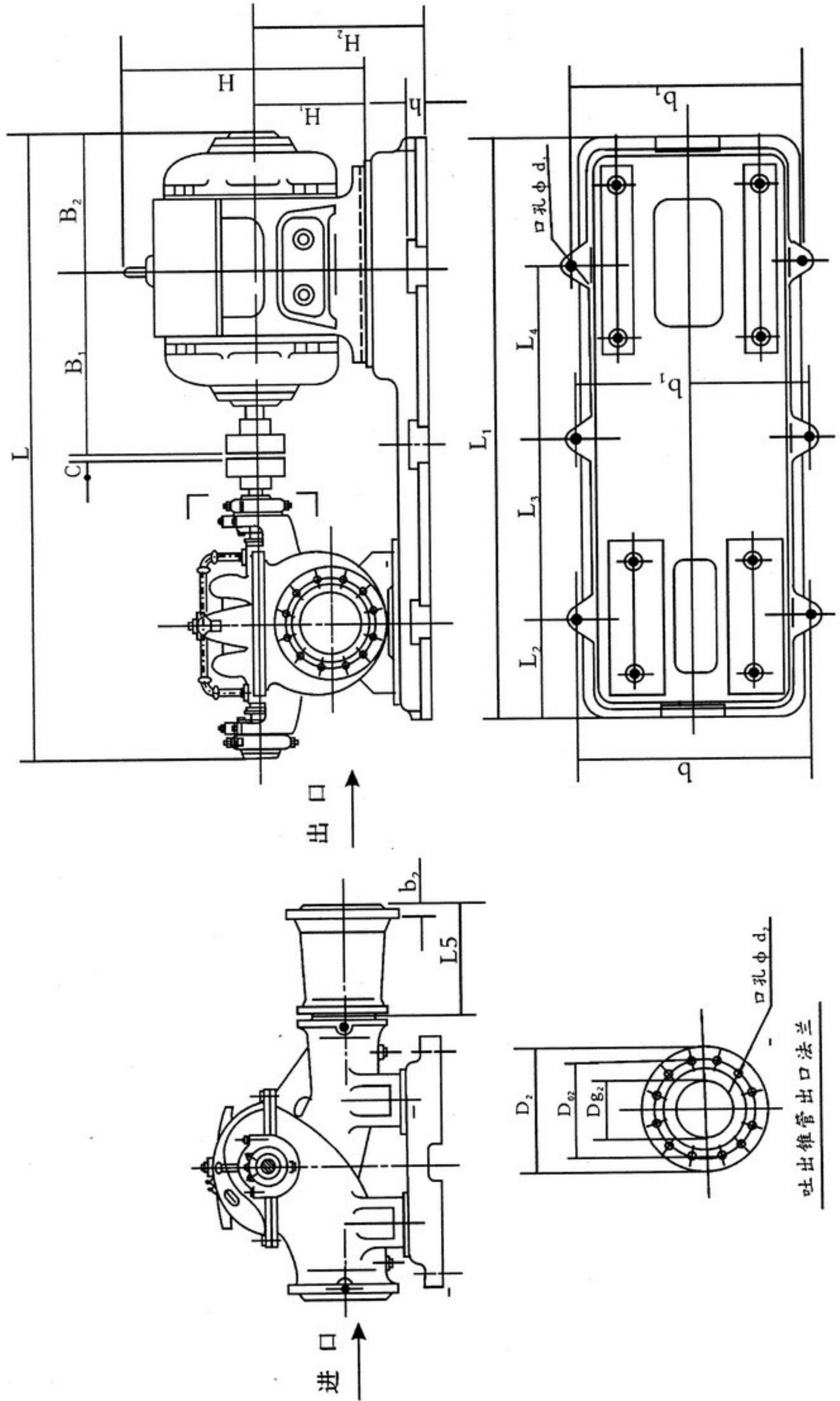
泵的 型号	泵 外 型 尺 寸														进水法兰尺寸						出水法兰尺寸							
	L	L ₁	L ₂	L ₃	L ₄	B	B ₁	B ₂	B ₃	B ₄	B ₅	H	H ₁	H ₂	H ₃	H ₄	4孔φd	Dg ₁	Do ₁	D ₁	b ₁	n孔φd ₁	Dg ₂	Do ₂	D ₂	b ₂	n孔φd ₂	
6SH-6	708	389	250	200	135	530	250	270	110	110		487	280	25	130	165	18	150	210	280	24	8孔φ23	100	180	215	22	8孔φ18	
6SH-9	708	389	250	200	135	450	200	270	110	110		456	280	25	130	140	18	150	225	260	20	8孔φ18	100	170	205	18	4孔φ18	
8SH-6	842	462	350	300	245	750	350	350	150	150		604	370	30	185	200	23	200	295	335	26	8孔φ23	125	210	245	24	8孔φ18	
8SH-9	822.5	450	350	300	245	620	270	350	150	150		568	350	30	175	172.5	23	200	295	335	26	"	125	210	245	24	8孔φ18	
8SH-13	765	416	350	300	230	550	250	350	150	150		549	350	30	160	165	23	200	280	315	22	8孔φ18	125	200	235	20	8孔φ18	
10SH-6	1121	618	410	320	210	900	450	640	240	240	160	837	480	30	240	300	25	250	350	390	28	12孔φ23	150	240	280	24	8孔φ18	
10SH-9	988.5	553	420	360	300	890	440	630	240	240	150	754	440	35	200	260	25	250	335	370	24	12孔φ18	200	280	315	22	8孔φ18	
10SH-13	964.5	531	440	380	300	850	400	630	240	240	150	728	440	35	230	230	25	250	335	370	24	12孔φ18	200	280	315	22	8孔φ18	
10SH-19	908	490	400	350	280	750	350	400	170	175		671	400	35	200	240	25	250	335	370	24	12孔φ18	200	280	315	22	8孔φ18	
12SH-6	1185.5	660	500	380	240	1080	520	720	280	280	160	955	550	40	260	340	25	300	400	440	28	12孔φ23	200	295	335	26	8孔φ23	
12SH-9	1143.5	639	410	320	210	1020	500	670	260	260	150	890	520	40	265	304	25	300	400	440	28	12孔φ23	200	295	335	26	8孔φ23	
12SH-13	1209.5	662	640	520	330	1040	500	800	300	300	200	854.5	520	40	275	305	25	300	395	435	24	12孔φ23	250	335	370	24	12孔φ18	
12SH-19	1028	563	640	520	400	1000	500	800	300	300	200	830	520	40	250	260	25	300	395	435	24	12孔φ23	250	335	370	24	12孔φ18	
12SH-28	"	"	"	"	"	"	"	"	"	"	"	"	"	"	"	"	"	"	"	"	"	"	"	"	"	"	"	"
14SH-6	1731	937	690	560	382	1240	540	800	300	300	200	1245	630	50	320	433	34	350	470	520	28	16孔φ25	200	295	335	30	12孔φ23	
14SH-9	1533	822	510	440	320	1300	650	900	360	360	180	1106	560	50	260	360	34	350	460	500	30	16孔φ23	250	350	390	28	12孔φ23	

SH型泵外形尺寸表 (单位: 毫米)

附表: 1 第2页

泵的型号	泵 外 型 尺 寸																进 水 法 兰 尺 寸						出 水 法 兰 尺 寸					
	L	L ₁	L ₂	L ₃	L ₄	B	B ₁	B ₂	B ₃	B ₄	B ₅	H	H ₁	H ₂	H ₃	H ₄	4孔φd	Dg ₁	Do ₁	D ₁	b ₁	n孔φd ₁	Dg ₂	Do ₂	D ₂	b ₂	n孔φd ₂	
14SH-13	1291	713	720	600	400	1180	560	810	300	300	210	1134	620	50	320	383	34	350	445	485	26	12孔φ23	300	400	440	28	12孔φ23	
14SH-19	1271.5	693	570	480	370	1100	500	740	280	280	180	1071	560	50	300	310	34	350	445	485	26	12孔φ23	300	395	435	24	12孔φ23	
14SH-28	1186.5	652	570	480	370	1100	550	700	280	280	140	1038	560	50	250	300	34	350	445	485	26	12孔φ23	300	395	435	24	12孔φ23	
20SH-6	1909.5	1025	910	780	400	1550	750	1100	400	400	300	1641	900	110	425	545	41	500	620	670	34	20孔φ25	300	400	440	28	12孔φ23	
20SH-9	1900	1022	910	780	400	1550	750	1100	400	400	300	1604	900	110	425	500	41	500	620	670	31	20孔φ25	300	400	440	28	12孔φ23	
20SH-13	1675	897	740	600	400	1450	650	920	300	420	200	1406	800	50	450	450	41	500	620	670	34	20孔φ25	350	460	500	30	16孔φ23	
20SH-19	1692	890	740	600	400	1380	650	920	320	400	200	1431	800	50	430	455	41	500	620	670	31	20孔φ25	400	515	565	32	16孔φ25	
20SH-28	1692	890	"	"	"	"	"	"	"	"	"	"	"	"	"	"	"	"	"	"	"	"	"	"	"	"	"	"
24SH-9	2029	1085	1100	900	600	1800	800	1300	500	500	300	1706	950	55	532	663	41	600	725	780	36	20孔φ30	400	515	565	32	16孔φ25	
24SH-13	2029	1085	1100	900	600	1800	800	1300	500	500	300	1706	950	55	532	663	41	600	725	780	36	20孔φ30	400	515	565	32	16孔φ25	
24SH-19	1791	935	940	760	580	1590	750	1240	500	500	240	1586	900	55	500	530	41	600	725	780	36	20孔φ30	500	620	670	34	20孔φ25	
24SH-28	1791	935	"	"	"	"	"	"	"	"	"	"	"	"	"	"	"	"	"	"	"	"	"	"	"	"	"	"
32SH-19	2300	1220	1200	1000	700	2150	750	1200	450	450	300	2044	1200	60	720	660	41	800	950	1010	44	24孔φ34	600	725	780	36	20孔φ30	
泵的型号	L	L ₁	L ₂	L ₃	L ₄	B	B ₁	B ₂	B ₃	B ₄	B ₅	H	H ₁	H ₂	H ₃	H ₄	8孔φd	Dg ₁	Do ₁	D ₁	b ₁	n孔φd ₁	Dg ₂	Do ₂	D ₂	b ₂	n孔φd	
48SH-22	3295	1721	1900	1800	1440	2850	1100	1850	450	400	200	3264	800	60	1050	1050	41	1200	1380	1450	56	32孔φ41	900	1050	1110	46	28孔φ34	

SH型泵安装尺寸图(带公用底座)



SH型泵安装尺寸表 (公用底坐)

单位 (毫米)

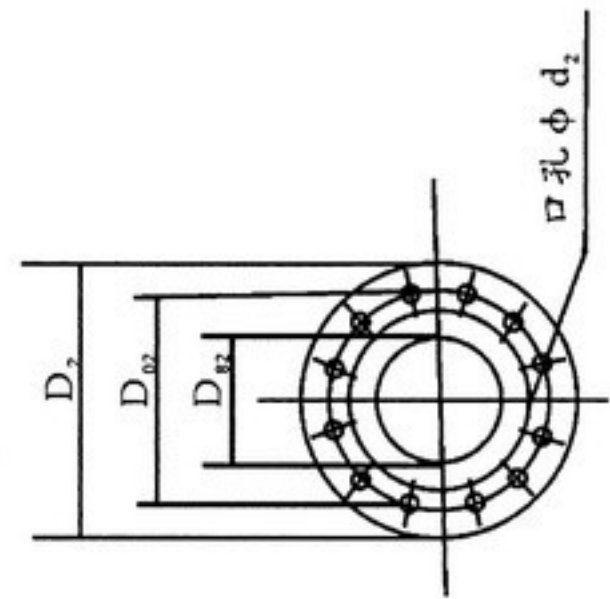
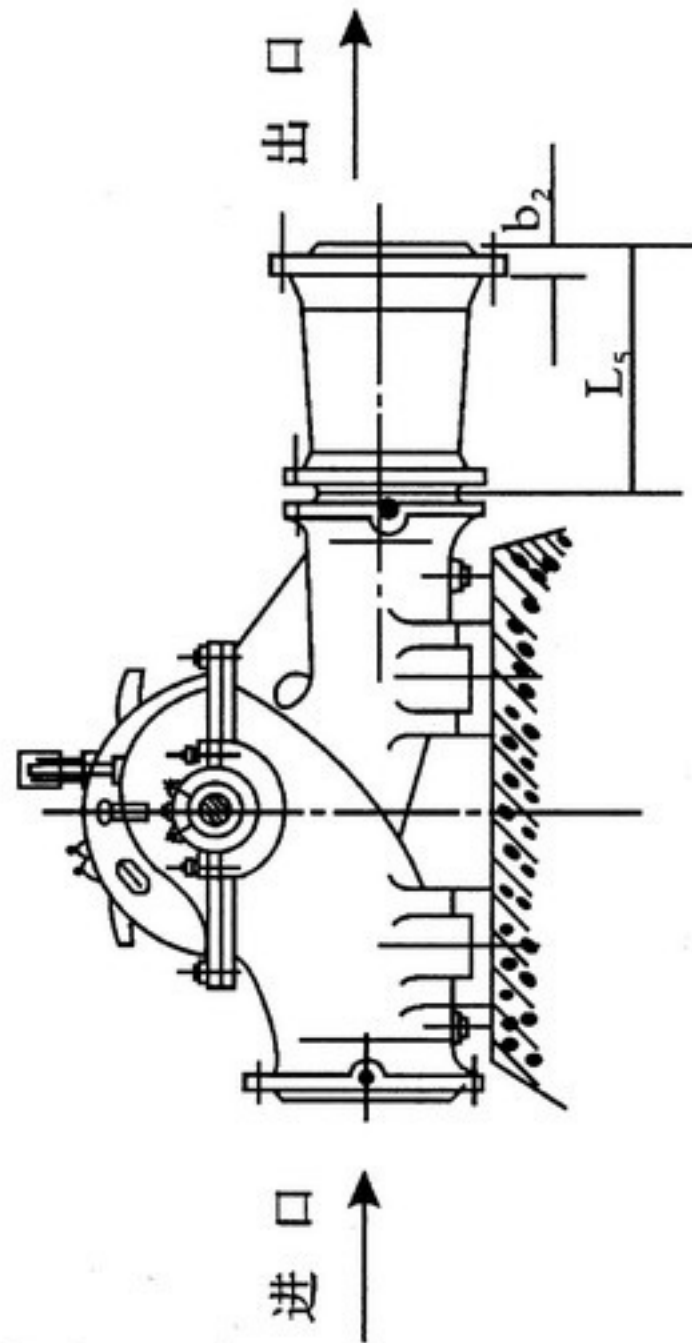
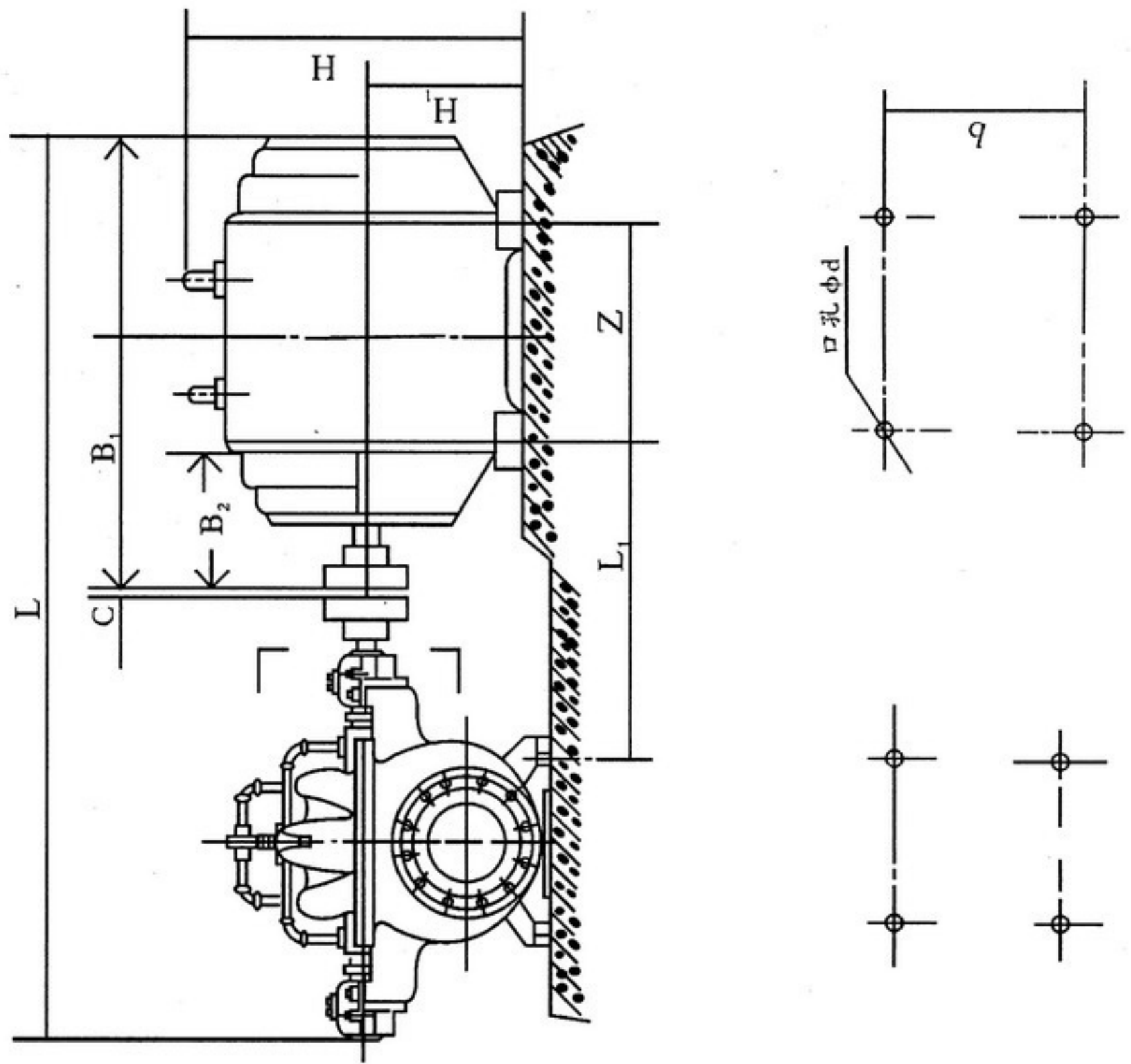
泵型号	重量 (公斤)	C	电机 型号	电机 功率 (瓦)	电机尺寸				底座尺寸							L ₅	H ₂	L	吐出锥管法兰尺寸			
					B ₁	B ₂	H	H ₁	L ₁	L ₂	L ₃ /L ₄	b	b ₁	h	h孔φd ₁				Dg ₂	D ₂	D ₀₂	b ₂
6SH-6	150	4	Y250M-2	55	482.5	447.5	575	250	1305	166	876	392	620	40	4-φ25	150	280	240	24	8-φ23		
6SH-6A	150	4	Y225M-2	45	414.5	400.5	530	225	1226	166	808	392	600	40	4-φ25	150	280	240	24	8-φ23		
6SH-9	145	4	Y225M-2	45	414.5	400.5	530	225	1226	166	808	392	600	40	4-φ25	150	280	240	24	8-φ23		
6SH-9A	145	4	Y200L ₁ -2	30	395.5	379.5	475	200	1193	166	789	392	550	40	4-φ25	150	280	240	24	8-φ23		
8SH-9	265	4	Y280S-2	75	514	486	640	280	1504	215	968	460	675	40	4-φ25	200	335	295	26	8-φ23		
8SH-9A	265	4	Y250M-2	55	482.5	447.5	575	250	1448	221	936	482	685	45	4-φ25	200	335	295	26	8-φ23		
8SH-13	219	4	Y250M-2	55	482.5	447.5	575	250	1423	221	902	482	685	45	4-φ25	200	335	295	26	8-φ23		
8SH-13A	219	4	Y225M-2	45	414.5	400.5	530	225	1312	216	835	470	600	40	4-φ25	200	335	295	26	8-φ23		
10SH-9	428	4	Y280S-4	75	514	486	640	280	1665	257	1070	760	760	45	4-φ25	250	390	350	28	12-φ23		
10SH-9A	428	4	Y250M-4	55	482.5	447.5	575	250	1600	257	1040	770	690	45	4-φ25	250	390	350	28	12-φ23		

SH型泵安装尺寸表 (公用底座)

单位: 毫米

泵型号	重量 (公斤)	C	电机 型号	电机 功率 (瓦)	电机尺寸				底座尺寸								L ₅	H ₂	L	吐出锥管法兰尺寸			
					B ₁	B ₂	H	H ₁	L ₁	L ₂	L ₃ /L ₄	b	b ₁	h	h孔φd ₁	Dg ₂				D ₂	Do ₂	b ₂	n孔φd ₂
10SH-13	420	4	Y250M-4	55	482.5	447.5	575	250	1588	267	1018	770	690	45	4-φ25	250	390	350	28	12-φ23			
10SH-13A	420	4	Y225S-4	37	432	388	530	225	1503	267	967	765	640	45	4-φ23	250	390	350	28	12-φ23			
10SH-19	405	4	Y200L-4	30	395.5	379.5	475	200	1387	267	890	550	550	40	4-φ23	250	390	350	28	12-φ23			
10SH-19A	405	4	Y180L-4	22	370.5	339.5	430	180	1345	243	865	555	555	40	4-φ23	250	390	350	28	12-φ23			
12SH-13	709	4	Y280M-4	90	539.5	510.5	640	280	1933	365	603/ 603	930	728	50	4-φ23	300	440	400	28	12-φ23			
12SH-13A	709	4	Y280S-4	75	514	486	640	280	1904	375	1180	950	750	50	4-φ23	300	440	400	28	12-φ23			
12SH-19	660	4	Y250M-4	55	482.5	447.5	575	250	1744	374	1050	950	705	50	4-φ23	300	440	400	28	12-φ23			
12SH-19A	660	4	Y225M-4	45	444.5	400.5	530	225	1674	374	1012	950	655	50	4-φ23	300	440	400	28	12-φ23			
12SH-28	660	4	Y225M-4	45	444.5	400.5	530	225	1674	374	1012	950	655	50	4-φ23	300	440	400	28	12-φ23			
12SH-28A	660	4	Y200L-4	30	395.5	379.5	475	200	1614	374	963	950	620	50	4-φ25	300	440	400	28	12-φ23			
14SH-28	760		Y280S-4	75					1843	331	1170	852	758	50	4-φ23	300	440	400	28	"			
14SH-28A	760	4	Y250M-4	55	482.5	447.5	575	250	1778	331.5	1138	853	725	50	4-φ23	300	500	460	30	16孔φ23			

SH型泵安装尺寸图(本身底座)



吐出锥管出口法兰

SH型泵安装尺寸表 (不带底座)

单位: 毫米

Table of outline dimensions of type Sh

unit:mm

泵的类型号	泵质量 (Kg)	C	电机型号	电 机 尺 寸							L _s	L	L ₁	吐出锥管法兰尺寸				
				B ₁	B ₂	H ₁	H	b	I	n孔 φ d				Dg ₂	D ₂	Do ₂	b ₂	n孔 φ d ₂
10SH-6	598	4	Y315M-4 JR115-4 JS115-4	1250 755 755	386 1010 525	315 375 375	865 860 860	508 620 620	457 590 590	4孔 φ 28 4孔 φ 26 4孔 φ 26	500	1962 2890 2405	679 922 922	250	390	350	28	12孔 φ 23
10SH-6A	598	4	Y315M-4 JR115-4 JS115-4	1200 755 755	386 1010 525	315 375 375	760 860 860	508 620 620	406 590 590	4孔 φ 28 4孔 φ 26 4孔 φ 26	500	1912 2890 2405	679 922 922	250	390	350	28	12孔 φ 23
12SH-6	847	4	Y355L ₂ -4 JR136-4 JS136-4 JR128-4 JS128-4	1570 825 825 800 800	424 1100 620 1070 580	355 500 500 450 450	905 1110 1110 990 990	610 790 790 710 710	630 760 760 650 650	4孔 φ 28 4孔 φ 32 4孔 φ 32 4孔 φ 32 4孔 φ 32	500	2760.5 3115.5 2635.5 3060.5 2570.5	899 920 920 950 950	300	440	400	28	12孔 φ 23
12SH-6A	845	5	Y355L ₁ -4 JR127-4 JS127-4	1570 800 800	424 1070 580	355 450 450	905 990 990	610 710 710	630 650 650	4孔 φ 28 4孔 φ 32 4孔 φ 32	500	2760.5 3060.5 2570.5	899 950 950	300	440	400	28	12孔 φ 23
12SH-6B	845	5	Y355M ₁ -4 JR127-4 JS127-4	1570 800 800	424 1070 580	355 450 450	905 990 990	610 710 710	560 650 650	4孔 φ 28 4孔 φ 32 4孔 φ 32	500	2760.5 3060.5 2570.5	899 950 950	300	440	400	28	12孔 φ 23
12SH-9	809	5	Y315L ₂ -4 JR126-4 JS126-4	1340 750 750	386 1020 530	315 450 450	865 990 990	508 710 710	508 550 550	4孔 φ 28 4孔 φ 32 4孔 φ 32	500	2488.5 2918.5 2428.5	870 959 959	300	440	400	28	12孔 φ 23
12SH-9A	809	5	Y315L ₁ -4 JR116-4 JS116-4	1340 755 755	386 1010 525	315 375 375	865 860 860	508 620 620	508 590 590	4孔 φ 28 4孔 φ 26 4孔 φ 26	500	2488.5 2913.5 2428.5	870 944 944	300	440	400	28	12孔 φ 23
12SH-9B	809	5	Y315M-4 JR115-4 JS115-4	1340 755 755	386 1010 525	315 375 375	865 860 860	508 620 620	457 590 590	4孔 φ 28 4孔 φ 26 4孔 φ 26	500	2488.5 2913.5 2428.5	870 944 944	300	440	400	28	12孔 φ 23

SH型泵安装尺寸表 (不带底座)

Table of outline dimensions of type Sh

单位: 毫米
unit:mm

泵的类型	泵质量 (Kg)	C	电机型号	电 机 尺 寸							L ₅	L	L ₁	吐出锥管法兰尺寸				
				B ₁	B ₂	H ₁	H	b	I	n孔φd				Dg ₂	D ₂	Do ₂	b ₂	n孔φd ₂
14SH-6	1580	7	Y500-4 JRQ1410-4 JRQ158-4	3000	685	500	1560	900	1250	4孔φ42	750	4738	1304	350	520	470	38	16孔φ25
				1050	1200	560	1260	940	970	4孔φ42		3988		1229	350	470	38	16孔φ25
				1050	1265	630	1430	1100	1020	4孔φ42		4053		1204	350	470	38	16孔φ25
14SH-6A	1580	7	Y500-4 JRQ148-4	3000	685	500	1560	900	1250	4孔φ42	750	4738	1304	350	520	470	38	16孔φ25
				1000	1200	560	1260	940	870	4孔φ42		3938		1229	350	470	38	16孔φ25
14SH-6B	1580	7	Y500-4 JRQ147-4 JRQ1410-4	3000	685	500	1560	900	1250	4孔φ42	750	4738	1304	350	520	470	38	16孔φ25
				1000	1120	560	1260	940	870	4孔φ42		3858		1229	350	470	38	16孔φ25
				1050	1200	560	1260	940	970	4孔φ32		3988		1229	350	470	38	16孔φ25
14SH-9	1200	6	Y500-4 JR138-4 JS138-4	3000	685	500	1560	900	1250	4孔φ42	500	4539	1293	350	500	460	30	16孔φ23
				875	1150	500	110	790	860	4孔φ32		3564		1053	350	460	30	16孔φ23
				875	670	500	110	790	860	4孔φ32		3084		1053	350	460	30	16孔φ23
14SH-9A	1200	6	Y500-4 JR136-4 JS136-4 JR128-4 JS128-4	3000	685	500	1560	900	1250	4孔φ42	500	4539	1293	350	500	460	30	16孔φ23
				825	1100	500	1110	790	760	4孔φ32		3464		1053	350	460	30	16孔φ23
				825	620	500	1110	790	760	4孔φ32		2984		1053	350	460	30	16孔φ23
14SH-9B	1200	6	Y315M ₄ -4 JR127-4 JS127-4	1210	386	315	865	508	457	4孔φ28	500	2749	994	350	500	460	30	16孔φ23
				800	1070	450	990	710	650	4孔φ32		3409		1083	350	460	30	16孔φ23
				800	580	450	990	710	650	4孔φ32		2919		1083	350	460	30	16孔φ23
14SH-13	1105	5	Y315L ₂ -4 JR127-4 JS127-4	1340	386	315	865	508	508	4孔φ28	300	2636	804	350	500	460	30	16孔φ23
				800	1070	450	990	710	650	4孔φ32		3166		893	350	460	30	16孔φ23
				800	580	450	990	710	650	4孔φ32		2676		893	350	460	30	16孔φ23
14SH-13A	1105	5	Y315L ₁ -4 JR126-4 JS126-4	1340	386	315	865	508	508	4孔φ28	300	2636	804	350	500	460	30	16孔φ23
				750	1020	450	990	710	550	4孔φ32		3066		893	350	460	30	16孔φ23
				750	530	450	990	710	550	4孔φ32		2576		893	350	460	30	16孔φ23

SH型泵安装尺寸表 (不带底座)

单位: 毫米

Table of outline dimensions of type Sh

unit:mm

泵的类型	泵质量 (Kg)	C	电机型号	电 机 尺 寸								L ₅	L	L ₁	吐出锥管法兰尺寸							
				B ₁	B ₂	H ₁	H	b	I	n孔 φ d	Dg ₂				D ₂	D ₀₂	b ₂	n孔 φ d ₂				
14SH-19	878	3	Y315M-4 JR116-4 JS116-4	1340	386	315	865	508	508	508	4孔 φ 28	300	2614.5	842	350	500	460	30	16孔 φ 23			
				775	1010	375	860	620	590	4孔 φ 26	3069.5		946							500	460	30
				775	525	375	860	620	590	4孔 φ 26	2584.5		946							500	460	30
14SH-19A	878	3	Y280M-4	1050	330	280	640	457	419	4孔 φ 24	300	2324.5	786	350	500	460	30	16孔 φ 23				
20SH-6	4324	8	Y560-6 JRQ1510-6	3300	750	560	1760	1000	1400	4孔 φ 42	1000	5178	1393	500	670	620	34	16孔 φ 25				
				1050	1265	630	1430	1100	1020	4孔 φ 42		4232							1183	670	620	34
20SH-9	2747	7	Y500-6 JRQ1410-6	3000	725	500	1560	900	1250	4孔 φ 42	1000	4864	1364	500	670	620	34	16孔 φ 25				
				1050	1250	560	1260	940	970	4孔 φ 42		4207							1204	670	620	34
20SH-9A	2740	7	Y500-6 JRQ147-6 JRQ1410-6	3000	725	500	1560	900	1250	4孔 φ 42	1000	4864	1364	500	670	620	34	16孔 φ 25				
				950	1150	560	1260	940	770	4孔 φ 42		4007							1204	670	620	34
				1050	1250	560	1260	940	970	4孔 φ 42		4207							1204	670	620	34
20SH-9B	2735	7	Y500-6 JRQ148-6	3000	725	500	1560	900	1250	4孔 φ 42	1000	4864	1364	500	670	620	34	16孔 φ 25				
				1000	1200	560	1260	940	870	4孔 φ 42		4107							1204	670	620	34
20SH-13	2340	6	Y500-6 JR138-6 JS138-6 JR137-6 JS137-6	3000	725	500	1560	900	1250	4孔 φ 42	800	4641	1328	500	670	620	34	20孔 φ 25				
				885	1100	500	1110	790	760	4孔 φ 32		3666							1108	670	620	34
				885	620	500	1110	790	760	4孔 φ 32		3186							1108	670	620	34
				885	1100	500	1110	790	760	4孔 φ 32		3666							1108	670	620	34
				885	620	500	1110	790	760	4孔 φ 32		3186							1108	670	620	34
20SH-13A	2330	6	Y355L ₁ -6 JR136-6 JS136-6	1570	424	355	905	610	630	4孔 φ 28	800	3211	1027	500	670	620	34	20孔 φ 25				
				835	1050	500	1110	790	660	4孔 φ 32		3566							1108	670	620	34
				835	570	500	1110	790	660	4孔 φ 32		3086							1108	670	620	34

SH型泵安装尺寸表 (不带底座)

单位: 毫米
unit:mm

Table of outline dimensions of type Sh

泵的类型号	泵质量 (Kg)	C	电机型号	电 机 尺 寸								L ₅	L	L ₁	吐出锥管法兰尺寸								
				B ₁	B ₂	H ₁	H	b	I	n孔φd	Dg ₂				D ₂	Do ₂	b ₂	n孔φd ₂					
20SH-19	2010	5	Y355M ₂ -6 JR128-6 JS128-6	1570	424	355	905	610	560	4孔φ28	600	3267	1019	500	670	620	34	20孔φ25					
				815	1070	450	990	710	650	4孔φ32		3582							1085	670	620	34	20孔φ25
				815	580	450	990	710	650	4孔φ32		3092							1085	670	620	34	20孔φ25
20SH-19A	2000	5	Y315L ₂ -6 JR126-6 JS126-6	1340	386	315	865	508	508	4孔φ28	600	3037	981	500	670	620	34	20孔φ25					
				765	1020	450	990	710	550	4孔φ32		3482							1085	670	620	34	20孔φ25
				765	530	450	990	710	550	4孔φ32		2992							1085	670	620	34	20孔φ25
20SH-28	2000	5	Y315L ₁ -6 JR117-6 JS117-6	1340	386	315	865	508	508	4孔φ28	600	3037	981	500	670	620	34	20孔φ25					
				755	1010	375	860	620	590	4孔φ26		3462							1055	670	620	34	20孔φ25
				755	525	375	860	620	590	4孔φ26		2977							1055	670	620	34	20孔φ25
24SH-9	4080	7	Y560-6 JRQ1512-6	3300	750	560	1760	1000	1400	4孔φ42	600	5297	1392	500	670	620	34	20孔φ25					
				1050	1265	630	1430	1100	1020	4孔φ42		4351							1182	670	620	34	20孔φ25
24SH-9A	4080	7	Y500-6 JRQ158-6	3000	725	500	1560	900	1250	4孔φ42	600	4997	1367	500	670	620	34	20孔φ25					
				1050	1265	630	1430	1100	1020	4孔φ42		4351							1182	670	620	34	20孔φ25
24SH-13	3850	7	Y500-6 JRQ1410-6	3000	725	500	1560	900	1250	4孔φ42	600	4997	1367	500	670	620	34	20孔φ25					
				1050	1250	560	1260	940	970	4孔φ42		4336							1207	670	620	34	20孔φ25
24SH-19	2545	6	Y500-6 JRQ147-6 JRQ1410-6	3000	725	500	1560	900	1250	4孔φ42	-	4757	1306	-	-	-	-	-					
				950	1150	560	1260	940	770	4孔φ32		3897							1146	-	-	-	-
24SH-19A	2545	6	Y500-6 JR138-6 JS138-6 JR137-6 JS137-6	3000	725	500	1560	900	1250	4孔φ42	-	4757	1306	-	-	-	-	-					
				835	1100	500	1110	790	760	4孔φ32		3782							1086	-	-	-	-
				835	620	500	1110	790	760	4孔φ32		3302											
				835	1100	500	1110	790	760	4孔φ32		3782							1086				
				835	620	500	1110	790	760	4孔φ32		1086											
				835	620	500	1110	790	760	4孔φ32		1086											

SH型泵安装尺寸表 (不带底座)

单位: 毫米

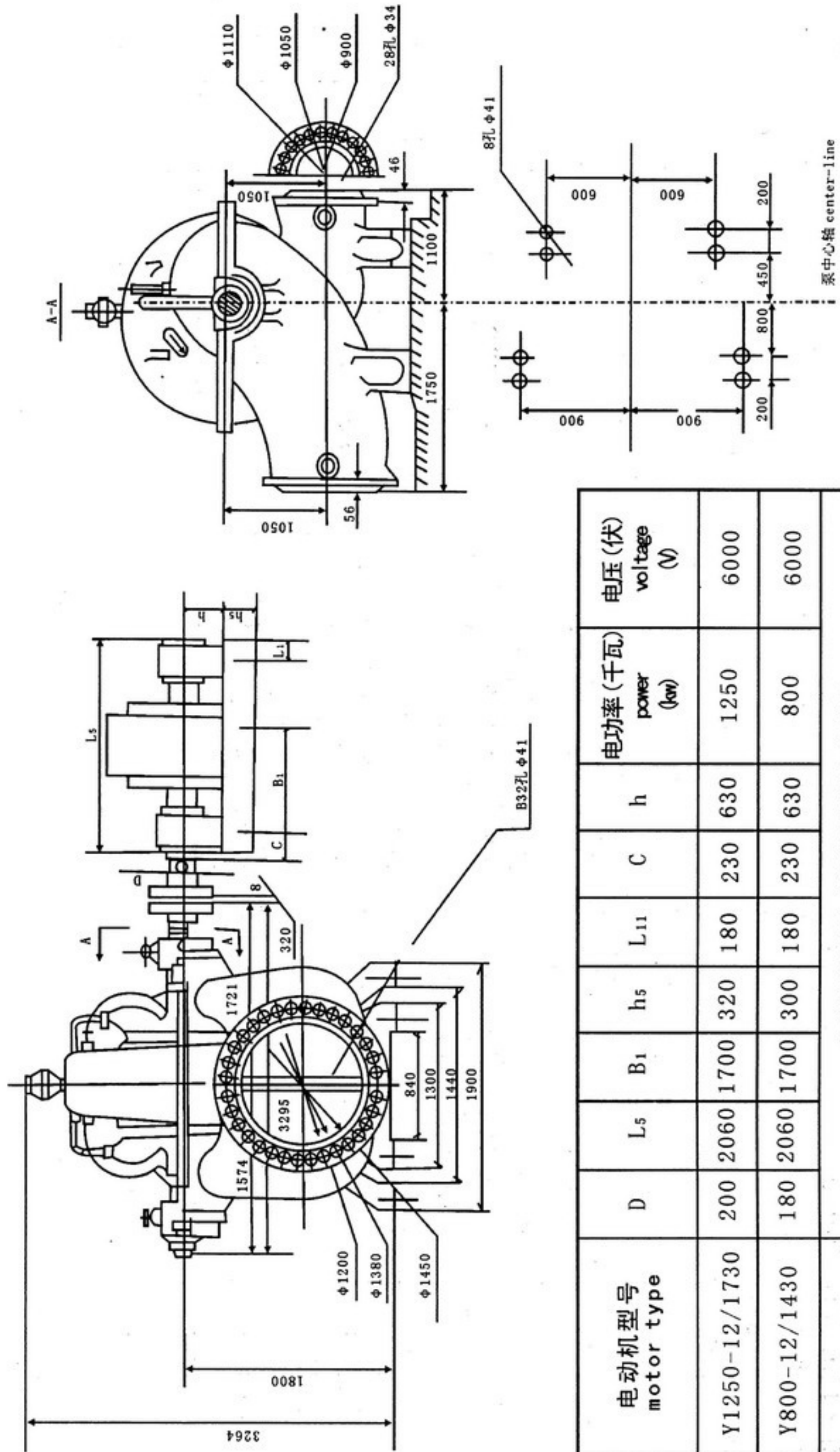
unit:mm

Table of outline dimensions of type Sh

泵的类型	泵质量 (Kg)	C	电机型号	电 机 尺 寸								L ₅	L	L ₁	吐出锥管法兰尺寸			
				B ₁	B ₂	H ₁	H	b	I	n孔φd	Dg ₂				D ₂	Do ₂	b ₂	n孔φd ₂
24SH-28	2545	6	Y500-6	3000	725	500	1560	900	1250	4孔φ42	-	4757	1306					
			JR136-6	835	1050	500	1110	790	660	4孔φ32		3682	1086					
			JS136-6	835	570	500	1110	790	660	4孔φ32		3202	1086					
24SH-28A	2545	6	Y355M ₃ -6	1570	424	355	905	610	560	4孔φ28	-	3327	1005					
			JR128-6	815	1070	450	990	710	650	4孔φ32		3682	1071					
			JS128-6	815	580	450	990	710	650	4孔φ32		3192	1071					
32SH-19	5100	7	Y560-8	3300	750	560	1760	1000	1400	4孔φ42	-	5567	1477					
			JRQ1510-8	1050	1265	630	1430	1100	1020			4622	1267					
32SH-19A	5100	7	Y500-8	3000	725	500	1560	900	1250	4孔φ42	-	5267	1452					
			JRQ158-8	955	1165	630	1430	1100	830			4427	1267					

48SH-22 型泵安装图

Pump installation chart



电动机型号 motor type	D	L _s	B ₁	h ₅	C	h	电功率(千瓦) power (kw)	电压(伏) voltage (V)
Y1250-12/1730	200	2060	1700	320	230	630	1250	6000
Y800-12/1430	180	2060	1700	300	230	630	800	6000
备注 remark	电动机详细尺寸请参看Y型电机样本 The detail size of motor turn to type Y motor catalogue							

SH型泵与S型泵型号对照表

SH 型	同性能S型泵	SH 型	同性能S型泵
6SH-9	150S50	14SH-19	350S26
6SH-9A	150S50A	14SH-19A	350S26A
6SH-9B	150S50B	14SH-13	350S44
6SH-6	150S78	14SH-13A	350S44A
6SH-6A	150S78A	14SH-9	350S75
6SH-6B	150S78B	14SH-9A	350S75A
8SH-13	200S42	14SH-9B	350S75B
8SH-13A	200S42A	14SH-6	350S125
8SH-9	200S63	14SH-6A	350S125A
8SH-9A	200S63A	14SH-6B	350S125B
8SH-6	200S95	20SH-28	500S13
8SH-6A	200S95A	20SH-19	500S22
8SH-6B	200S95B	20SH-19A	500S22A
10SH-19	250S14	20SH-13	500S35
10SH-19A	250S14A	20SH-13A	500S35A
10SH-13	250S24	20SH-9	500S59
10SH-13A	250S24A	20SH-9A	500S59A
10SH-9	250S39	20SH-9B	500S59B
10SH-9A	250S39A	20SH-6	500S98
10SH-6	250S65	20SH-6A	500S98A
10SH-6A	250S65	20SH-6B	500S98B
12SH-28	300S12	24SH-19	600S32
12SH-28A	300S12A	24SH-19A	600S32A
12SH-19	300S19	24SH-13	600S47
12SH-19A	300S19A	24SH-9	600S75
12SH-13	300S32	24SH-9A	600S75A
12SH-13A	300S32A	28SH-10	700S92
12SH-9	300S58	28SH-12	700S47
12SH-9A	300S58A	32SH-10	800S22
12SH-9B	300S58B	32SH-24A	800S22A
12SH-6	300S90	32SH-19	800S32
12SH-6A	300S90A	32SH-10	800S76
12SH-6B	300S90B	32SH-10J	800S76J
14SH-28	350S16	48SH-22	1200S22
14SH-28A	350S16A	48SH-22A	1200S22A



长沙三昌泵业有限公司

CHANGSHA SANCHANG PUMP CO.,LTD

地址: 湖南省长沙市朝晖路4号

电话: 0731-84717575 85620011

传真: 0731-84749768

中文网址: 三昌泵业·中国

Http: //www.csbeng.com

E-mail: csbeng@126.com