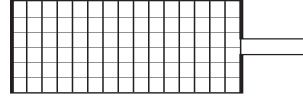




FUJIKURA COMPOSITES

藤仓BF气缸

FC 系列



FCS 单动式推出型 FCD 双动型



F
ujikura
C
ylinder

藤仓橡胶工业株式会社



藤仓BF气缸

目录

Page

藤仓BF气缸的概要	2
安全注意事项	3~4
<hr/>	
FC系列 FCS单动式推出型/FCD双动型	
规格/特点/型式表示法[例]	5
内部结构和各部分名称及材料（气缸直径φ40mm以上）	6
FCS-10-6~20-22 尺寸图/内部结构/基本尺寸表	7
FCS-25-6~31.5-35 基本尺寸图/内部结构/基本尺寸表	7
" " 各型尺寸图/尺寸表	7~8
FCD-25-6~31.5-35 基本尺寸图/内部结构/基本尺寸表	9
" " 各型尺寸图/尺寸表	9~10
FCS-40-8~140-204 基本尺寸图/基本尺寸表	11
" " 各型尺寸图/尺寸表	11~12
FCD-40-8~140-204 基本尺寸图/基本尺寸表	13
" " 各型尺寸图/尺寸表	13~14
FCS-160-82~200-320 基本尺寸图/基本尺寸表	15
" " 各型尺寸图/尺寸表	15~16
FCD-160-82~200-320 基本尺寸图/基本尺寸表	17
" " 各型尺寸图/尺寸表	17~18
<hr/>	
特殊型气缸	
内部结构和各部分名称及材料	19~20
FCL-40~200 单动式引入型/VCS负压单动推出型	19
FCDR-40~200 双动型双活塞杆型	20
<hr/>	
藤仓BF气缸 FC系列设计规格书	21

藤仓BF气缸的概要

各种型式

FC系列：单动式推出型/双动型	标准气缸
SC系列：单动式推出型/双动型	超级气缸
PC系列：单动式推出型/双动型	小型气缸
TC系列：单动式推出型	薄型气缸
特殊规格：	根据特殊订货

共同特点

BF气缸共同具有通过BF隔膜的滚动动作的无与伦比的特点。

- 完全密封：使用BF隔膜，几乎没有空气泄漏。
- 极低摩擦：即使略有压力变化，亦能够灵敏地应答。
 - ：几乎没有磁滞现象。
 - ：以0.01MPa的微压操作。
 - ：即使在低速的状态下，亦能够平顺地操作。
 - ：即使长时间停止后，亦能够平顺地操作。
- 无需润滑：不需要在空气配管上设置润滑器。
- 优异的耐压性：BF隔膜具有优异的耐压性。
(BF隔膜由高强度的聚酯布上包覆橡胶构成)。

用途例





BF气缸最适于切忌泄漏空气的地点，需要对微小的压力能够灵敏地应答等用途。

- 自动控制设备、压力辊、松紧调节辊用高灵敏度传动装置。
- 切忌因油雾而污脏的清洁设备。
- 透镜、宝石等研磨机。
- 需要获得恒定输出的精密传动装置等（例：点焊机等）
- 紧急用传动装置。



安全注意事项

在使用本产品之前，请阅读在此记载的“安全注意事项”之后，正确使用本产品。这些注意事项涉及安全、正确使用本产品，防止对您，其他人士造成危害和损害的内容。并且，请将其结合JIS B 8370（气压系统通则）等其他安全规则，均必须予以遵守以便使用本产品。根据危险程度、故障程度，将指示事项分为“危险”“警告”、“注意”、“敬请协助”。

 危险	表示紧迫的危险。若不可避免表示的事项，可能会引起死亡或重伤。另外，亦有可能引起财产损失或损坏。
 警告	若不可避免表示的事项，可能会引起死亡或重伤。另外，亦有可能引起财产损失或损坏。
 注意	若不可避免表示的事项，可能会引起中等程度、轻度负伤。另外，亦有可能引起财产损失或损坏。
 敬请协助	为适当使用本产品所需遵守的内容。

气 缸



危险

- 1 请勿用于下列用途。
 - (1) 维持、管理人命、人体的医疗器械。
 - (2) 机械的重要保安零部件。
 - 本产品作为工业机械用零部件设计、制造而成，未进行用于高度安全性的设计。可能会使人命受到损伤。
- 2 在操作时，请勿使手、人体靠近可动部、工件。
 - 若触摸可动部，可能会引起受伤。
- 3 请勿进行本产品的改装，以及可能会损坏基本结构、性能、机构的拆卸和组装。
 - 因异常动作或损坏可能会引起受伤。
- 4 请勿在存在着火物、引火物的危险品的地点使用本产品。
 - 本产品并非防爆型。可能会着火、引火。



警告

- 1 请勿将本产品用于为吸收机械装置的冲击、振动的设备。
 - 否则，可能会引起损坏、受伤，损坏机械装置。
- 2 对本产品供给空气、电力之前，请务必确认动作范围内的安全。
 - 否则，与可动部接触可能会引起受伤、触电。
- 3 请在规格范围内使用本产品。（请参阅规格）
 - 否则，可能会引起损坏、受伤，损坏机械装置。
- 4 请勿对本产品洒水等水分。
 - 否则，可能会引起损坏、受伤，损坏机械装置。另外，可能会引起触电、火灾。
- 5 在安装本产品时，请进行确实保持、固定、连接的操作。（包括工件）
 - 否则，可能会引起损坏、受伤，损坏机械装置。
- 6 在接通电源的状态下，请避免接触配线、端子部和开关类。
 - 否则，可能会引起触电、异常动作。
- 7 在紧急停止、停电等系统异常时，为了防止因停止机械和装置时发生装置的损坏，人身事故，请设置安全电路或装置。



注意

- ① 在无压状态下，请勿使活塞杆移动。
 - 否则，产品内的BF隔膜可能会咬入。
- ② 在本产品内以及与本产品连接的配管内的压力为零的状态下，工件会落下，请采取防止工件等落下的控制措施。
 - 否则，产品内的BF隔膜可能会咬入。
- ③ 请勿对活塞杆施加偏载荷、转矩。
 - 否则，可能会引起动作不良、损坏。若施加转矩过度，可能会引起损坏。
- ④ 使用时，请避免使活塞、冲程末端承受冲击。
 - 否则，可能会引起损坏。请设置外部制动器。
- ⑤ 在运转中，人体可能会接触动作部时，请设置防护罩。
- ⑥ 产品的内压因外力会增加时，请设置减压机构以防止超出使用压力。
 - 否则，可能会引起故障、损坏。
- ⑦ 请避免在下列地点保管和安装本产品。
 - 因臭氧而引起橡胶的劣化、腐蚀以及粘附，从而可能会降低性能、功能及停止。
 - (1) 在海滨直射阳光下、水银灯附近灯产生臭氧的装置附近
 - (2) 存在尘粒、盐分、铁粉的地点
 - (3) 存在流体及多湿状态的有机溶剂、磷酸酯基工作油、二氧化硫、氯气、酸类等地点
- ⑧ 在产品的1m以内，请勿靠近软盘等磁性媒体。
 - 否则，因磁铁的磁力会引起软盘内数据的损坏。



敬请协助

- ① 配管
 - (1) 在设置配管之前，请务必进行配管内的冲洗或洗净，去除切削粉、切削油、灰尘等。
 - (2) 请使用不含有排放物的压缩空气。另外，请在上游设置过滤度为 $5\mu\text{m}$ 以下的空气滤清器。
- ② 气压设备因寿命原因会使性能、功能下降。请进行日常检查，确认是否符合必要的性能、功能以便预防事故。
- ③ 请采取防止工件在机械装置停电时、紧急停止时等落下的控制措施。
- ④ 本品为气动设备专用，请不要用于医疗器械。

※若有不明之处或者在规格内容以外的状态下使用时，请与本公司联系。

FC 系列

FCS单动式推出型

FCD双动型

■ 规格

动作型式		单动式推出型、双动型
气缸直径	mm	10~200
冲程	mm	6~320
使用流体		压缩空气(无供油)
使用压力范围	MPa	0.01~0.7 注1)
使用温度范围	°C	0~60
轴承型式		干轴承
安装型式		基本型、L型、前凸缘型、后凸缘型、耳轴型、枢轴型

注1) 双动型的气缸直径φ25为0.02~0.7

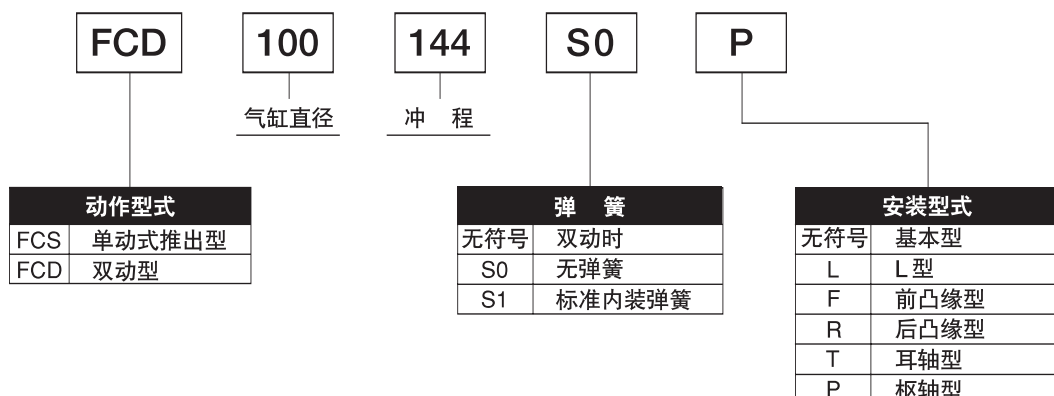
■ 特点

- FC系列以BF气缸为基本型式，气缸直径在φ10~200mm范围内，齐备各种规格。
- 各种尺寸均备有单动式推出型和双动型。(但是，仅限于φ25mm以上)
- 安装配件齐备L型、凸缘型、耳轴型、枢轴型型。(但是，仅限于φ25mm以上)

■ 注意

- 安装、使用时，请参阅“BF气缸使用说明书”(KS-569)。
- 气缸直径φ112mm以上的大型气缸为订货生产，请向本公司确认交货期。
- 若有不明之处，请与本公司联系。

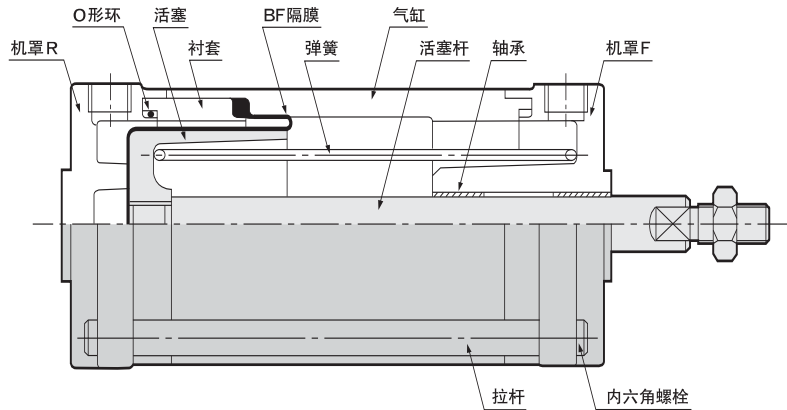
■ 型式表示法 [例]



内部结构和各部分名称及材料

(气缸直径 φ40mm以上)

单动式推出型 FCS-40~200

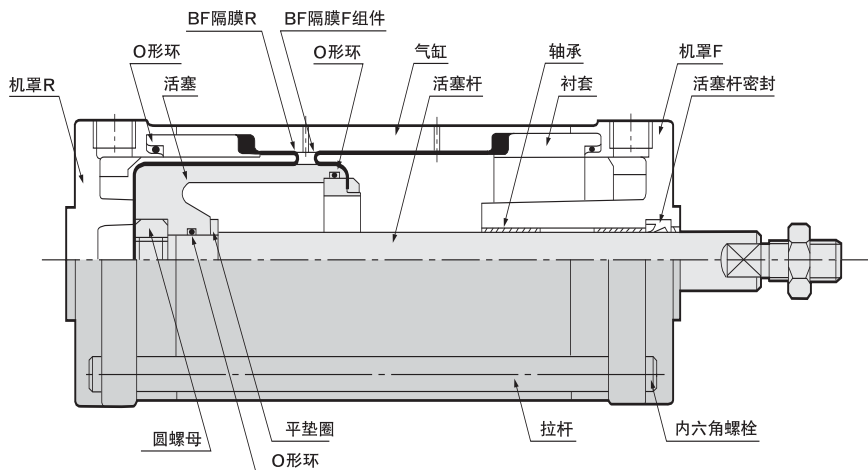


主要零部件材料

名称	材料
机罩F·R	铝合金压铸件 铝合金铸件 (FC160以上)
O形环	丁腈橡胶
活塞	铝合金铸件
气缸·衬套	铝合金
活塞杆	不锈钢 硬钢(FC80以上) (硬质镀铬)
BF隔膜	衬布丁腈橡胶
弹簧	弹簧用钢丝
轴承	干轴承
拉杆	软钢

1. 铝制零部件经铝阳极氧化处理
2. 无指示的钢制零部件经镀锌处理
3. 铝压铸件零部件经涂装处理

双动型 FCD-40~100

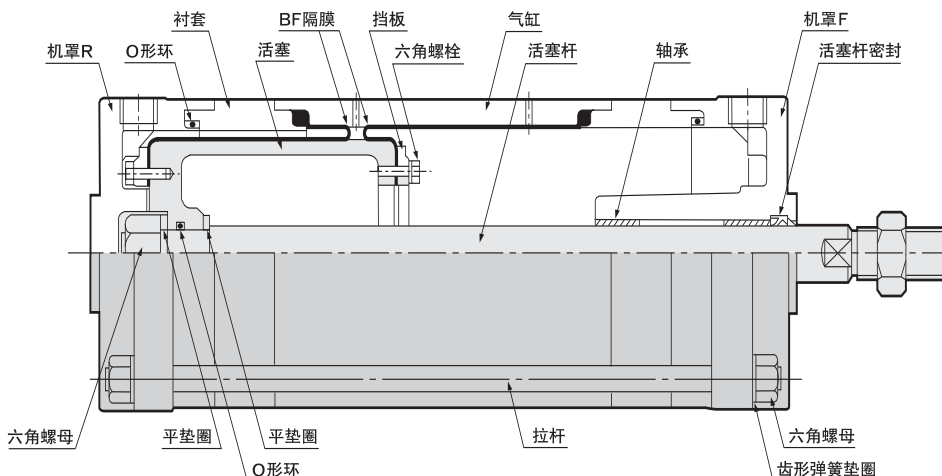


主要零部件材料

名称	材料
机罩F·R	铝合金压铸件
O形环	丁腈橡胶
活塞	铝合金铸件
气缸·衬套	铝合金
BF隔膜F组件	挡板 衬布丁腈橡胶
BF隔膜R	衬布丁腈橡胶
圆螺母	软钢
活塞杆	不锈钢 硬钢(FC80,100) (硬质镀铬)
轴承	干轴承
活塞杆密封	丁腈橡胶
拉杆	软钢

1. 铝制零部件经铝阳极氧化处理
2. 无指示的钢制零部件经镀锌处理
3. 铝压铸件零部件经涂装处理

双动型 FCD-112~200



主要零部件材料

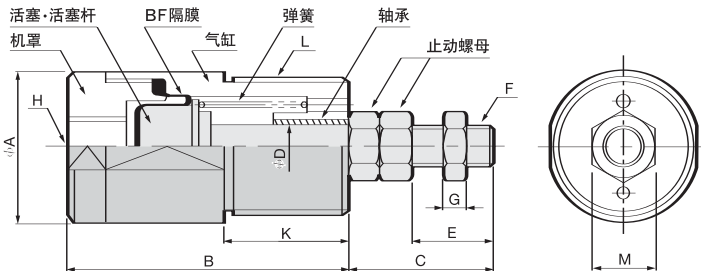
名称	材料
机罩F·R	铝合金压铸件 铝合金铸件 (FC160以上)
活塞	铝合金铸件
气缸·衬套	铝合金铸件
BF隔膜	衬布丁腈橡胶
挡板	铝合金铸件
活塞杆	硬钢 (硬质镀铬)
轴承	干轴承
活塞杆密封	丁腈橡胶
拉杆	软钢

1. 铝制零部件经铝阳极氧化处理
2. 无指示的钢制零部件经镀锌处理
3. 铝压铸件零部件经涂装处理

FCS-10-6 ~ 20-22



尺寸图·内部结构



名称	材料
活塞·活塞杆	不锈钢
BF隔膜	衬布丁腈橡胶
机罩	黄铜
气缸	黄铜
弹簧	弹簧用不锈钢
轴承	干轴承
止动螺母	软钢

Ae: 有效受压面积(mm²)
 F₀: 零冲程时的弹簧反作用力(N)
 F₁: 全冲程时的弹簧反作用力(N)

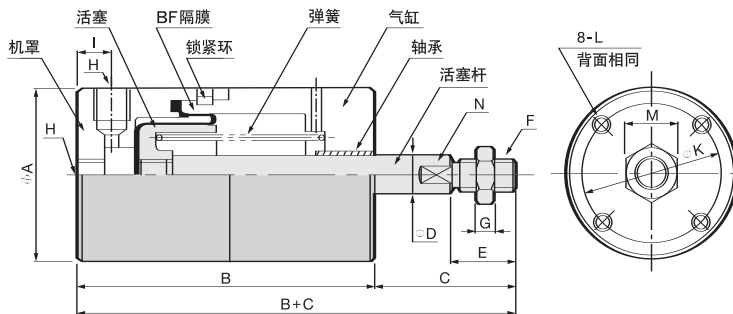
■ FCS型基本尺寸表

直径-冲程	A	B	C	D	E	F	G	H	K	L	M	弹簧反作用力					
												Ae	F ₀	F ₁			
10 - 6	18	35	18	5	10	M5×0.5	3.2	Rc 1/8	16	M16×1.5	8	57	0.3	0.9			
12.5 - 11	20	45	20		12				20	M18×1.5					95	0.8	2
16 - 10	24	45	23	7	13	M6×0.75	3.6		20	M22×1.5	10	165	1.5	2.9			
		16							25						2		
20 - 8	28	44	26	8	16				20	M26×1.5					269	2	4.9
		22							30								

FCS-25-6 ~ 31.5-35



基本尺寸图和内部结构

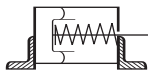


名称	材料
机罩	铝合金
活塞	铝合金
BF隔膜	衬布丁腈橡胶
锁紧环	黄铜丝
弹簧	弹簧用钢丝
气缸	铝合金
轴承	干轴承
活塞杆	不锈钢

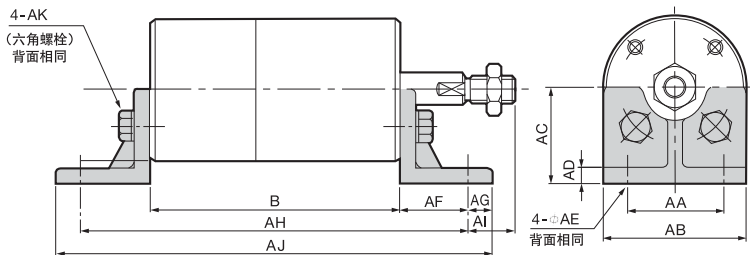
Ae: 有效受压面积(mm²)
 F₀: 零冲程时的弹簧反作用力(N)
 F₁: 全冲程时的弹簧反作用力(N)
 N: 双面宽度

■ FCS型基本尺寸表

直径-冲程	A	B	C	B+C	D	E	F	G	H	I	K	L	M	N	Ae	弹簧反作用力	
																F ₀	F ₁
25 - 6	38	46	30	76	8	12	M6 P=0.75	3.6	Rc 1/8	9	30	M4 深6	10	6	400	3.4	6.9
		63		93													
		79		109													
31.5 - 14	45	61	36	97	10	16	M8 P=1	5	Rc 1/8	10	35	M5 深7.5	13	8	660	4.9	11.8
		78		114													
		97		133													

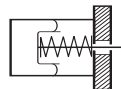


L型尺寸图

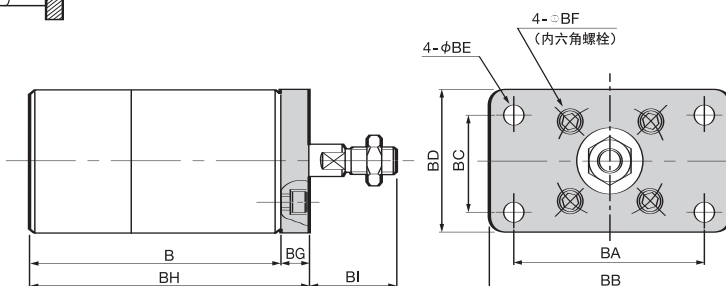


直径-冲程	B	AH	AJ
25 - 6	46	84	96
	63	101	113
	79	117	129
31.5 - 14	61	105	121
	78	122	138
	97	141	157

直径	AA	AB	AC	AD	AE	AF	AG	AI	AK
25	25	38	25	4	6	19	6	11	M4×10
31.5	30	45	30	5	6	22	8	14	M5×12

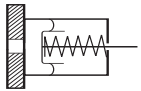


前凸缘型尺寸图

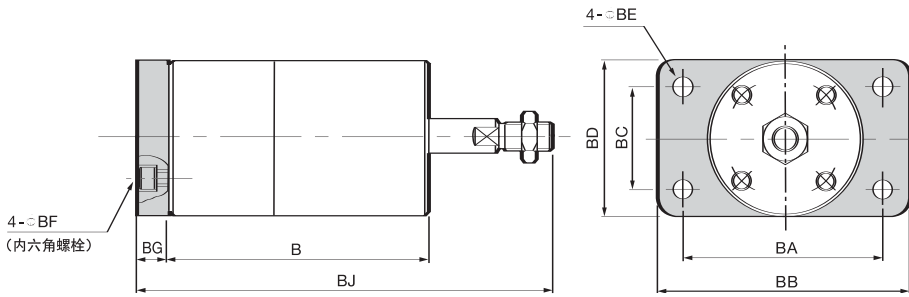


直径-冲程	B	BH
25 - 6	46	52
	63	69
	79	85
31.5 - 14	61	69
	78	86
	97	105

直径	BA	BB	BC	BD	BE	BF	BG	BI
25	50	65	25	38	5	M4×6	6	24
31.5	60	75	30	45	6	M5×8	8	28

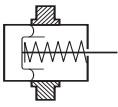


后凸缘型尺寸图

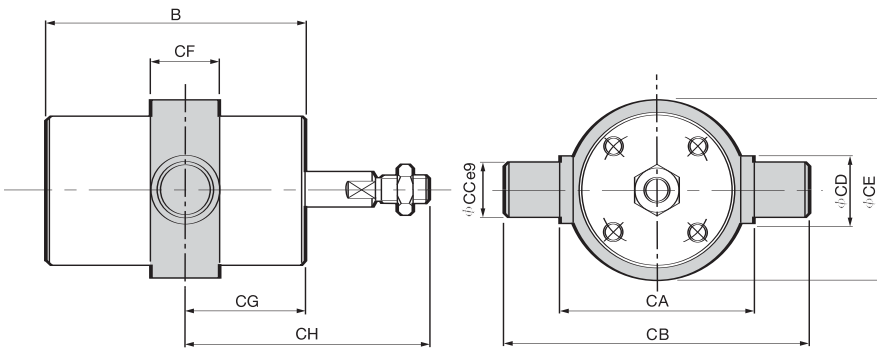


直径-冲程	B	BJ
25 - 6	46	82
	63	99
	79	115
31.5 - 14	61	105
	78	122
	97	141

直径	BA	BB	BC	BD	BE	BF	BG
25	50	65	25	38	5	M4×6	6
31.5	60	75	30	45	6	M5×8	8

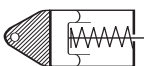


耳轴型尺寸图

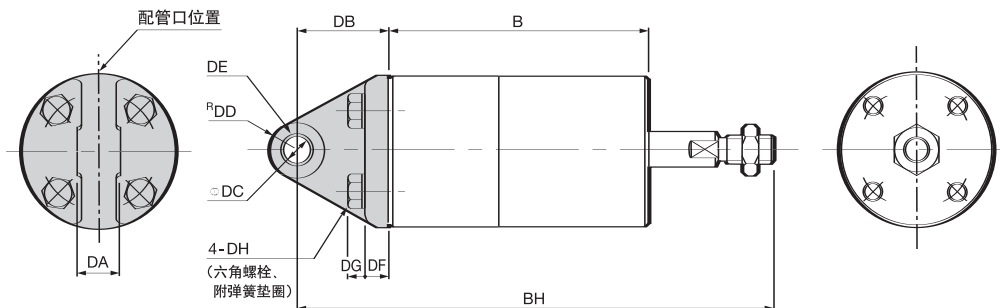


直径-冲程	B	CG	CH
25 - 6	46	12	42
	63	24	54
	79	40	70
31.5 - 14	61	24	60
	78	36	72
	97	48	84

直径	CA	CB	CC	CD	CE	CF
25	46	66	10	15	46	16
31.5	54	78	12	16	53	17



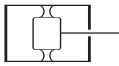
枢轴型尺寸图



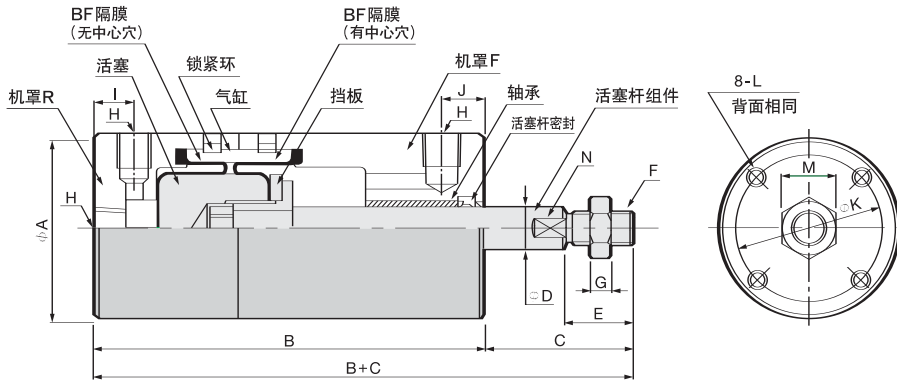
直径-冲程	B	BH
25 - 6	46	101
	63	118
	79	134
31.5 - 14	61	124
	78	141
	97	160

直径	DA	DB	DC	DD	DE	DF	DG	DH
25	12	25	8	8	0812	6	3.8	M4×12
31.5	13	27	8	8	0812	7	4.8	M4×14

DE: 轴衬尺寸



基本尺寸图 和内部结构

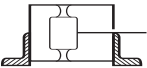


名称	材料
机罩	铝合金
活塞	铝合金
BF隔膜	衬布丁腈橡胶
锁紧环	黄铜丝
气缸	铝合金
挡板	铝合金
轴承	干轴承
活塞杆密封	丁腈橡胶
活塞杆组件	不锈钢·软钢

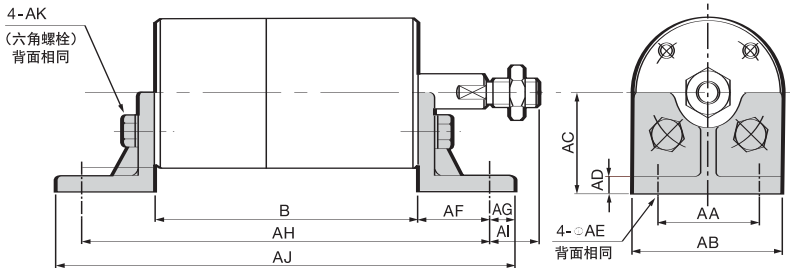
■ FCD型基本尺寸表

Ae : 有效受压面积 (mm²)
N : 双面宽度

直径-冲程	A	B	C	B+C	D	E	F	G	H	I	J	K	L	M	N	Ae	
																推侧	引侧
25 - 6	38	71	30	101	8	12	M6 P=0.75	3.6	Rc 1/8	9	9	30	M4 深6	10	6	400	350
		86		116													
		101		131													
31.5 - 14	45	85	36	121	10	16	M8 P=1	5	Rc 1/8	10	10	35	M5 深7.5	13	8	660	580
		101		137													
		118		154													

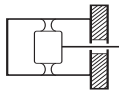


L型尺寸图

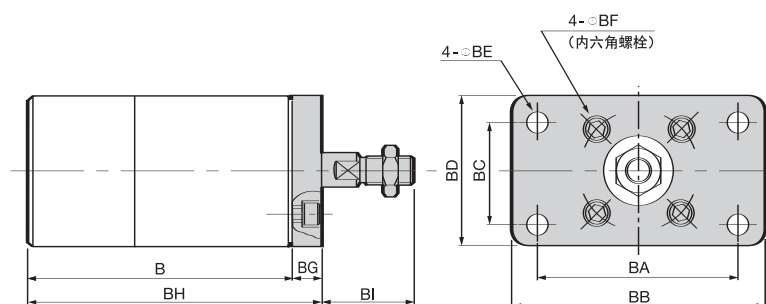


直径-冲程	B	AH	AJ
25 - 6	71	109	121
	86	124	136
	101	139	151
31.5 - 14	85	129	145
	101	145	161
	118	162	178

直径	AA	AB	AC	AD	AE	AF	AG	AI	AK
25	25	38	25	4	6	19	6	11	M4×10
31.5	30	45	30	5	6	22	8	14	M5×12

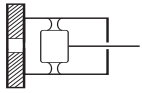


前凸缘型尺寸图

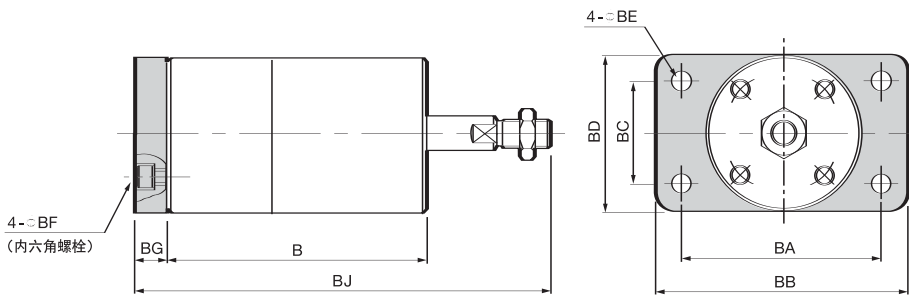


直径-冲程	B	BH
25 - 6	71	77
	86	92
	101	107
31.5 - 14	85	93
	101	109
	118	126

直径	BA	BB	BC	BD	BE	BF	BG	BI
25	50	65	25	38	5	M4×6	6	24
31.5	60	75	30	45	6	M5×8	8	28

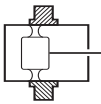


后凸缘型尺寸图

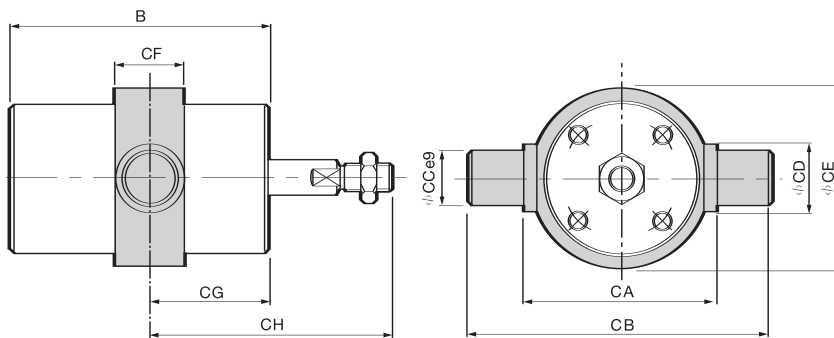


直径-冲程	B	BJ
25 - 6	71	107
	86	122
	101	137
31.5 - 14	85	129
	101	145
	118	162

直径	BA	BB	BC	BD	BE	BF	BG
25	50	65	25	38	5	M4×6	6
31.5	60	75	30	45	6	M5×8	8

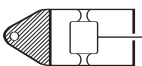


耳轴型尺寸图

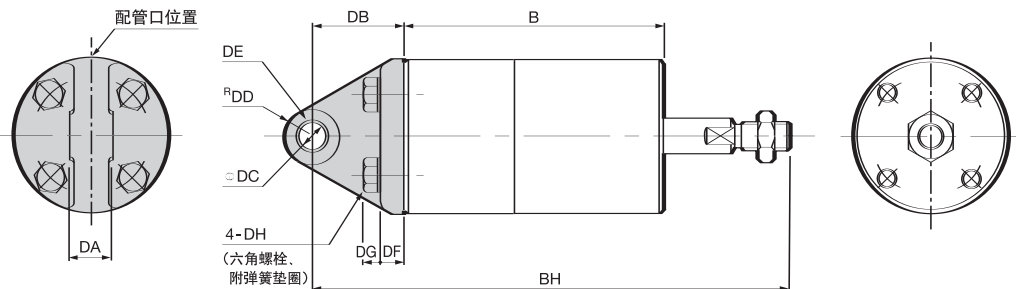


直径-冲程	B	CG	CH
25 - 6	71	26	56
	86	33	63
	101	38	68
31.5 - 14	85	44	80
	101	60	96
	118	67	103

直径	CA	CB	CC	CD	CE	CF
25	46	66	10	15	46	16
31.5	54	78	12	16	53	17



枢轴型尺寸图



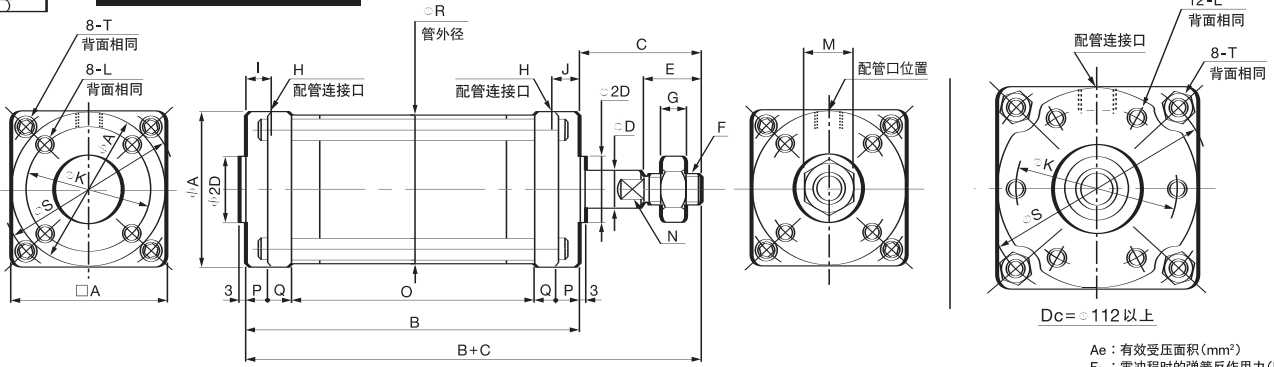
直径-冲程	B	BH
25 - 6	71	126
	86	141
	101	156
31.5 - 14	85	148
	101	164
	118	181

直径	DA	DB	DC	DD	DE	DF	DG	DH
25	12	25	8	8	0812	6	3.8	M4×12
31.5	13	27	8	8	0812	7	4.8	M4×14

DE: 轴衬尺寸



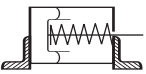
基本尺寸图



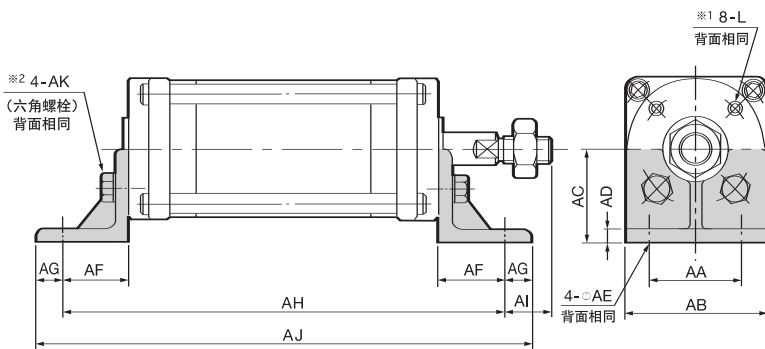
■ FCS型基本尺寸表

Ae : 有效受压面积 (mm²)
 F₀ : 零冲程时的弹簧反作用力 (N)
 F₁ : 全冲程时的弹簧反作用力 (N)
 N : 双面宽度

直径-冲程	A	B	C	D	E	F	G	H	I	J	K	L	M	N	O	P	Q	R	S	T	弹簧反作用力		
																					Ae	F ₀	F ₁
40 - 8	53	44	42	12	20	M10 x 1.25	6	Rc 1/8	9	-	42	M6 深9	17	10	14	8	7	51.5	61	M5	1100	7.8	19.6
		38																					
		57																					
		75																					
		87																					
50 - 16	63	57	45	12	20	M10 x 1.25	6	Rc 1/8	10	-	50	M6 深9	17	10	25	8	8	61.5	73	M6	1770	14.7	29.4
		55																					
		77																					
		98																					
		130																					
63 - 16	82	66	50	16	24	M12 x 1.5	7	Rc 1/4	12	-	63	M8 深12	19	13	26	9	11	78.5	94	M8	2730	23.5	47
		65																					
		91																					
		120																					
		160																					
80 - 30	100	87	58	20	32	M16 x 1.5	10	Rc 1/4	14	-	80	M8 深12	24	17	39	10	14	97	114	M8	4540	39.2	78.4
		87																					
		125																					
		157																					
		205																					
100 - 46	120	118	65	25	40	M20 x 1.5	12	Rc 1/4	14	-	98	M10 深15	30	22	64	11	16	117.5	136	M10	7240	61.7	127.4
		124																					
		169																					
		214																					
		268																					
112 - 42	137	117	72	25	44	M22 x 1.5	13	Rc 3/8	18	-	112	M10 深15	32	22	55	12	19	135	156	M12	8820	76.4	158.8
		124																					
		176																					
		228																					
		290																					
125 - 52	150	132	76	30	48	M24 x 1.5	14	Rc 3/8	18	-	125	M10 深15	36	24	58	16	20	149	170	M14	11100	95.1	198
		133																					
		191																					
		249																					
		322																					
140 - 62	165	154	84	35	52	M27 x 1.5	16	Rc 3/8	18	-	140	M12 深18	41	30	74	16	24	164	190	M14	14100	119.6	254.8
		164																					
		226																					
		290																					
		370																					

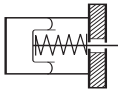


L型尺寸图

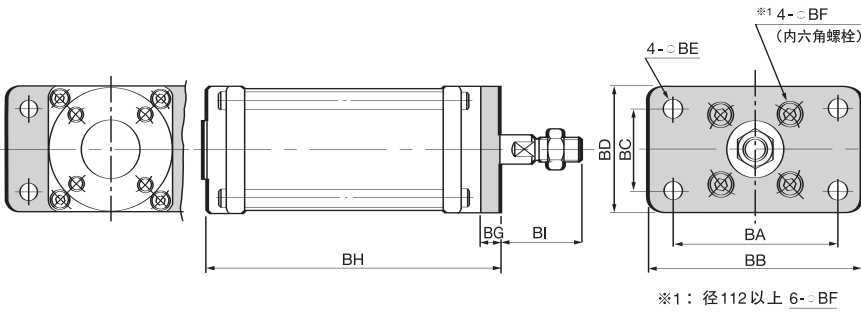


※1 : 径112以上 12-L (背面相同)
 ※2 : 径112以上 6-AK (背面相同)

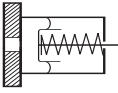
直径-冲程	AA	AB	AC	AD	AE	AF	AG	AH	AI	AJ	AK
40 - 8	35	53	35	5	6.5	25	10	94	17	114	M6 x 14
								118		138	
								137		157	
								155		175	
								175		193	
50 - 16	40	63	40	6	7.5	26	11	109	19	131	M6 x 14
								139		161	
								161		183	
								182		204	
								204		224	
63 - 16	50	82	50	6	9.5	31	14	128	19	156	M8 x 20
								167		195	
								193		221	
								222		250	
								250		277	
80 - 30	60	100	60	8	9.5	35	17	157	23	191	M8 x 20
								205		239	
								243		277	
								275		309	
								309		341	
100 - 46	75	120	70	8	12	40	20	198	25	238	M10 x 25
								258		298	
								303		343	
								348		388	
								388		428	
112 - 42	85	137	80	8	14	44	23	205	28	251	M10 x 25
								274		320	
								326		372	
								378		424	
								424		464	
125 - 52	95	150	87	10	14	46	24	224	30	272	M10 x 25
								299		347	
								357		405	
								415		463	
								463		511	
140 - 62	100	165	95	10	16	46	24	246	38	294	M12 x 30
								336		384	
								398		446	
								462		510	
								510		558	



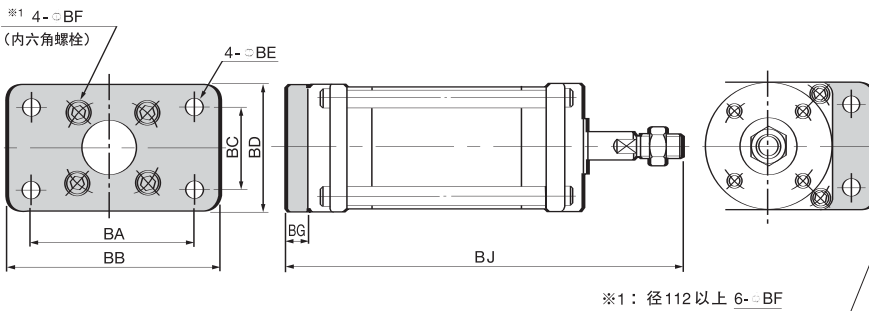
前凸缘型尺寸图



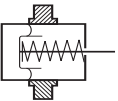
直径-冲程	BA	BB	BC	BD	BE	BF	BG	BH	BI	BJ
40 - 8	24	70	90	35	53	6.5	M6	53	95	119
	36						9	77	138	156
	48							114	156	
								114	156	
50 - 16	36	80	100	40	63	7.5	M6	67	112	142
	50						10	97	164	185
	64							119	164	
								140	185	
63 - 16	42	105	130	55	82	9.5	M8	78	128	167
	59						12	117	193	222
	78							143	193	
								172	222	
80 - 30	62	120	150	70	100	9.5	M8	100	158	206
	87						13	148	244	276
	108							186	244	
								218	276	
100 - 46	86	150	180	85	120	11.5	M10	132	197	257
	115						14	192	302	347
	144							237	302	
								282	347	
112 - 42	88	166	195	100	137	14	M10	132	204	273
	122						15	201	273	325
	156							253	325	
								305	377	
125 - 52	102	180	210	115	150	14	M10	148	224	299
	140						16	223	357	414
	178							281	357	
								338	414	
140 - 62	122	195	225	125	165	16	M12	173	257	347
	162						19	263	347	409
	204							325	409	
								389	473	



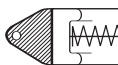
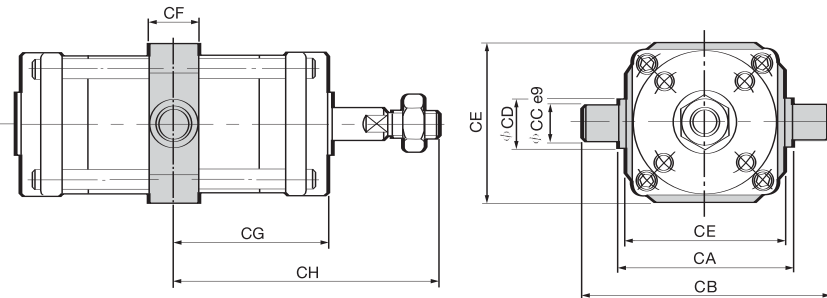
后凸缘型尺寸图



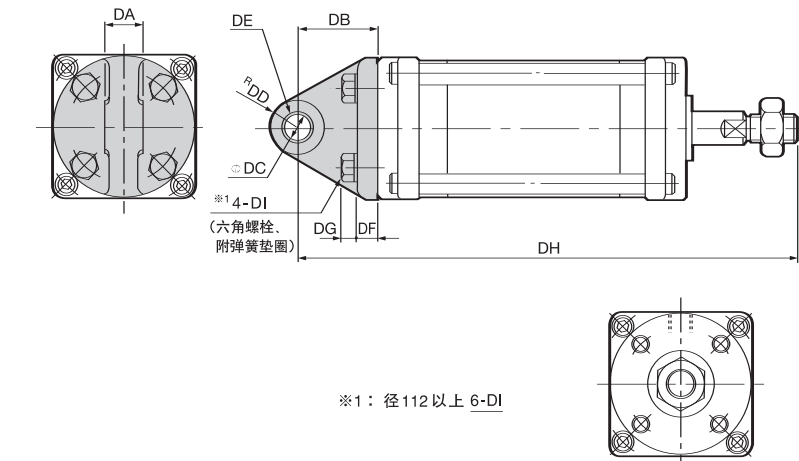
直径-冲程	CA	CB	CC	CD	CE	CF	CG	CH
40 - 8	64	92	14	18	60	18	34	76
							43.5	85.5
							52.5	94.5
							28.5	73.5
50 - 16	74	106	16	20	70	20	43.5	88.5
							54.5	99.5
							65	110
							33	83
63 - 16	94	134	20	25	88	25	52.5	102.5
							65.5	115.5
							80	130
							43.5	101.5
80 - 30	114	164	25	30	108	30	67.5	125.5
							86.5	144.5
							102.5	160.5
							59	124
100 - 46	134	194	30	35	128	35	89	154
							111.5	176.5
							134	199
							58.5	130.5
112 - 42	156	216	30	35	150	35	93	165
							119	191
							145	217
							66	142
125 - 52	170	234	32	38	164	38	103.5	179.5
							132.5	208.5
							161	237
							77	161
140 - 62	190	260	35	42	184	42	122	206
							153	237
							185	269
							185	269



耳轴型尺寸图



枢轴型尺寸图

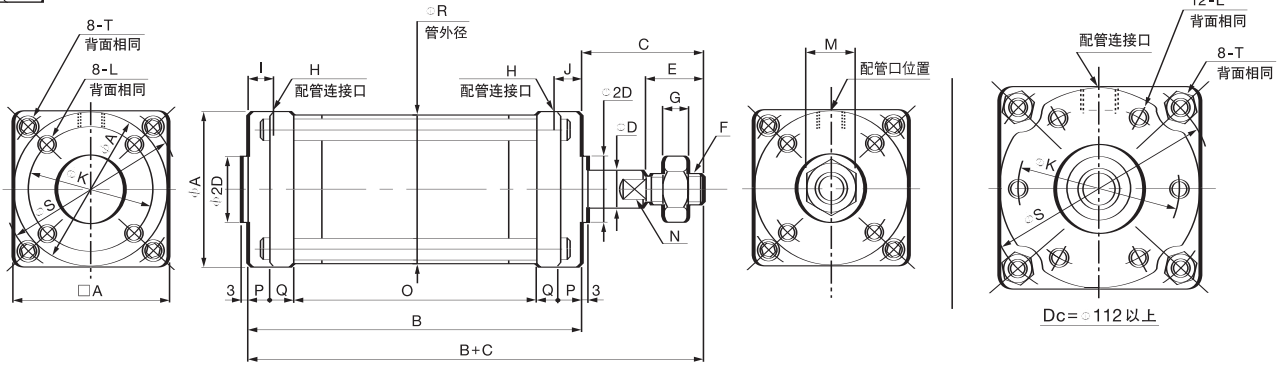


直径-冲程	DA	DB	DC	DD	DE	DF	DG	DH	DI
40 - 8	15	30	10	14	1015	8	5.5	116	M6
								140	x 18
								159	
								177	
50 - 16	15	33	10	14	1015	9	5.5	135	M6
								165	x 18
								187	
								208	
63 - 16	20	38	12	15	1220	10	7.5	154	M8
								193	x 22
								219	
								248	
80 - 30	20	44	15	16.5	1520	12	7.5	189	M8
								237	x 22
								275	
								307	
100 - 46	25	50	18	18	1825	15	9.5	233	M10
								293	x 30
								338	
								383	
112 - 42	28	54	18	20	1810	16	9.5	243	M10
					2个			312	x 30
								364	
								416	
125 - 52	30	59	20	23	2010	17	9.5	267	M10
					2个			342	x 30
								400	
								457	
140 - 62	34	64	22	25	2210	19	11	302	M12
					2个			392	x 35
								454	
								518	

DE: 轴衬尺寸



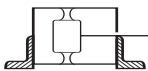
基本尺寸图



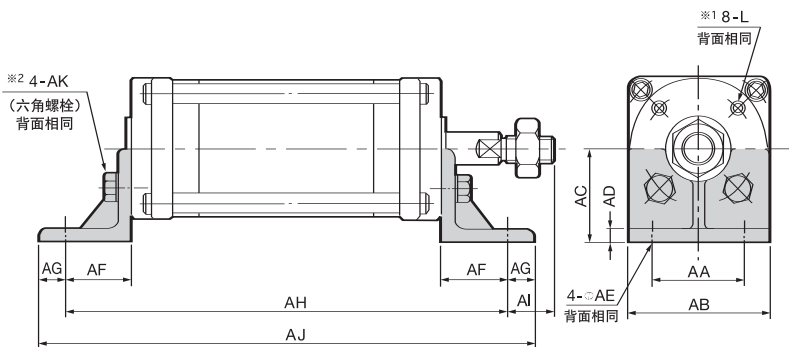
■ FCD型基本尺寸表

Ae : 有效受压面积 (mm²)
N : 双面宽度

直径-冲程	A	B	C	D	E	F	G	H	I	J	K	L	M	N	O	P	Q	R	S	T	Ae			
																					推侧	引侧		
40 - 8		54													24									
		78				M10		Rc 1/8	9	9	42	M6	17	10	48	8	7	51.5	61	M5	1100	980		
		97	42	12	20	x 1.25	6					深9			67									
		116													86									
50 - 16		67													35									
		97				M10		Rc 1/8	10	10	50	M6	17	10	65	8	8	61.5	73	M6	1770	1650		
		119	45	12	20	x 1.25	6					深9			87									
		141													109									
63 - 16		79													39									
		118				M12		Rc 1/4	12	12	63	M8	19	13	78	9	11	78.5	94	M8	2730	2530		
		145	50	16	24	x 1.5	7					深12			105									
		175													135									
80 - 30		100													52									
		148				M16		Rc 1/4	14	14	80	M8	24	17	100	10	14	97	114	M8	4540	4230		
		187	58	20	32	x 1.5	10					深12			139									
		220													172									
100 - 46		132													78									
		192				M20		Rc 1/4	14	14	98	M10	30	22	138	11	16	117.5	136	M10	7240	6750		
		239	65	25	40	x 1.5	12					深15			185									
		284													230									
112 - 42		138													76									
		207				M22		Rc 3/8	18	18	112	M10	32	22	145	12	19	135	156	M12	8820	8330		
		260	72	25	44	x 1.5	13					深15			198									
		313													251									
125 - 52		153													81									
		228				M24		Rc 3/8	18	18	125	M10	36	24	156	16	20	149	170	M14	11100	10400		
		287	76	30	48	x 1.5	14					深15			215									
		346													274									
140 - 62		173													93									
		263				M27		Rc 3/8	18	18	140	M12	41	30	183	16	24	164	190	M14	14100	13300		
		326	84	35	52	x 1.5	16					深18			246									
		392													312									

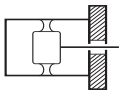


L型尺寸图

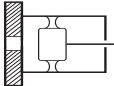
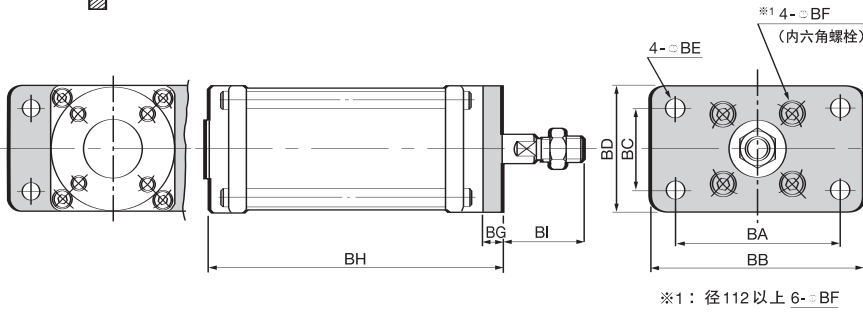


※1 : 径112以上 12-L (背面相同)
※2 : 径112以上 6-AK (背面相同)

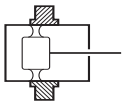
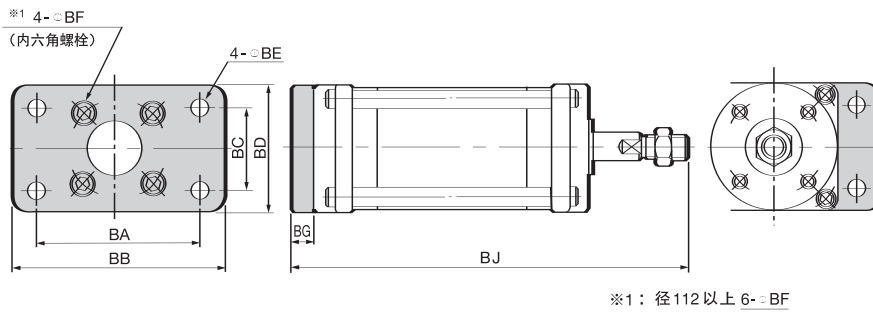
直径-冲程	AA	AB	AC	AD	AE	AF	AG	AH	AI	AJ	AK
40 - 8								104		124	
		35	53	35	5	6.5	25	128	17	148	M6
								147		167	x 14
								166		186	
50 - 16								119		141	
		40	63	40	6	7.5	26	149	19	171	M6
								171		193	x 14
								193		215	
63 - 16								141		169	
		50	82	50	6	9.5	31	180	19	208	M8
								207		235	x 20
								237		265	
80 - 30								170		204	
		60	100	60	8	9.5	35	218	23	252	M8
								257		291	x 20
								290		324	
100 - 46								212		252	
		75	120	70	8	12	40	272	25	312	M10
								319		359	x 25
								364		404	
112 - 42								226		272	
		85	137	80	8	14	44	295	28	341	M10
								348		394	x 25
								401		447	
125 - 52								245		293	
		95	150	87	10	14	46	320	30	368	M10
								379		427	x 25
								438		486	
140 - 62								265		313	
		100	165	95	10	16	46	355	38	403	M12
								418		466	x 30
								484		532	



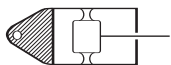
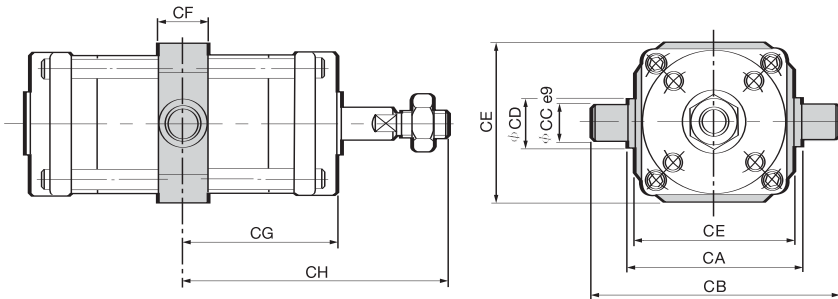
前凸缘型尺寸图



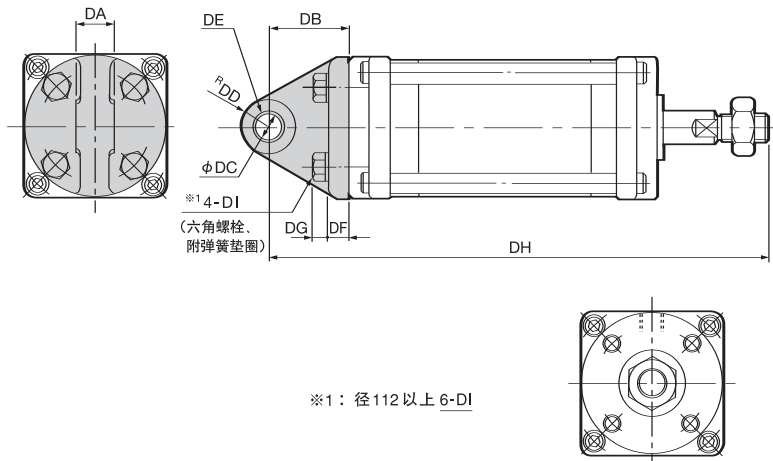
后凸缘型尺寸图



耳轴型尺寸图



枢轴型尺寸图

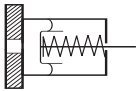


直径-冲程	BA	BB	BC	BD	BE	BF	BG	BH	BI	BJ
40	8	70	90	35	53	6.5	M6 × 9	87	33	105
	24									129
	36									148
	48									167
50	16	80	100	40	63	7.5	M6 × 10	107	35	122
	36									152
	50									179
	64									196
63	16	105	130	55	82	9.5	M8 × 14	130	38	141
	42									207
	59									237
	78									271
80	30	120	150	70	100	9.5	M8 × 14	113	45	171
	62									219
	87									258
	108									291
100	46	150	180	85	120	11.5	M10 × 16	146	51	211
	86									271
	115									318
	144									363
112	42	166	195	100	137	14	M10 × 16	153	57	225
	88									294
	122									347
	156									400
125	52	180	210	115	150	14	M10 × 16	169	60	245
	102									320
	140									379
	178									438
140	62	195	225	125	165	16	M12 × 20	192	65	276
	122									366
	162									429
	204									495

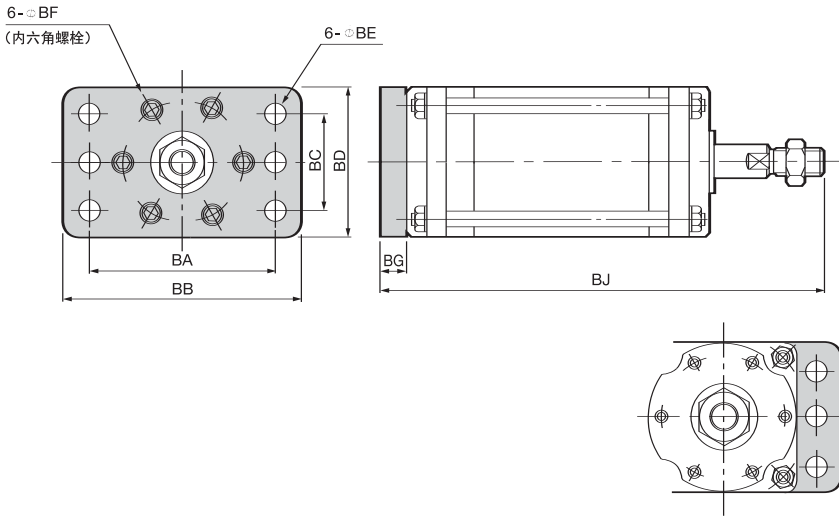
直径-冲程	CA	CB	CC	CD	CE	CF	CG	CH
40	64	92	14	18	60	18	27	69
							39	81
							48.5	90.5
							58	100
50	74	106	16	20	70	20	33.5	78.5
							48.5	93.5
							59.5	104.5
							70.5	115.5
63	94	134	20	25	88	25	39.5	89.5
							59	109
							72.5	122.5
							87.5	137.5
80	114	164	25	30	108	30	50	108
							74	132
							93.5	151.5
							110	168
100	134	194	30	35	128	35	66	131
							96	161
							119.5	184.5
							142	207
112	156	216	30	35	150	35	69	141
							103.5	175.5
							130	202
							156.5	228.5
125	170	234	32	38	164	38	76.5	152.5
							114	190
							143.5	219.5
							173	249
140	190	260	35	42	184	42	86.5	170.5
							131.5	215.5
							163	247
							196	280

直径-冲程	DA	DB	DC	DD	DE	DF	DG	DH	DI
40	15	30	10	14	1015	8	5.5	126	M6 × 18
								150	169
								188	188
								145	175
50	15	33	10	14	1015	9	5.5	197	M6 × 18
								219	219
								175	175
								145	145
63	20	38	12	15	1220	10	7.5	167	M8 × 22
								206	233
								233	263
								202	202
80	20	44	15	16.5	1520	12	7.5	250	M8 × 22
								289	289
								322	322
								247	247
100	25	50	18	18	1825	15	9.5	307	M10 × 30
								354	354
								399	399
								264	264
112	28	54	18	20	1810 2个	16	9.5	333	M10 × 30
								386	386
								439	439
								288	288
125	30	59	20	23	2010 2个	17	9.5	363	M10 × 30
								422	422
								481	481
								247	247
140	34	64	22	25	2210 2个	19	11	321	M12 × 35
								411	411
								474	474
								570	570

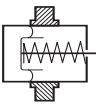
DE: 轴衬尺寸



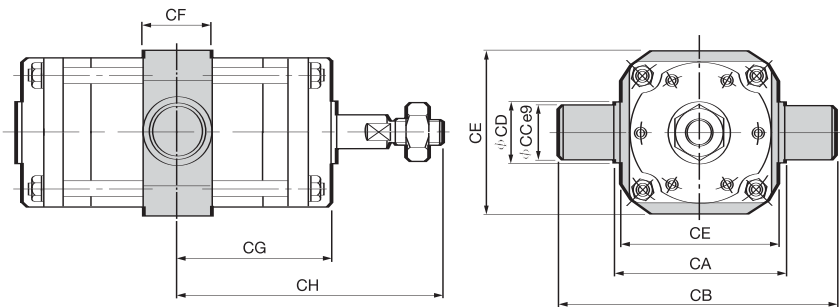
后凸缘型尺寸图



直径-冲程	BA	BB	BC	BD	BE	BF	BG	BJ
160 - 82								297
		220	260	140	185	16	M12 × 20	387
							19	464
								538
180 - 96								339
		250	300	160	205	18	M14 × 25	447
							22	536
								619
200 - 112								389
		275	320	180	225	18	M16 × 30	509
							25	607
								705



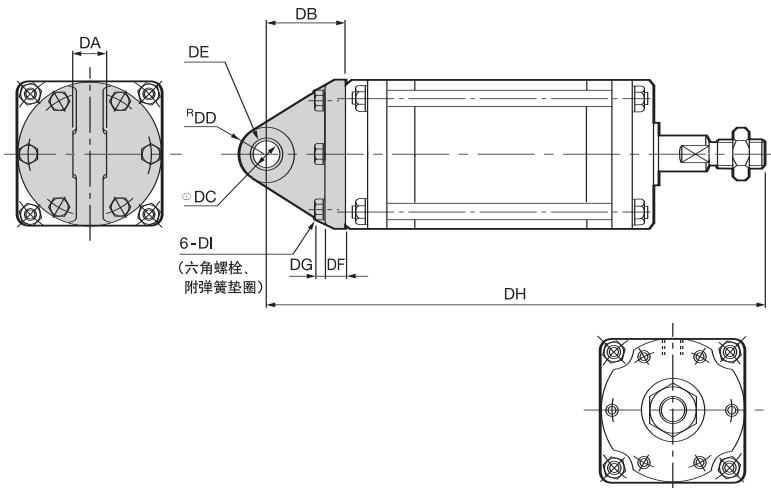
耳轴型尺寸图



直径-冲程	CA	CB	CC	CD	CE	CF	CG	CH
160 - 82							92	186
		215	295	40	60	205	60	137
								231
								175.5
180 - 96								269.5
		235	325	45	63	225	63	306.5
								106.5
								210.5
200 - 112								160.5
		260	350	45	65	250	65	264.5
								205
								309
200 - 112								246.5
		260	350	45	65	250	65	350.5
								122
								242
200 - 112								182
		260	350	45	65	250	65	302
								231
								351
200 - 112								280
		260	350	45	65	250	65	400



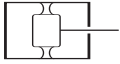
枢轴型尺寸图



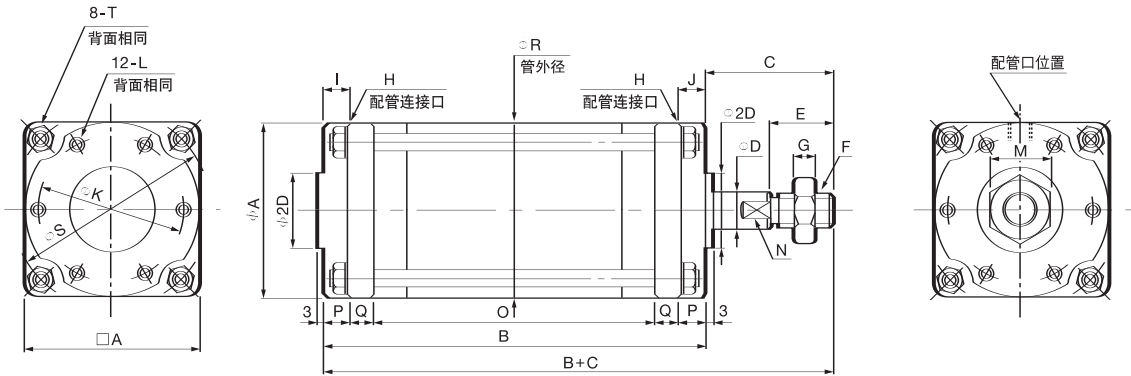
直径-冲程	DA	DB	DC	DD	DE	DF	DG	DH	DI
160 - 82									348
		38	70	25	28	2510	21	11	438
					2个				515
									589
180 - 96									394
		42	77	28	32	2812	24	12.5	502
					2个				591
									674
200 - 112									449
		45	85	30	34	3012	26	14	569
					2个				667
									765

DE : 轴衬尺寸

FCD-160-82 ~ 200-320



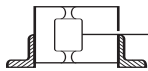
基本尺寸图



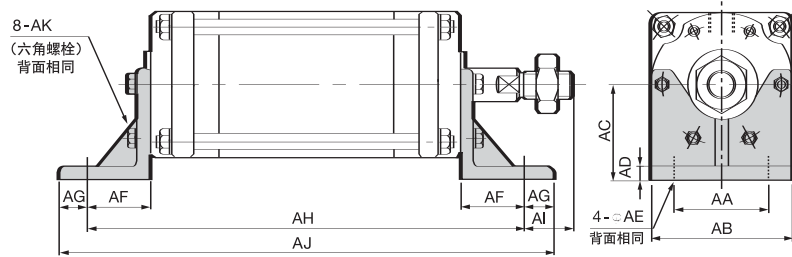
■ FCD型基本尺寸表

Ae : 有效受压面积(mm²)
N : 双面宽度

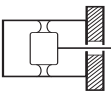
直径-冲程	A	B	C	D	E	F	G	H	I	J	K	L	M	N	O	P	Q	R	S	T	Ae		
																					推侧	引侧	
160 - 82		230				M30		Rc 1/2				M12			132								
	142	185	320	94	35	60	18	Rc 1/2	22	22	160	M12 深18	46	30	222	23	26	185	215	M16	18600	17600	
	192		301																				
	240		377																				
	148																						
180 - 96		260				M33		Rc 1/2				M14			148								
	168	205	368	104	40	64	20	Rc 1/2	22	22	176	M14 深21	50	36	256	26	30	205	238	M18	23800	22500	
	226		347																				
	280		432																				
	166																						
200 - 112		292				M36		Rc 3/4				M16			166								
	192	225	412	120	45	72	21	Rc 3/4	24	24	194	M16 深24	55	41	286	28	35	225	262	M20	29600	28000	
	256		386																				
	320		486																				



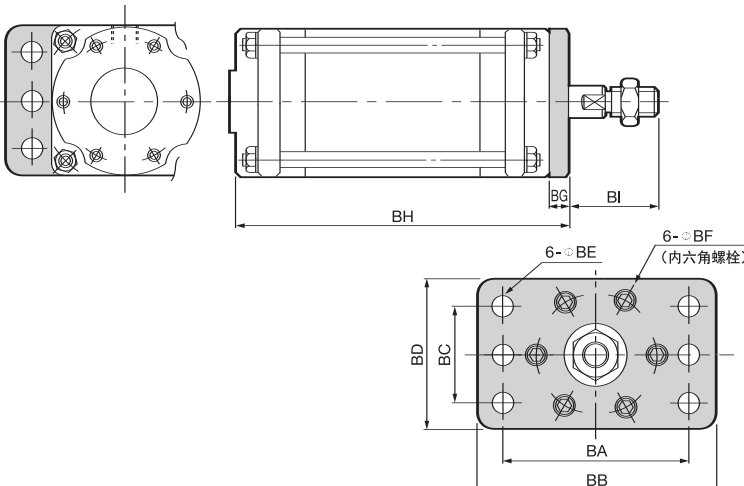
L型尺寸图



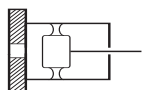
直径-冲程	AA	AB	AC	AD	AE	AF	AG	AH	AI	AJ	AK
160 - 82								328		380	M12 x 30
	142	115	185	105	13	18	49	418	45	470	
	192							497		549	
	240							573		625	
180 - 96								364		420	M14 x 35
	168	130	205	115	14	18	52	472	52	528	
	226							563		619	
	280							648		704	
200 - 112								396		452	M16 x 35
	192	140	225	125	14	18	52	516	68	572	
	256							616		672	
	320							716		772	



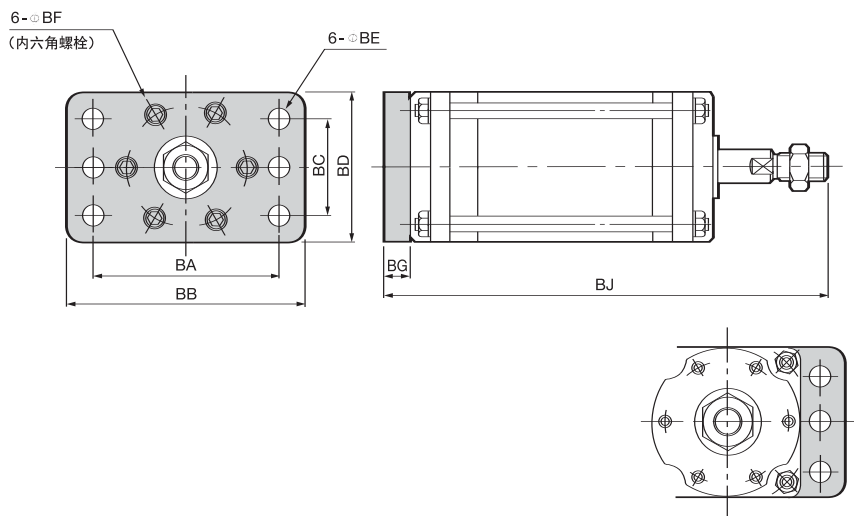
前凸缘型尺寸图



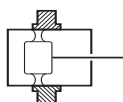
直径-冲程	BA	BB	BC	BD	BE	BF	BG	BH	BI
160 - 82								249	75
	142	220	260	140	185	16	M12 x 20	339	
	192							418	
	240							494	
180 - 96								282	82
	168	250	300	160	205	18	M14 x 25	390	
	226							481	
	280							566	
200 - 112								317	95
	192	275	320	180	225	18	M16 x 25	437	
	256							537	
	320							637	



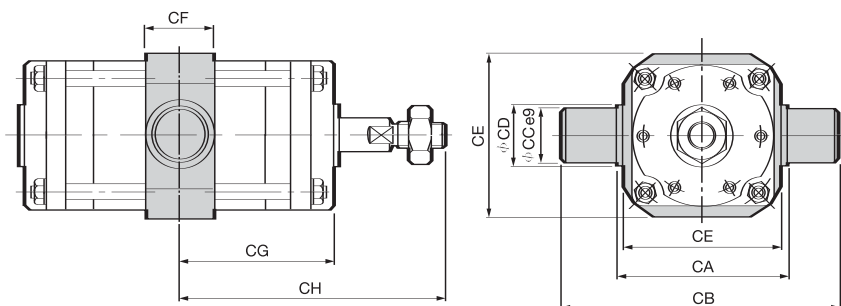
后凸缘型尺寸图



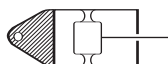
直径-冲程	BA	BB	BC	BD	BE	BF	BG	BJ
160 - 82								343
	142	220	260	140	185	16	M12 × 20	433
	192						19	512
	240							588
180 - 96								386
	168	250	300	160	205	18	M14 × 25	494
	226						22	585
	280							670
200 - 112								437
	192	275	320	180	225	18	M16 × 30	557
	256						25	657
	320							757



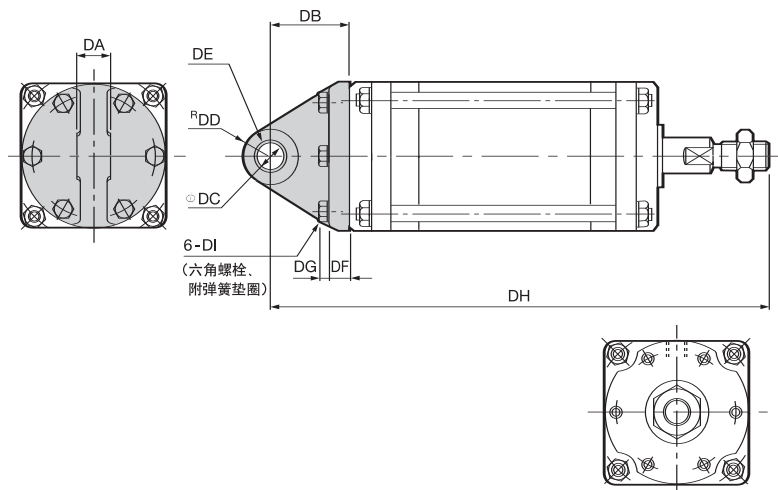
耳轴型尺寸图



直径-冲程	CA	CB	CC	CD	CE	CF	CG	CH
160 - 82							115	209
	142	215	295	40	60	205	60	160
	192							199.5
	240							237.5
180 - 96							130	234
	168	235	325	45	63	225	63	184
	226							229.5
	280							272
200 - 112							146	266
	192	260	350	45	65	250	65	206
	256							256
	320							306



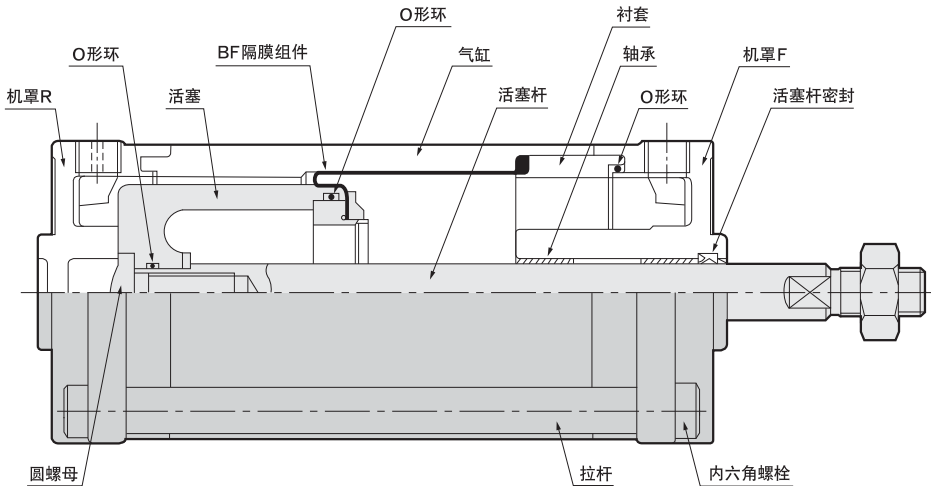
枢轴型尺寸图



直径-冲程	DA	DB	DC	DD	DE	DF	DG	DH	DI
160 - 82									394
	142	38	70	25	28	2510	21	11	M12 × 40
	192					2个			563
	240								639
180 - 96									441
	168	42	77	28	32	2812	24	12.5	M14 × 45
	226					2个			549
	280								640
200 - 112									725
	192	45	85	30	34	3012	26	14	M16 × 50
	256					2个			497
	320								617

DE: 轴衬尺寸

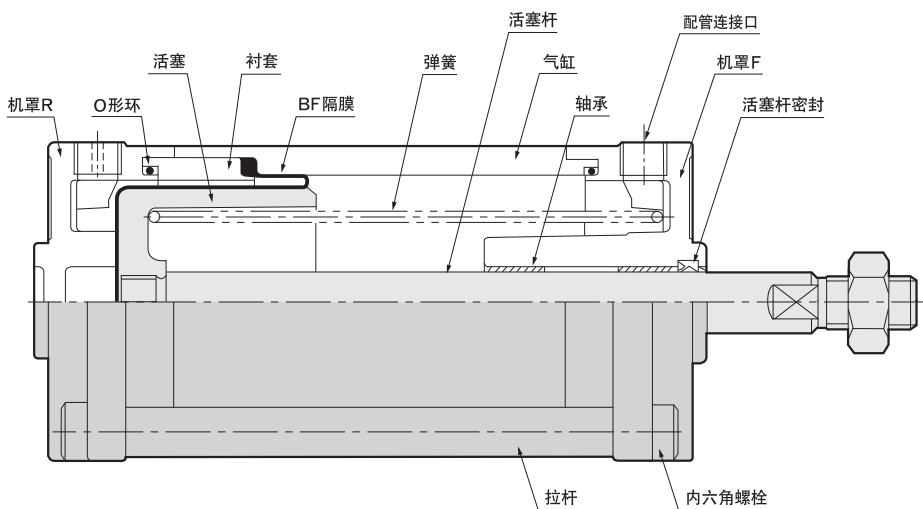
FCL-40 ~ 200 单动式引入型 (无复位弹簧)



主要零部件材料

名称	材料
机罩F·R	铝合金压铸件
O形环	丁腈橡胶
活塞	铝合金铸件
气缸·衬套	铝合金
BF隔膜组件	挡板 衬布丁腈橡胶
活塞杆	硬钢 (硬质镀铬)
轴承	干轴承
活塞杆密封	丁腈橡胶
拉杆	软钢

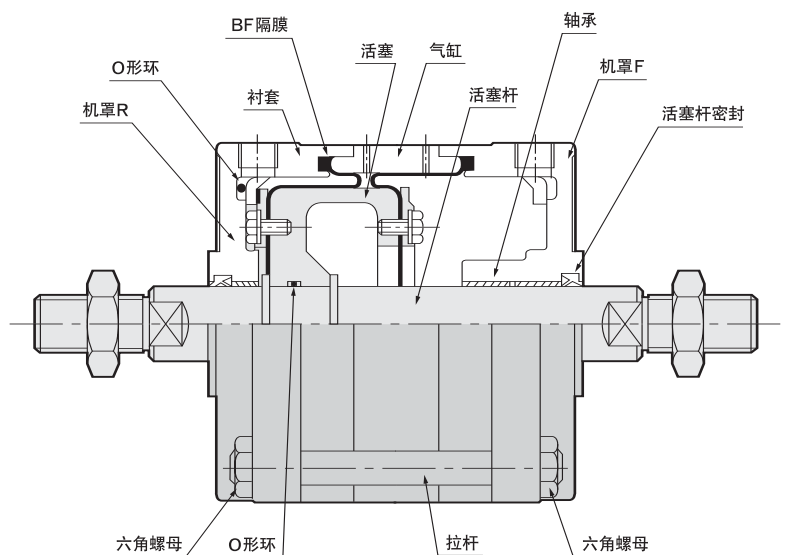
VCS 负压单动推出型



主要零部件材料

名称	材料
机罩F·R	铝合金压铸件 铝合金铸件
O形环	丁腈橡胶
活塞	铝合金铸件
气缸·衬套	铝合金
活塞杆	硬钢 (硬质镀铬)
BF隔膜	衬布丁腈橡胶
弹簧	弹簧用钢丝
轴承	干轴承
拉杆	软钢

FCDR-40 ~ 200 双动型双活塞杆型



■主要零部件材料

名称	材料
机罩F·R	铝合金压铸件 铝合金铸件
O形环	丁腈橡胶
活塞	铝合金铸件
气缸·衬套	铝合金
活塞杆	硬钢 (硬质镀铬)
活塞杆密封	丁腈橡胶
BF隔膜	衬布丁腈橡胶
轴承	干轴承
拉杆	软钢

■ 订货时请在下列规格书上填写之后，再提交。

藤仓BF气缸 FC系列 设计规格书

注1) 标注※符号的项目由本公司填写。
2) 下次订货时，请告知下列※表No.。

客户名称	※ 表No.
地 点 邮政编码	※ 经销店
部门名称 担当者	※ 年 月 日 担当者
电话号码 传真号码	※ 营业 年 月 日 担当者

① 气缸型式 No.	型式 — 直径 — 冲程	⑦ 工作流体			
② 弹 簧	S0 S1	⑧ 使 用 工作压力 MPa	最低	常 用	最 高
③ 安装配件	L F R T P	⑨ 使用温度 °C	最低	常 用	最 高
④ 所需冲程	mm	⑩ 循环速度	c/min		
⑤ 弹簧特别规格		⑪ 应用机械	客户图号		
⑥ 特别规格					
	估 价	件		交 货 期	
订 货	数				
※	BF隔膜代码No.	DM1 — — —			

※ 代码 No.	图 号			担 当
----------	-----	--	--	-----

©请复印本页，敬请使用。

◎ 藤仓橡胶工业株式会社的空压机器

■ 空压机器导向装置		CAT.No.KS-572
■ 超精密减压阀	RS系列	} CAT.No.KS-128
■ 超精密气动继电器	RR系列	
■ 适应无尘室		
超精密减压阀	RS系列	} CAT.No.KS-9135
超精密气动继电器	RR系列	
■ 精密减压阀	RP系列	CAT.No.KS-129
■ 精密电空变换器	RT系列	CAT.No.KS-130
■ 精密真空减压阀	RV系列	CAT.No.KS-131
■ 小型减压阀	RA系列	} CAT.No.KS-794
	RB系列	
■ 藤仓BF气缸	FC系列	CAT.No.KS-570-01
	SC系列	CAT.No.KS-9137
	PC系列	CAT.No.KS-570-02
	TC系列	CAT.No.KS-570-03

藤仓橡胶工业株式会社

控制器械事业部 邮编330-0856 日本国埼玉县埼玉市大宫区三桥1-840
电话: 81-48-663-1820(直线) (大宫工厂内)
传真: 81-48-663-8630

总 公 司 邮编141-0031 日本国东京都品川区西五反田2-11-20
电话: 81-3-3490-2111(总机)
传真: 81-3-3490-2170

控制器械事业部 主页网址
URL: <http://www.fujikur rubber.com/ced/>
E-mail: cegs@fujikur rubber.com

■ 代理经销商