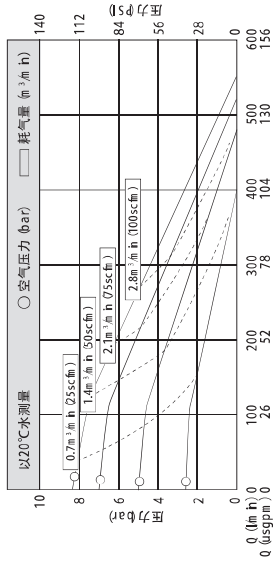


## MK50 铝合金/铸铁泵



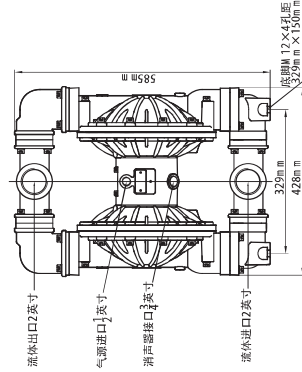
性能曲线



技术参数	
自吸扬程 [m/c]	5
干* 速*	8
最大额定直径 [m]	6
吸入排出口 [in]	2
压缩空气入口 [in]	1/2
最大流量* [l/min]	587
最大扬程* [m]	84
最大空气供给压力 [bar]	8.4

材质	
泵体:	铝合金, 铸铁
膜片:	山道橡胶, 聚脲橡胶, 氟橡胶, PTFE, EPDM, 丁腈橡胶
阀球:	PTFE, 不锈钢, 山道橡胶, 聚脲橡胶, 氟橡胶, 陶瓷
阀座:	PTFE, 不锈钢, 山道橡胶, 聚脲橡胶, 氟橡胶, 聚丙烯
中间体:	铝合金, 聚丙烯, 不锈钢
流量	
铝合金泵:	27Kgs
铸铁泵:	78Kgs

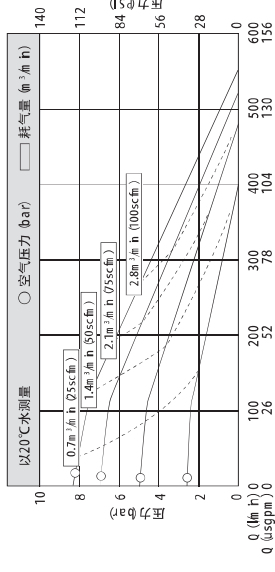
安装尺寸图



## MK50 塑料泵



性能曲线



技术参数	
自吸扬程 [m/c]	5
干* 速*	8
最大额定直径 [m]	6
吸入排出口 [in]	2
压缩空气入口 [in]	1/2
最大流量* [l/min]	587
最大扬程* [m]	84
最大空气供给压力 [bar]	8.4

材质	
泵体:	聚丙烯, PVDf
膜片:	山道橡胶, 聚脲橡胶, 氟橡胶, PTFE, EPDM, 丁腈橡胶
阀球:	PTFE, 不锈钢, 山道橡胶, 聚脲橡胶, 氟橡胶, 陶瓷
阀座:	PTFE, 不锈钢, 山道橡胶, 聚脲橡胶, 氟橡胶, 聚丙烯
中间体:	铝合金, 聚丙烯, 不锈钢
流量	
聚丙烯泵:	27Kgs
PVDf泵:	34Kgs

安装尺寸图

