

	三 级 文 件	文件编号: JV-QP-021
		版本号: A0
	文件名: 烤箱灯产品编码	页次: 2 of 5

1.0 目的

使公司的产品编码管理规范化,保障产品在接单前后的一致性,保障物料在入库前后,保障产品在生产中与工程图纸、作业规范的一致性。

2.0 范围

本程序适用于在生产及研发中的所有产品。

3.0 定义

产品:本程序使用的“产品”适用于所有灯组件及配件。

4.0 权责

- 4.1 研发部门在产品开发过程中,对所有产品进行编码。
- 4.2 物控部门在产品生产前,要确认物料及定单产品的一致性。
- 4.3 品管部在产品生产中及完成后,要确认产品及定单的一致性。

5.0 程序

5.1 产品分类

- 5.1.1 按照产品的种类,分别以数字开头代表。烤箱灯成品类及灯头以数字 88 开头。
- 5.1.2 烤箱灯成品类:以灯头类别、外形及安装尺寸、电压类别,功率、电线类别、端子类别、及灯罩尺寸对产品进行编码。

5.2 产品分类方式

5.2.1 烤箱灯成品类编码规则:

A. 灯头类别分为:

- K502N 卤素灯头 G4/G5.3/G6.35 代码 1、
- K540A/F 卤素灯头 G9 代码为 2、
- E14 白炽灯头(陶瓷)代码为 3、
- E14 白炽灯头(尼龙)代码为 4、
- G9 卤素灯头代码为 5、
- E26 白炽灯头代码为 6.
- E27 白炽灯头代码为 7
- E27 白炽灯头(无灯壳安装)代码为 8

B. 成品更据外形及安装孔类型分为:

- 0L001(小方类)代码为 1、
- 0L002(大方类带安装孔) 代码为 2、
- 0L003(小圆类安装孔 \varnothing 35.5) 代码为 3、
- 0L002(大方类带不安装孔)代码为 4、
- 0L005(大圆类安装孔 \varnothing 67) 代码为 5、
- 0L006(大圆类安装孔 \varnothing 48) 代码为 6。

	三 级 文 件	文件编号: JV-QP-021
		版本号: A0
	文件名: 烤箱灯产品编码	页次: 3 of 5

OL002F(大方类竖装)代码为 7

E27 白炽系列(无灯壳安装)代码为 8

C. 灯罩尺寸:

小方类灯罩代码以 1 开头的二位数:无色斜面为 10、

无色平面为 11、

蓝色平面为 12

大方类灯罩代码以 2 开头的二位数:正灯头位无色细纹为 20、

正灯头位无色粗纹为 21、

侧灯头位无色粗纹为 25.

41/42mm 小圆灯罩 35.5mm 安装孔代码 3x: 41mm 球面高 27.5mm 普料灯罩为 31、

41mm 磨砂球面高 24mm 普料灯罩为 32、

41mm 大四棱球面高 21mm 普料普料罩为 33、

41mm 球面高 26mm 普料硼料罩为 34、

42mm 平面高 27.1mm 普料普料灯罩为 35.

梅花形小圆灯罩 35.5mm 安装孔代码 4x:42mm 小梅花高 15mm 普料灯罩为 42、

58mm 大梅花高 24mm 普料灯罩为 43.

52mm 小圆防水灯罩 35.5mm 安装孔代码 5x:52mm 球面高 21mm 普料灯罩为 52、

54mm 中圆灯罩 48mm 安装孔代码 6x: 54mm 球头高 32.2mm 普料灯罩为 51.

54mm 磨砂球头高 32.2mm 普料灯罩为 52.

54mm 平头高 32.2mm 普料灯罩为 53.

74mm 大圆灯罩 67mm 安装孔代码 7x: 74mm 球面半麻硼料灯罩为 71.

74mm 球面全麻硼料灯罩为 72.

D. 灯泡类型:

E14 代码为 1、

E26 代码为 2、

E27 代码为 3、

G4 代码为 4、

G5.3 代码为 5、

G6.35 代码为 6、

G9 代码为 9。

E. 电压类别分为:

110V-130V 代码为 1、

220V-250V 代码为 2、

12V 代码为 3,

	三 级 文 件	文件编号: JV-QP-021
		版本号: A0
	文件名: 烤箱灯产品编码	页次: 4 of 5

F. 灯泡功率分为:

无灯泡产品代码为 0、

5W 代码为 1、

10W 代码为 2、

15W 代码为 3、

20W 代码为 4、

25W 代码为 5、

35W 代码为 6、

40W 代码为 7、

60W 代码为 8.

G. 电线类别:

U L 5128 高温线代码 5、

U L 10362 高温线代码 1、

无灯线代码为 0、

H. 端子类别:

无端子代码为 0、

250 母端子代码 1、

250 公端子代码 2、

187 母端子代码 3、

187 公端子代码 4、

6.35 空接母端子代码 5、

6.35 空接公端子代码 6

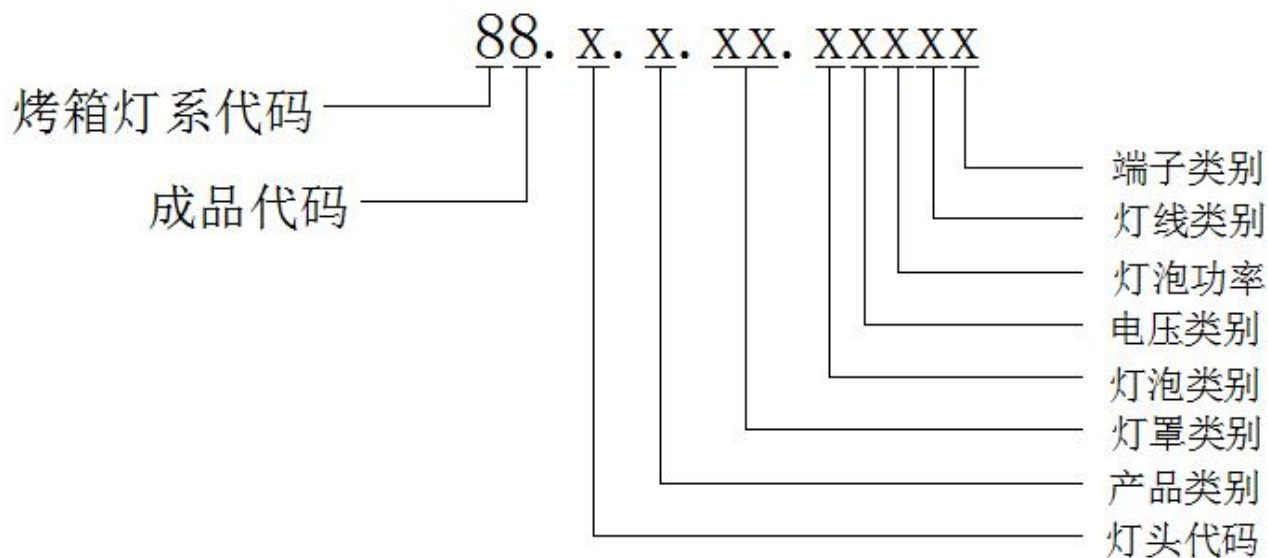
(以上适用于带灯线产品)。

250 折弯端子 7、

250 不折弯 8 (以上适用无灯线灯头)。

(以上代码为公司常规产品,如有新增功率产品再另外添加)

	三 级 文 件	文件编号: JV-QP-021
		版本号: A0
文件名:	烤箱灯产品编码	页次: 5 of 5



5.2.2 例: 0L001-03 K540F G9 230V 25W UL5128 小方无色平面灯罩 250 母端子

88. 2. 1. 11. 92551

0L003-01 E14 白炽灯头 E14 230V 15W 250 不折弯端子 灯罩为 41mm 球面
高 27.5mm 普料灯罩

88. 3. 3. 31. 12308

0L002-02 带安装孔 K502N G4 12V 10W UL5128 大方正灯头无色细纹
灯罩 250 公端子

88. 1. 2. 20. 43252