

步进电机系列



86mm系列(86mm stepping motor)

技术参数(Techniaue parameters)

项目 (Item)	规格 (Specificationn)
步距角精度 (Step Angle Accuracy)	+/-5%,整步(无负载)(full step,no load)
电阻精度 (Resistance Accuracy)	+/-10%
电感精度 Inductance Accuracy	+/-20%
温升 Temperature Rise	最大80°C,两相通电(80°CMax.,rated current,2 phase on)
环境温度 Ambient Temperature	-10°C~+50°C
绝缘等级 Insulation Resistance	100MΩ min.,500VDC
介电强度 Dielectric Strength	500VAC1分钟(500VAC for one minute)
转轴径向跳动 Shaft Radial Play	0.06Max.(g-load)
转轴轴向跳动 Shaft Axial Play	0.08Max.(g-load)

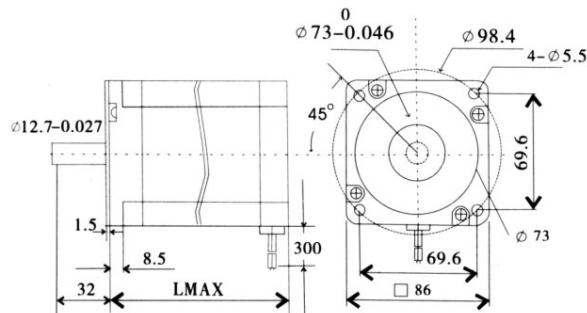
技术规格(Techniaue specification)

型号 Model	电流 Current /phase (A)	电阻/相 Resistance /phase (Ω)	电感/相 Inductance /phase (mH)	静力矩 Holding Torque (g.cm)	引线 # of Leads (Strip)	重量 Weight (Kg)	长度 Leight (mm)	接线图 Wiring diagram
86HZ65-35	2.8	1.4	3.9	35	8	1.7	65	1
86HZ80-45	4.24	0.75	3.4	45	8	2.3	80	1
86HZ118-85	4.2	0.9	6	85	8	3.8	118	1
86HZ156-120	4.2	1.25	8	122	8	5.4	156	1

以上仅为代表性产品,我们可以按客户要求订制!

The above products are only typical products and we can make special products for you according to your requirements!

机械尺寸 (Dimension)



接线图 (Wiring Diagram)

