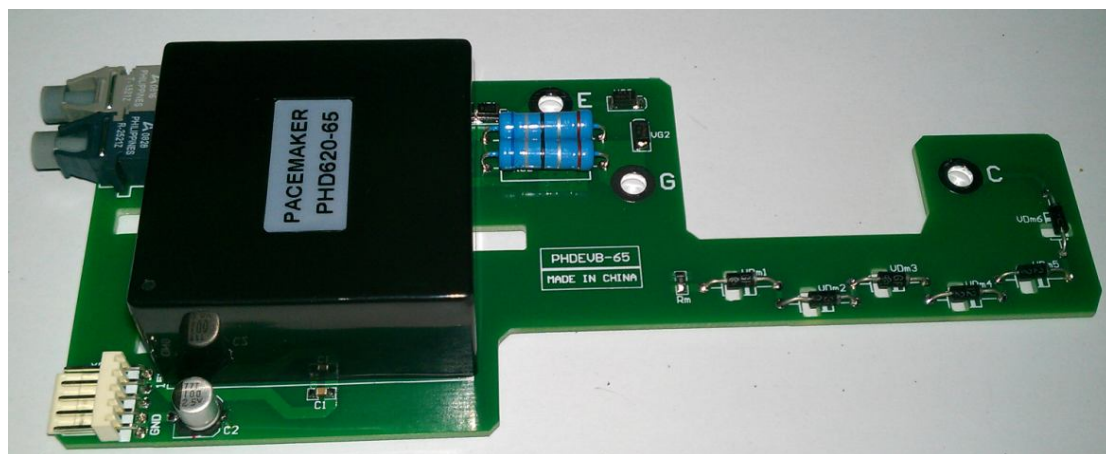


PHVDREVB65-X 高压板使用手册

PHVDREVB65-X 是专门为 6500V 高压 IGBT 模块设计的即插即用型高压大功率 IGBT 驱动板。当然,PHVDREVB65-X 也可驱动 3300V、2500V 和 1700V 的大功率 IGBT 模块。驱动板支持 IGBT 并联模式和串联工作模式,并提供串并联模式选择跳线开关和并联信号输出接口。



PHVDREVB65-X 驱动板实物照片

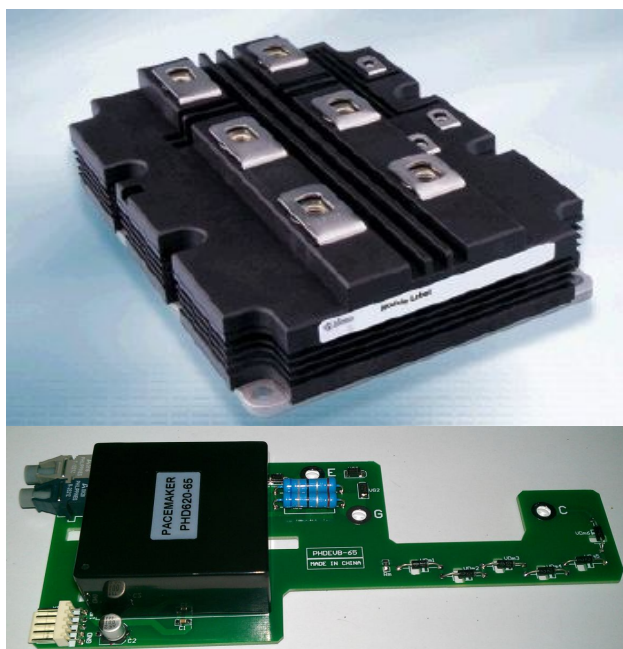
PHVDREVB65-X 高压驱动板采用光钎驱动,内部集成高压隔离的 DC/DC 电源,具备过流和欠压保护功能。

PHVDREVB65-X 主要技术指标

- * 开关频率从 0~150KHZ,
- * 占空比: 0~100%
- * 适用 IGBT 阻断电压: $\leq 6500V$
- * 额定输入电压: 15V ($\pm 0.5V$)
- * 最大驱动电流: $\pm 20A$ 至 $\pm 32A$
- * 内置 DC/DC 功率: 6W—10W
- * 额定驱动电压: +15V/-15V
- * 操作温度范围: $-40^{\circ}C \sim +85^{\circ}C$

PHVDREVB65-X 特性指标标:

型号 指标	PHVDREVB65-620	PHVDREVB65-1032
IGBT 阻断电压 V_{CE}	6500V	6500V
最大开关频率 f_{max}	150kHz	150kHz
隔离电压 (AC,RMS,10S)	15kV	15kV
供电电压	15V	15V
输出峰值电流	$\pm 20A$	$\pm 32A$
隔离 DC/DC 功率	6W	10W
开通延迟时间	110nS	110nS
关断延迟时间	100nS	100nS



PHVDREVB65-X 驱动板和所对应的 IGBT 模块外形图

应用

PHVDREVB65-X 高压驱动板可广泛应用于各种高压变频器、高速铁路电机驱动、铁路供电系统以及功率变换器等动力工程。

信号逻辑关系:

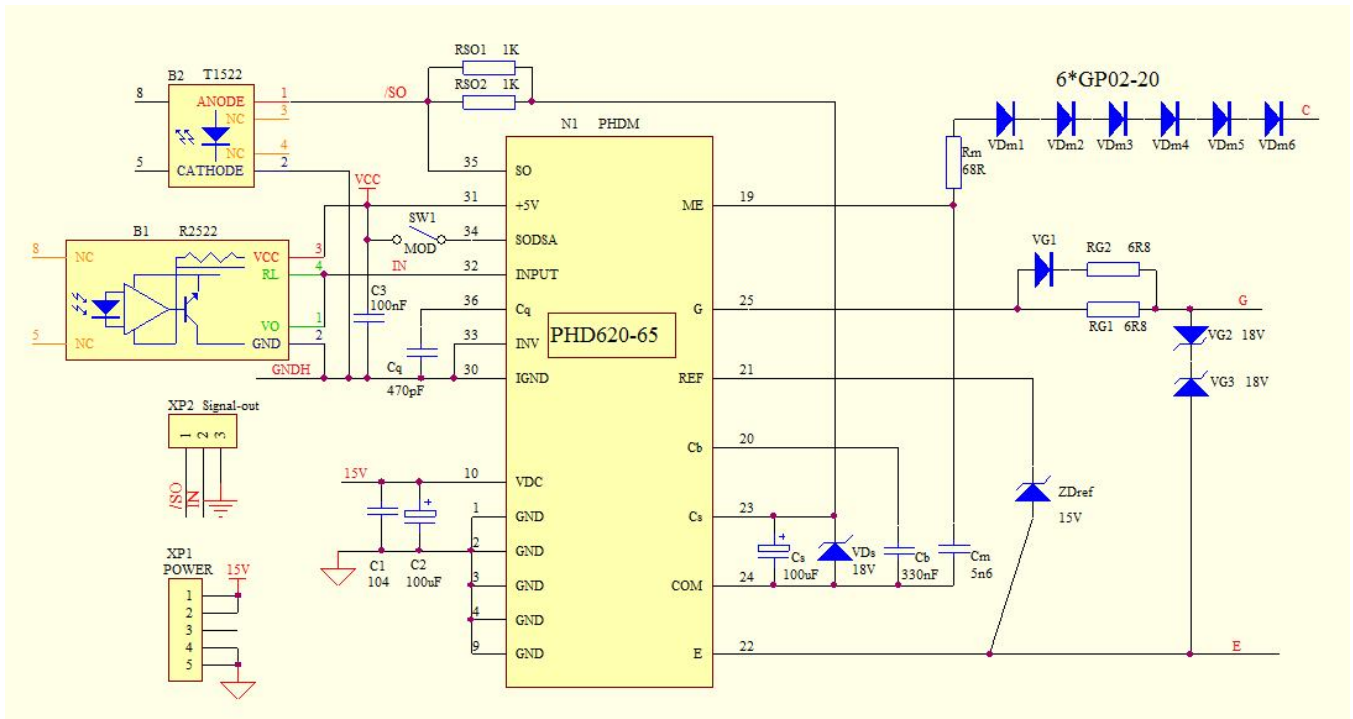
PHVDREVB65-X 输入光线点亮时驱动输出为高，光钎发射器正常为点亮状态，故障时为熄灭状态，直至故障回复后重新点亮。

驱动板具备输入脉冲确认功能，即每输入一个有效的脉冲信号，驱动板都会回复一个确认信号。确认的回复方式是：每输入一个有效的脉冲信号信号，光钎发射器熄灭一次，熄灭的时间为 0.5 uS。

连接器引脚定义:

引 脚 连接器编号	1	2	3	4	5
XS1	15V	15V		GND	GND
	电源	电源		地	地
XS2	/SO	IN	GND		
	故障输出	并联驱动信号 输入/输出	地		

PHVDREVB65-X 电路原理图如下图所示：



DREVB65-X 电路原理图

PHVDREVB65-X 工作模式设置：

PHVDREVB65-X 高压驱动板可通过板上的跳线 SW1 设置工作模式，驱动板默认为单管独立工作模式。如果短接 SW1，则驱动板处于并联工作模式或是串联工作模式。并联工作模式时主驱动板和副驱动板可以通过并联驱动接口 XP2 将驱动信号和故障信号连通。

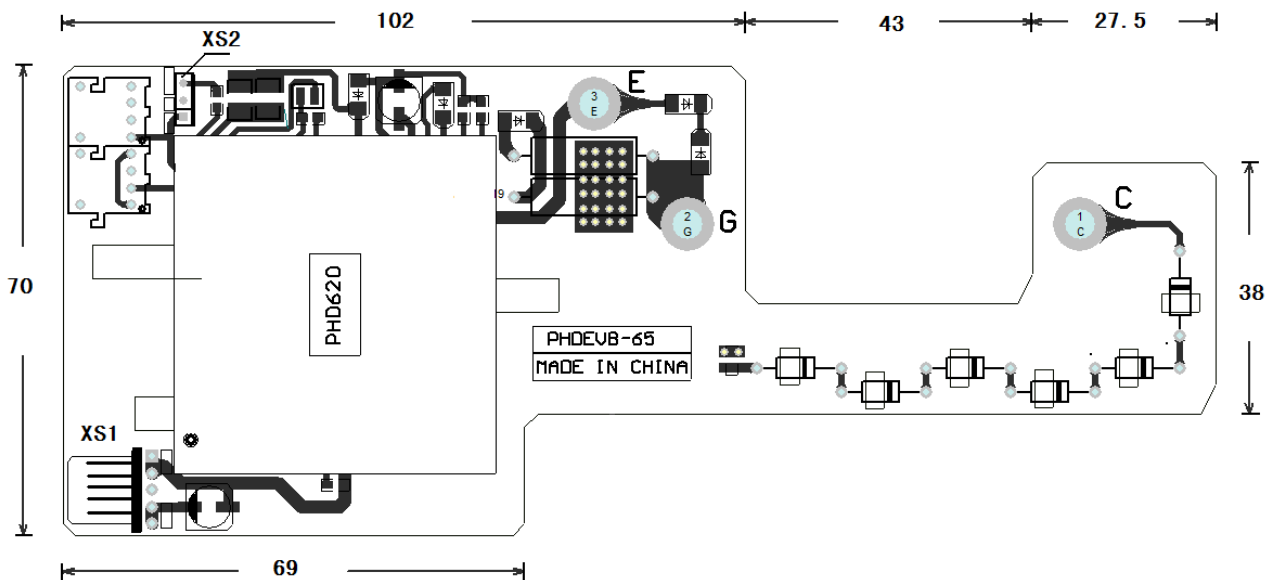
PHVDREVB65-X 故障保护模式：

PHVDREVB65-X 在发生过流保护或是欠压保护时，驱动板默认的保护模式是：立即输出-15V 关闭 IGBT 模块，同时将故障信号通过光纤发射器将故障信号发送给用户控制器，直至故障封锁时间过去。

PHVDREVB65-X 的故障封锁时间约为：200mS。

但是如果将 SW1 短接，则发生过流保护或是欠压保护时，驱动板并不立即关闭 IGHBT 模块，只是将故障信号通过光钎发射器将故障信号发送给用户控制器，由客户的控制器关闭驱动信号。

短接 SW1 主要用于 IGBT 串联工作模式，为了避免因其中一只 IGBT 模块关闭而导致串联的另外一只 IGBT 过压损坏。串联工作模式时，驱动板不立即关闭 IGBT，而只是将故障信号送至客户的控制器，由控制器同时关闭两块驱动的驱动信号。



PHVDREVB65-X 驱动板外形尺寸图 (单位: mm)

PHVDREVB65-X 可直接应用于 infineon 以及 ABB 等公司生产的 6500V 大功率 IGBT 模块。

制造厂家: 云南领跑科技有限公司
地址: 昆明市学府路 690 号金鼎科技园 18 号产业平台
网址: <http://www.ynpacemaker.com>